

«ՀԱՅԳՅՈՒՂՇԻՆՆԱԽԱԳԻԾ»

ԲԱԶՄԱԿԻ ՕԳՏԱԳՈՐԾՄԱՆ ԱՆՀԱՏԱԿԱՆ ԲՆԱԿԵԼԻ ՏԱՆ  
**ՆԱԽԱԳԻԾ**



ԵՐԵՔ ՍԵՆՅԱԿԱՆՈՑ ԲՆԱԿԵԼԻ ՏՈՒՆ ՁԵՂՆԱՀԱՐԿՈՎ

**1 - 3ձ/1**

ՀԵՂԻՆԱԿ՝

ՃԱՐՏԱՐԱՊԵՏ Ա.ՀՈԿՅԱՆՆԻՍՅԱՆ

ԵՐԵՎԱՆ 2002



**ՃԼ ԼՐԱԿԱԶՄԻ ԱՇԽԱՏԱՆՔԱՅԻՆ ԳԾԱԳՐԵՐԻ ԱՄՓՈՓԱԳԻՐ**

ԹԵՐԹ	ԱՆՎԱՆՈՒՄԸ	ԾԱՆՈԹՈՒԹՅՈՒՆ
1-2	Ընդհանուր տվյալներ	
3	Հատակագիծ ըստ 0.08 միջի	Մ 1:100
	Հատակագիծ ըստ 3.08 միջի	Մ 1:100
4	Ճակատ 1-2, Ճակատ 2-1	Մ 1:100
5	Ճակատ Ա-Բ, Ճակատ Բ-Ա	Մ 1:100
6	Կտրվածք 1-1, Կտրվածք 2-2	Մ 1:100
7	Տանիքի հատակագիծ, Կտրվածք 3-3	Մ 1:100
8	Անհատական դռներ և պատուհաններ	Մ 1:100
9	Սանդղավանդակի գծագրեր	Մ 1:25, Մ 1:10, Մ 1:50

**ԱՇԽԱՏԱՆՔԱՅԻՆ ԳԾԱԳՐԵՐԻ ՀԻՄՆԱԿԱՆ ԼՐԱԿԱԶՄԻ ՑՈՒՑԱԿ**

ՆՇԱՆԱԿՈՒՄ	ԱՆՎԱՆՈՒՄԸ	ԾԱՆՈԹՈՒԹՅՈՒՆ
ՃԼ	Ճարտարապետական լուծումներ	
ԿԵ	Կոնստրուկցիա, երկաթբետոն	
ՋԿ	Ջրամատակարարում և կոյուղի	
ՋՕ	Ջեռուցում և օդափոխություն	
ԷԼ	Էլեկտրալուսավորություն	

**ԴՈՆԵՐԻ ԵՎ ՊԱՏՈՒՀԱՆՆԵՐԻ ԲԱՑՎԱԾՔՆԵՐԻ ՄԱՍՆԱԳԻՐ**

ԴԻՐՔԻ ՄԱԿՆԻՇԸ	ՆՇԱՆԱԿՈՒՄ	ԱՆՎԱՆՈՒՄԸ	ՉԱՓԵՐԸ	ՔԱՆԱԿԸ
Դ-1	Դուռ-պատուհան	Արտաքին	2400x1800	1
Դ-2	Դուռ	Արտաքին	2400x1600	2
Դ-3	Դուռ	Ներքին	2100x1000	2
Դ-4	Դուռ	Ներքին	2100x800	2
Պ-1	Պատուհան	Չուզտակ	1500x1800	1
Պ-2	Պատուհան	Չուզտակ	900x1200	2
Պ-3	Պատուհան	Չուզտակ	1500x1200	2
Պ-4	Պատուհան	Չուզտակ	1500x1200	1
Պ-5	Պատուհան	Չուզտակ	900x1200	1

**ԲԱՑԱՏՐԱԳԻՐ**

ՆԱԽԱԳԻԾԸ ՄՇԱԿՎԱԾ Է ՀՀ ՔԱՂԱՔԱՇԻՆՈՒԹՅԱՆ ՆԱԽԱՐԱՐՈՒԹՅԱՆ ՊԱՏՎԵՐՈՎ ԵՎ ՄՇԱԿՎԱԾ Է ՀԵՏԵՎՅԱԼ ԲՆԱԿԼԻՄԱՅԱԿԱՆ ՊԱՅՄԱՆՆԵՐԻ ՀԱՄԱՐ՝

ՀԱՇՎԱՐԿԱՅԻՆ ՉՄՈԱՆ ՋԵՐՄԱՍՏԻՃԱՆԸ  
ՔԱՍՈՒ ՆՈՐՄԱՏԻՎԱՅԻՆ ԱՐԱԳՈՒԹՅԱՆ ՈՒԺԸ  
ՉՅԱՆ ԾԱԾԿՈՒՅԹԻ ՔԱՇԸ

-18°C -25°C  
35 կգ/մ<sup>2</sup>  
70 կգ/մ<sup>2</sup>  
200 կգ/մ<sup>2</sup>

ՇԻՆԱՐԱՐՈՒԹՅԱՆ ՏԱՐԱԾՔԸ ԳՏԵՎՈՒՄ Է ՄԵՅՄԻԿ ԱԶԴԵՑՈՒԹՅԱՆ III ԳՈՏՈՒՄ:

ՀԻՄՔԵՐԸ - ԺԱՊԱՎԵՆԱԶԵՎ, ԽԱՄՔԱՐԱԲԵՏՈՆ  
ՈՐՄՆԱԽԱՐԻՍԻՆԸ - ՈՒԴԻՂ ՀԱՏՎԱԾՔԻ ԲԱԶԱՆՏԵ ՔԱՐԻՑ  
ՊԱՏԵՐԸ - ՈՒԴԻՂ ՀԱՏՎԱԾՔԻ ՏՈՒՖ ՔԱՐԻՑ,  
400 ՄՄ ՀԱՍՏՈՒԹՅԱՄԲ  
ՄԻՋՆՈՐՄՆԵՐԸ - ՊԵՄԶԱԲԼՈԿ (200 ՄՄ) ԵՎ ԽԱՐԱՄԱԲԵՏՈՆ:  
ՏԱՆԻՔԸ - ՓԱՅՏԵ ԾՊԵՂՆԱՈՏՔԵՐԻ ԵՎ ԿԱՎԱՐԱՄԱԾԻ ՎՐԱ,  
ԱԼԻՔԱՎՈՐ ՓԱՅՏԵ ԾՊԵՂՆԱՈՏՔԵՐԻ ԵՎ ԿԱՎԱՐԱՄԱԾԻ ՎՐԱ,  
ԱԼԻՔԱՎՈՐ ԳՈՒՆԱՎՈՐ ԹԻԹԵՂ  
ԴՈՆԵՐԸ ԵՎ ՊԱՏՈՒՀԱՆՆԵՐԸ - ՓԱՅՏԻՑ, ՆԵՐԿԵԼ 2 ԱՆԳԱՄ  
ՏԵՍ ԹԵՐԹ 7:

Երեք սենյականոց մեկ հարկանի ձեղնահարկով անհատական բնակելի տունը կարող է տեղադրվել մինչև 20% թեքությամբ տեղանքի վրա:  
Տունն ունի քառակողմ կողմնորոշում, ինչպես նաև անկյունային և միջանցիկ օդափոխություն:  
Մուտքը դեպի տուն կազմակերպված է փողոցից և բակից:  
Առաջին հարկում տեղաբաշխված են բնակարանի հիմնական բաղադրիչները. նախամուտքը միջանցքով, ընդհանուր սենյակը, խոհանոցը, սանհանգույցը, պատշգամբները:  
Երկրորդ հարկում գտնվում են երկու մնջարանները՝ լոգարան-սանհանգույցով, միջանցքով: Հարկերը հաղորդակցվում են ներքին աստիճանավանդակով:  
Տանիքը երկթեք է:  
Բակը կարող է ունենալ ամառային տնտեսական շինություններ (ամառային խոհանոց, թոնրատուն, բաղնիք և այլն), որոնք փողոցից բաժանված են քարե ճաղավոր ցանկապատով:  
Արտաքին հաղորդակցման և երեսպատման նյութերը կարող են լինել «միդիս» և «կանոնավոր» քարե շարվածքով՝ վերջինիս սվաղմամբ, ինչպես նաև դրանց տարբեր համադրություններով՝ էլեմենտներով նախասիրություններից ու նպատակահարմարությունից:

ՏԵԽՆԻԿԱ-ՏՆՏԵՍԱԿԱՆ ՑՈՒՑԱՆԻՇՆԵՐ	
Կառուցապատման մակերես	70.72 մ <sup>2</sup>
Ընդհանուր մակերես	73.00 մ <sup>2</sup>
Բնակելի մակերես	45.90 մ <sup>2</sup>
Շինատառանգ ծավալ	508.4 մ <sup>3</sup>

**ՆԱԽԱԳԾԻ ՀԵՂԻՆԱԿ՝ ԱՆԴՐԱՆԻԿ ՀՈՎՀԱՆՆԻՍՅԱՆ**

ՆԱԽԱԳԻԾԸ ՄՇԱԿՎԱԾ Է ԳՈՐԾՈՂ ՆՈՐՄԵՐԻՆ ԵՎ ԿԱՆՈՆՆԵՐԻՆ ՀԱՄԱՊԱՏԱՍԽԱՆ  
ՆԱԽԱԳԾԻ ԳԼԽԱՎՈՐ ՃԱՐՏԱՐԱԳԵՏ Լ.ԱՂԱԶԱՆՅԱՆ

		46-2001			Ճ.Լ.
Գլխ.ճարտ.	Հովհաննիսյան				
Ն.Գ.Ճ.	Աղաջանյան				
Բաժնի պետ	Աղաջանյան				
Գլխ. մասն.	Օսիպյան			ԵՐԵՔ ՍԵՆՅԱԿԱՆՈՑ ՄԵՆԱՏՈՒՆ	ՓՈՒԼ
Կատարեց	Եղիկյան			ՉԵՂՆԱՅՈՐԿՈՎ	ԹԵՐԹ
				ԸՆԴՀԱՆՈՒՐ ՏՎՅԱԼՆԵՐ	ԹԵՐԹԵՐ
					Ա
					1
					9
				«ՀԱՅԳՅՈՒԴՇԻՆՆԱԽԱԳԻԾ» ք. ԵՐԵՎԱՆ	



### ՀԱՏԱԿՆԵՐԻ ԿՈՆՍՏՐՈՒԿՑԻԱՆԵՐ

ՍԵՆՅԱԿՆԵՐԻ ԱՆՎԱՆՈՒՄԸ	ՄԱԿԵՐԵՍ ՔԱՌ.Մ	ՀԱՏԱԿՆԵՐԻ ԿՈՆՍՏՐՈՒԿՑԻԱՆԵՐԸ	ՀԱՏԱԿՆԵՐԻ ՏԱՐԵՐԸ, ՄՄ
ԸՆԴՀԱՆՈՒՐ ՍԵՆՅԱԿ ԽՈՐՀԱՆՈՑ ՄԻՋԱՆՑՔ	36.6		ՄԱՆՐԱԳԱՏԱԿ, ՏԱԽՏԱԿԱՄԱԾ 50 ՄՄ ՏԱՓԱԳԵՐԱՆ (ՔԱՅԼԸ=500) 50 ՄՄ ՓԱՅՏՅԱ ՄԻՋԱՂԻՐ 25 ՄՄ ԲԵՏՈՆԻ ՏԱԿԴԻՐ 25 ՄԱԿԸ. ՑԵՄ. ԱՎԱԶ 75 ՄՄ ԲԵՏՈՆԻ ՇԵՐՏ 80 ՄՄ ԲԻՏՈՒՄԻ ՄԱԾՈՒԿ ԼԵՐԾԾՎԱԾ ԽՃՈԿ 50 ՄՄ ՀԻՄՆԱԳԱՏԱԿ - ԲԵՆԳՈՂ
ՆՆՋԱՐԱՆ ՄԻՋԱՆՑՔ	30.7		ՄԱՆՐԱԳԱՏԱԿ 25 ՄՄ ԿՊՉՈՒՆ ՄԱՍՏԻԿԱ 20 ՄՄ ՑԵՄԵՆՏ-ԱՎԱԶԵ ՇԱՂԱԽ 20 ՄՄ ՋԵՐՄԱՍԵԿՈՒՄԻՉ ԽԱՐԱՄԱՐԵՏՈՆ 35 ՄՄ ԾԱԾԿԻ ՄԱԼ 220 ՄՄ
ԶՈՒԳԱՐԱՆ ԼՈԳԱՐԱՆ	2.1		ԽԵՑՄԱԼ (150x150) 10 ՄՄ ՑԵՄԵՆՏ-ԱՎԱԶԵ ՇԱՂԱԽ 30 ՄՄ ՋԵՐՄԱՍԵԿՈՒՄԻՉ ԽԱՐԱՄԱՐԵՏՈՆ 40 ՄՄ ՋՐԱՍԵԿՈՒՄԻՉ 2 ՇԵՐՏ ՈՒՐԲԵՐՈՒԴ ԲԵՏՈՆԵ ՇԵՐՏ - ԽԻՃ ԵՎ ՏՈՓԱՆԱԾ ԳՐՈՒՆՏ 170 ՄՄ 100 ՄՄ
ԶՈՒԳԱՐԱՆ ԼՈԳԱՐԱՆ	3.6		ԽԵՑՄԱԼ (150x150) 10 ՄՄ ՑԵՄԵՆՏ-ԱՎԱԶԵ ՇԱՂԱԽ 30 ՄՄ ՋԵՐՄԱՍԵԿՈՒՄԻՉ ՇԵՐՏ 40 ՄՄ ԾԱԾԿԻ ՄԱԼ 220 ՄՄ
ՀՈՂԱՀԱՐԹԱԿ	14.0		ԽԵՑՄԱԼ (200x200) 10 ՄՄ ՑԵՄԵՆՏ-ԱՎԱԶԵ ՇԱՂԱԽ 70 ՄՄ ԲԵՏՈՆԵ ԻՍԱԼԻԿ (ՊԱՍ B 7.5) 100 ՄՄ ԽԻՃ ԵՎ ՏՈՓԱՆԱԾ ԳՐՈՒՆՏ

### ԲՆԱԿԵԼԻ ՏԱՆ ԼԵՐՔԻՆ ՀԱՐԴԱՐՄԱՆ ԱՇԽԱՏԱՆՔՆԵՐԻ ԱՄՓՈՓԱԳԻՐ

ՍԵՆՅԱԿՆԵՐԻ ԱՆՎԱՆՈՒՄԸ	ԱՌԱՍՏԱՂ		ՊԱՏԵՐ, ՄԻՋՆՈՐՄԵՐ		ՊԱՏԵՐ, ՄԻՋՆՈՐՄԵՐԻ ԼԵՐՔԵՎԻ ՄԱՍԸ H (ՄՄ)		
	ՄԱԿԵՐԵՍ, ՀԱՐԴԱՐՄԱՆ ՏԵՍԱԿ						
ԸՆԴՀԱՆՈՒՐ ՍԵՆՅԱԿ ՆՆՋԱՐԱՆՆԵՐ ՄԻՋԱՆՑՔ ՆԱԽԱՄՈՒՄՔ 1; 4; 6; 7	30.3	ԳԱՋԻ ՇԱՂԱԽ, ՋՍԱԳՆՈՐԹ. ՍՈՍՆՉԱՆՅՈՒԹ	48.1	ԳԱՋԻ ՍՎԱՂ, ՍՈՍՆՉԱՆԵՐԿՈՒՄ	-	-	-
	30.7	ՏԱԽՏԱԿԱՄԱԾ ՕԼԻՖՆՊԱՏԱԾ	78.3				
ԽՈՐՀԱՆՈՑ 2	6.3	ԳԱՋԻ ՋՍԱԳՆՈՐԹ. ՍՈՍՆՉԱՆԵՐԿՈՒՄ	6.16	ԳԱՋԻ ՍՎԱՂ, ՍՈՍՆՉԱՆԵՐԿ	10.18	ՑԵՄԵՆՏ-ԱՎԱԶԵ ՍՎԱՂ, ՀԱԽՃԱՍԵԼԻԿ	1800
ԶՈՒԳԱՐԱՆ ՀՈՂԱՀԱՐԹԱԿ	2.1	ՑԵՄԵՆՏ-ԱՎԱԶ Ե ՍՎԱՂ, ՍՈՍՆՉԱՆՅՈՒԹ ՊԼԱՍՏԻԿ ԱՌԱՍՏԱՂ	4.6+3.0	ՑԵՄԵՆՏ-ԱՎԱԶԵ ՍՎԱՂ, ՍՈՍՆՉԱՆԵՐԿՈՒՄ	8.3	ՑԵՄԵՆՏ-ԱՎԱԶԵ ՍՎԱՂ, ՀԱԽՃԱՍԱԼԻԿ	1800
	3.6		6.4				

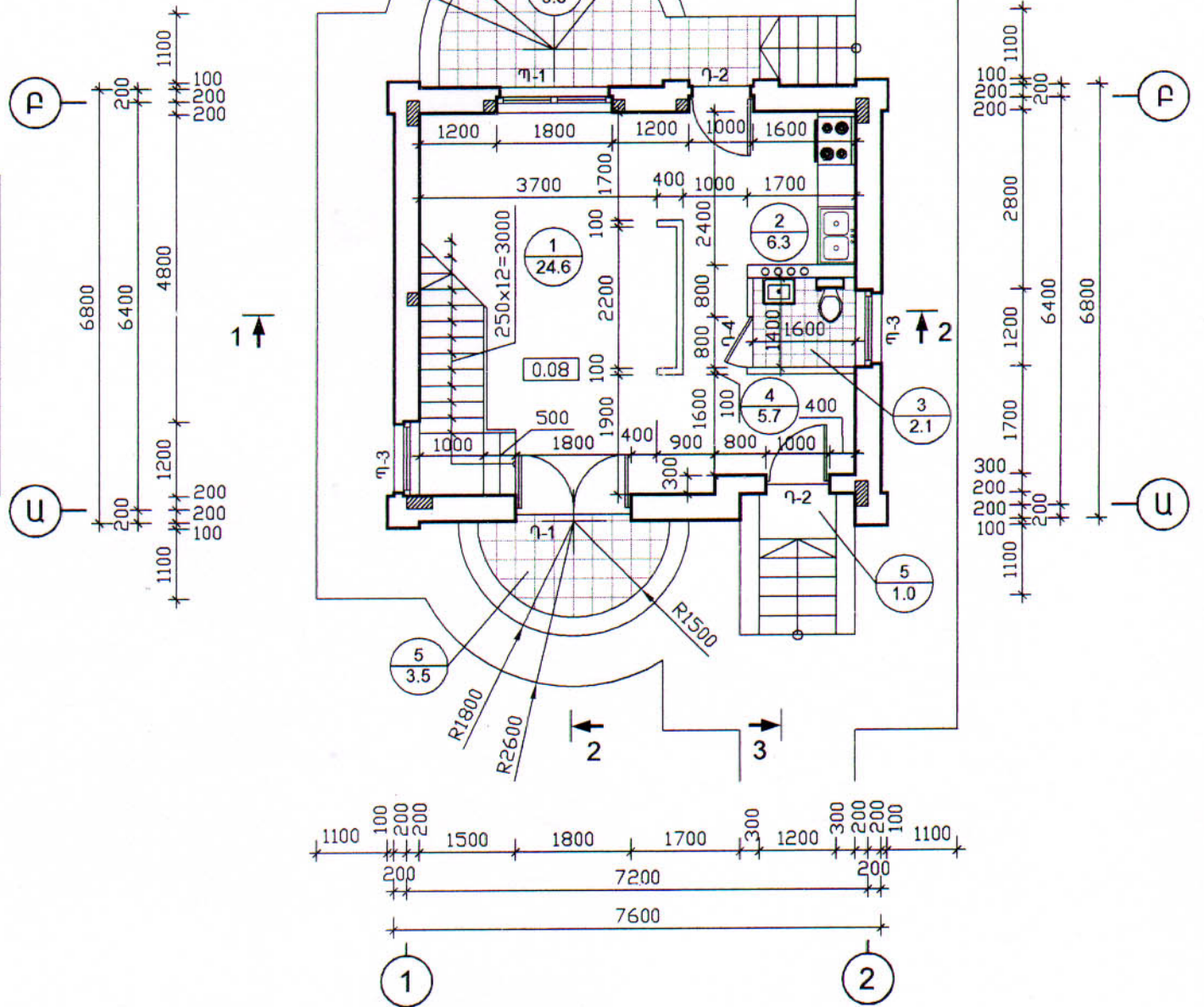
		46-2001			Գ.Լ.	
Գլխ.ճարտ.	Հովհաննիսյան					
Ն.Գ.Ճ.	Աղաջանյան	ՀՀ ԳՅՈՒՂԱԿԱՆ ՀԱՄԱՅՆՔՆԵՐՈՒՄ ԲԱԶՄԱԿԻ ՕԳՏԱԳՈՐԾՄԱՆ ԱՆՀԱՏԱԿԱՆ ԲՆԱԿԵԼԻ ՏԱՆ ՆԱԽԱԳԻԾ				
Բաժնի պետ	Աղաջանյան	ԵՐԵՔ ՍԵՆՅԱԿԱՆՈՑ ՍԵՆՅԱՏՈՒՆ ՉԵՂԱՀԱՐԿՈՒԿ		ՓՈՒԼ	ԹԵՐԹ	ԹԵՐԹԵՐ
Գլխ. մասն.	Օսիպյան			Ա	2	9
Կատարեց	Եղիկյան	ՈՆՂԻՎԱՆՈՒՄ ԵՎ ԿԱՆԿԱՆՈՒՄ		«ՀԱՅԳՅՈՒՂՇԻՆՆԱԽԱՍԱԳԻԾ» ք. ԵՐԵՎԱՆ		



ՀԱՏԱԿԱԳԻԾ ԸՍՏ 0.08 ՆԻՇԻ Մ 1:100

1 ՀԱՐԿ

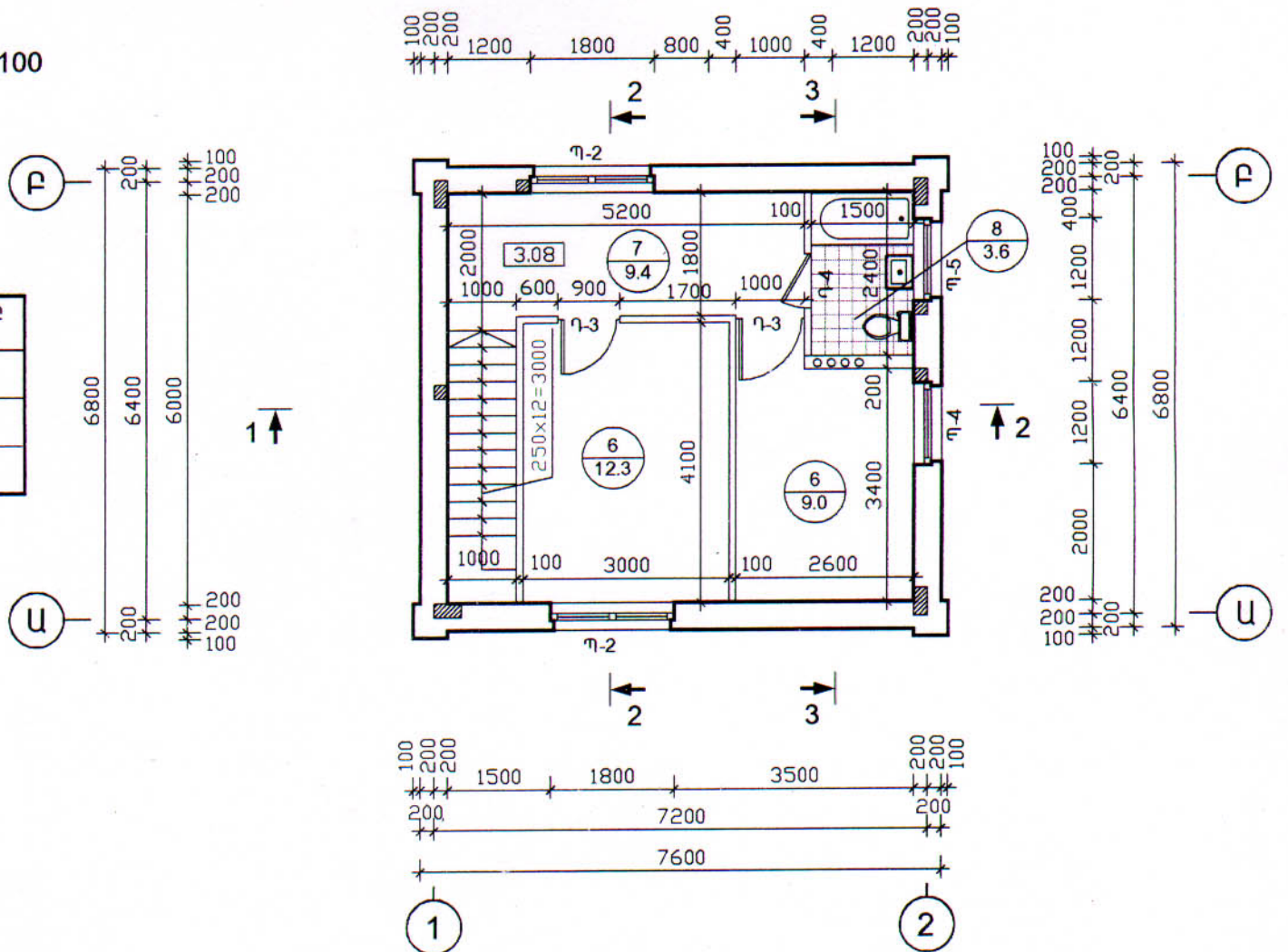
N	ԱՆՎԱՆՈՒՄԸ	ՄԱԿԵՐԵՍԸ (Քառ.մ)
1	Ընդհանուր սենյակ	22.1
2	Խոհանոց	6.3
3	Զուգարան	2.1
4	Միջանցք, նախամուտք	3.7
5	Հողահարթակ	14.0
6	Աստիճաններ	2.5



ՀԱՏԱԿԱԳԻԾ ԸՍՏ 3.08 ՆԻՇԻ Մ 1:100

2 ՀԱՐԿ

N	ԱՆՎԱՆՈՒՄԸ	ՄԱԿԵՐԵՍԸ (Քառ.մ)
6	Ննջարաններ	21.3
7	Միջանցք	9.4
8	Զուգարան, լոգարան	3.6



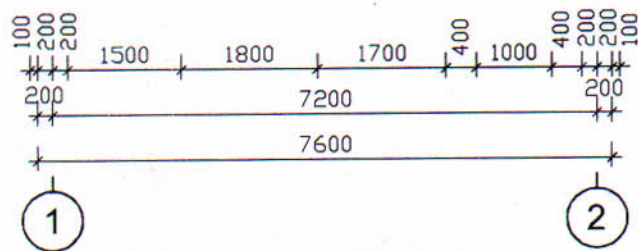
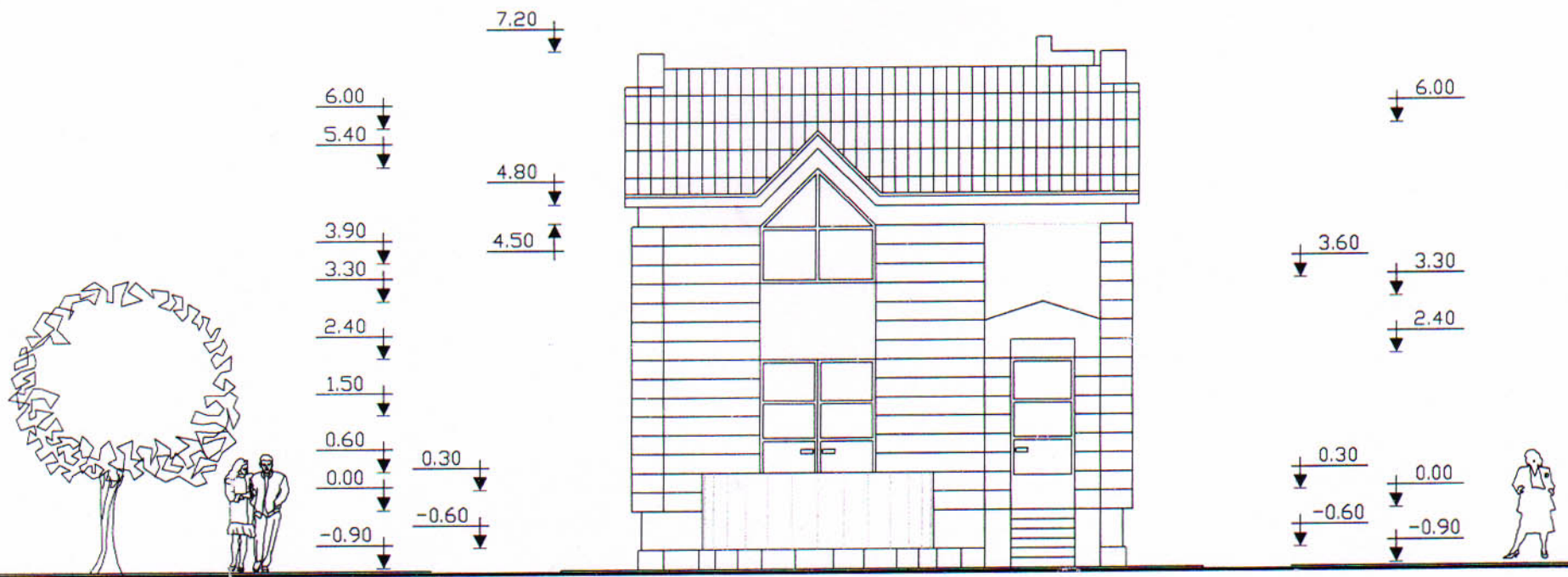
ԾԱՆՈԹՈՒԹՅՈՒՆ

Սանհանգույցի (N8 - 2-րդ հարկում) հատակը ավելացնել բետոնե նախաշերտ 15 սմ ծածկի սալի վրա:

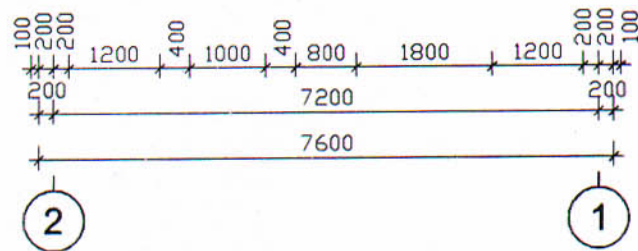
Գլխ.ճարտ.	Հովհաննիսյան	46-2001	Գ.Լ.
Ն.Գ.Ճ.	Աղաջանյան	ՀՀ ԳՅՈՒՂԱԿԱՆ ՀԱՄԱՅՆՔՆԵՐՈՒՄ ԲԱԶՄԱԿԻ ՕԳՏԱԳՈՐԾՄԱՆ ԱՆՀԱՏԱԿԱՆ ԲՆԱԿԵԼԻ ՏԱՆ ԼԱԽԱԳԻԾ	
Բաժնի պետ	Աղաջանյան		
Գլխ. մասն.	Օսիպյան	ԵՐԵՎԱՆԻ ՍԵՆՏՐԱԿԱՆ ՍԵՆՏՐԱԿԱՆ ԶԵՂԱՎՈՐՈՒԹՅԱՆ ԶԵՂԱՎՈՐՈՒԹՅԱՆ ԿԵՆՏՐՈՆ	ՓՈՒԼ
Կատարեց	Եղիկյան	Ս	ԹԵՐԹ
		Հատակագիծ ըստ 0.08 միջի Հատակագիծ ըստ 3.08 միջի	ԹԵՐԹԵՐ
			Ս 3 9
			«ՀԱՅԳՅՈՒՂՇԻՆՆԱԽԱԳԻԾ» Ք. ԵՐԵՎԱՆ



ՃԱԿԱՏ 1-2 Մ 1:100



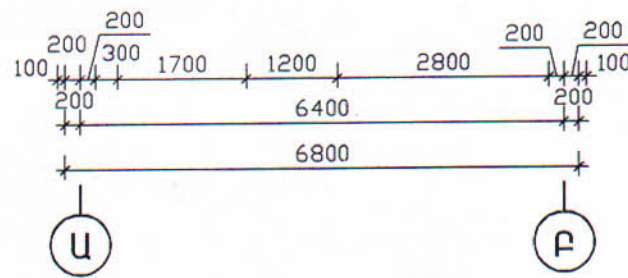
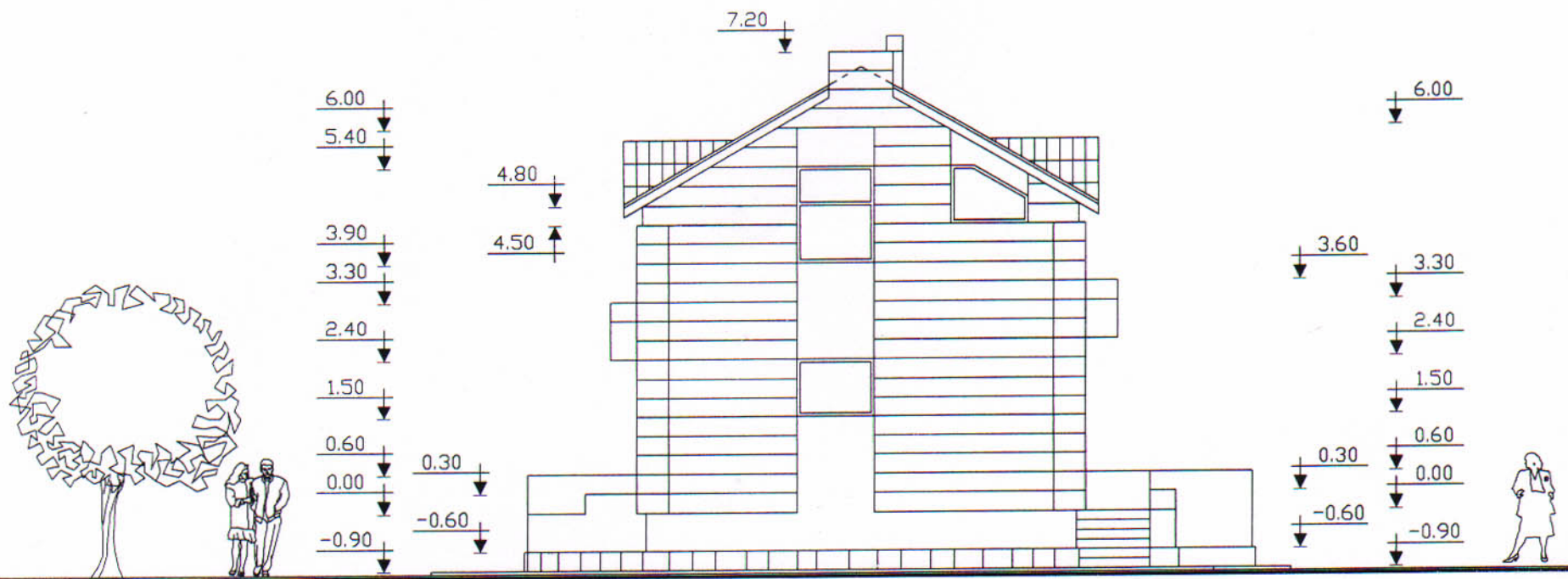
ՃԱԿԱՏ 2-1 Մ 1:100



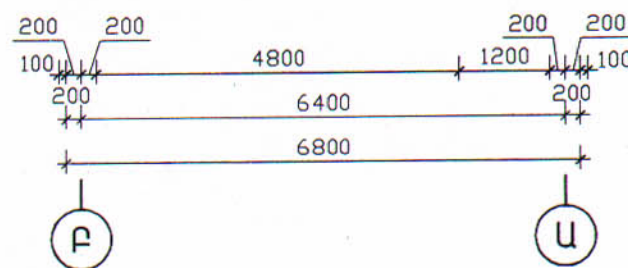
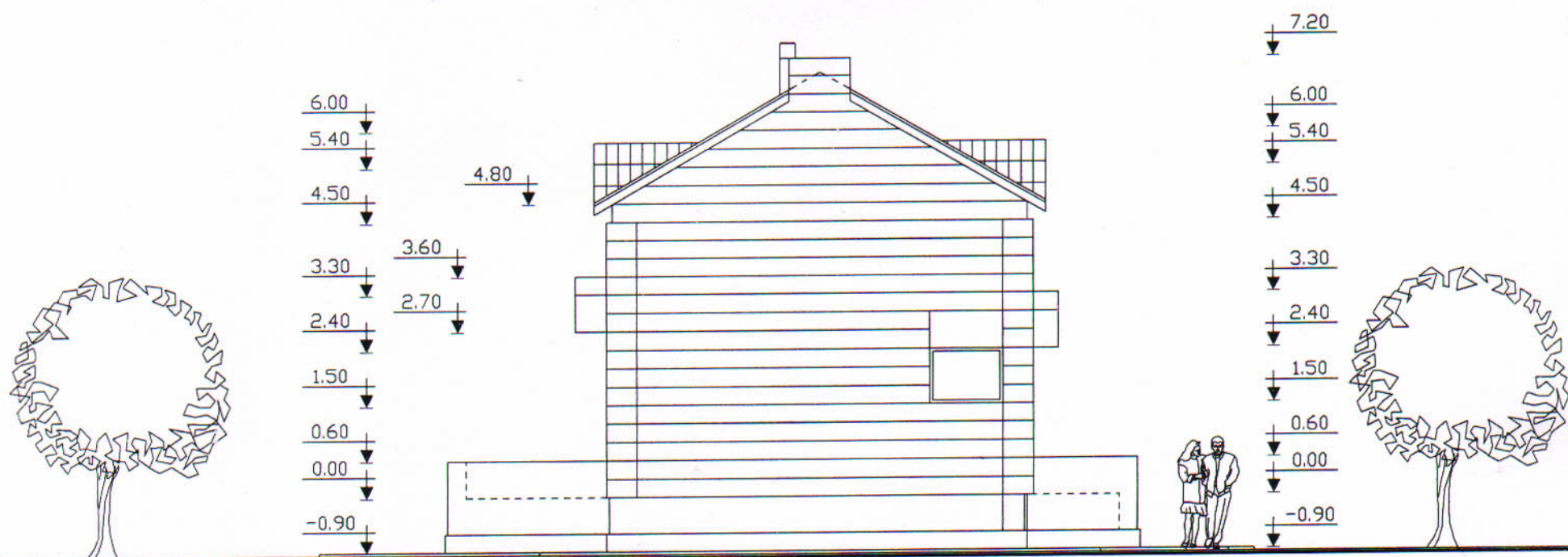
			46-2001			Ճ.Լ.
Գլխ.ճարտ.	Հովհաննիսյան		ՀՀ ԳՅՈՒՂԱԿԱՆ ՀԱՄԱՅՆՔՆԵՐՈՒՄ ԲԱԶՄԱԿԻ ՕԳՏԱԳՈՐԾՄԱՆ ԱՆՀԱՏԱԿԱՆ ԲՆԱԿԵԼԻ ՏՄՆ ԱՄԽԱԳԻԾ			
Ն.Գ.Ճ.	Աղաջանյան		ԵՐԵՔ ՄԵՆՅԱԿԱՆՈՑ ՄԵՆԱՏՈՒՆ ՉԵՂՆԱԴՄՈՎՈՎ			ՓՈՒԼ Ա
Բաժնի պետ	Աղաջանյան					ԹԵՐԹ 4
Գլխ. ճասն.	Օսիպյան					ԹԵՐԹԵՐ 9
Կատարեց	Եղիկյան					«ՀԱՅԳՅՈՒՂՇԻՆՆԱԽԱԳԻԾ» ք. ԵՐԵՎԱՆ
			Ճակատ 1-2, ճակատ 2-1, Մ 1:100			



ՃԱԿԱՏ Ա - Բ Մ 1:100



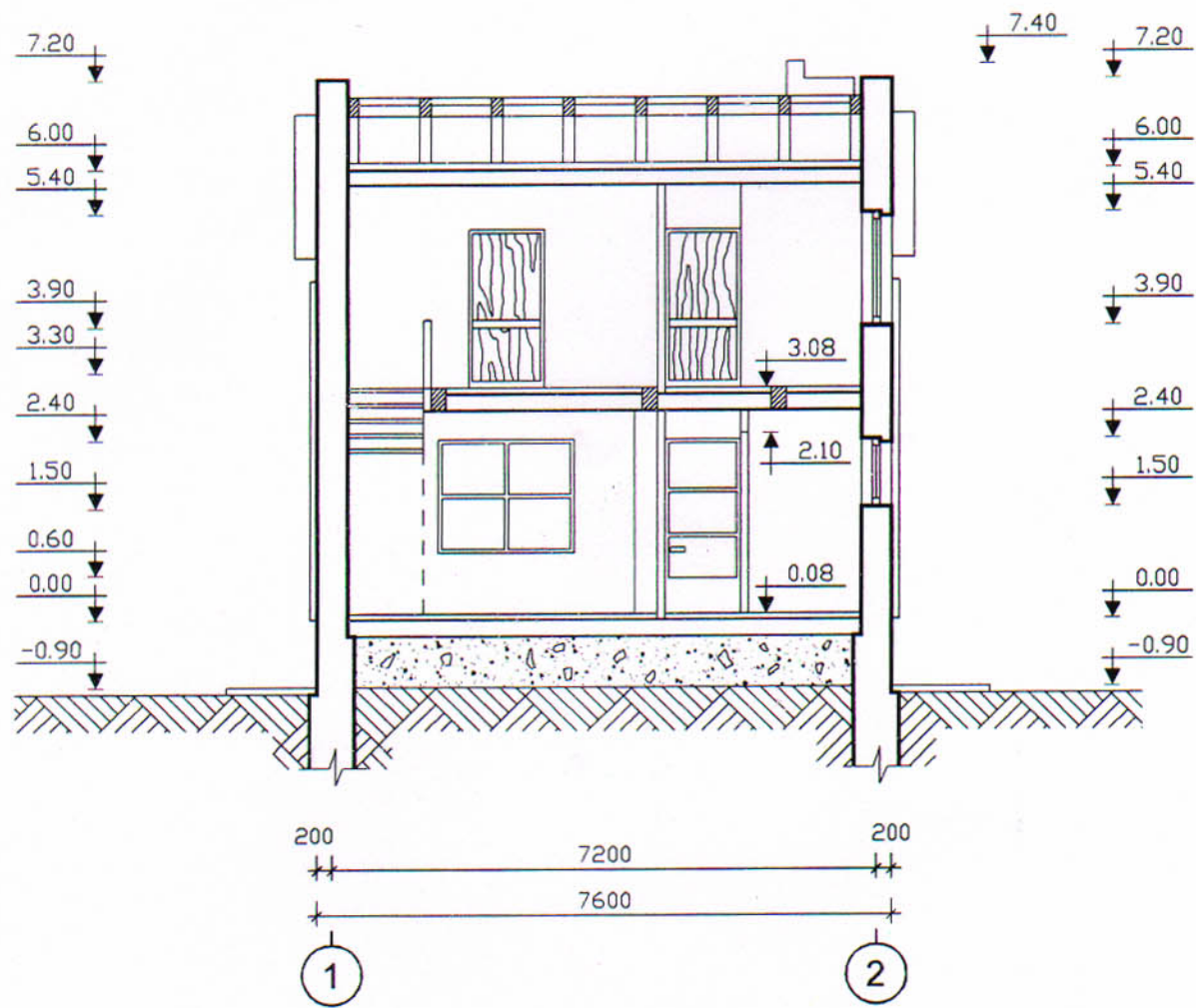
ՃԱԿԱՏ Բ - Ա Մ 1:100



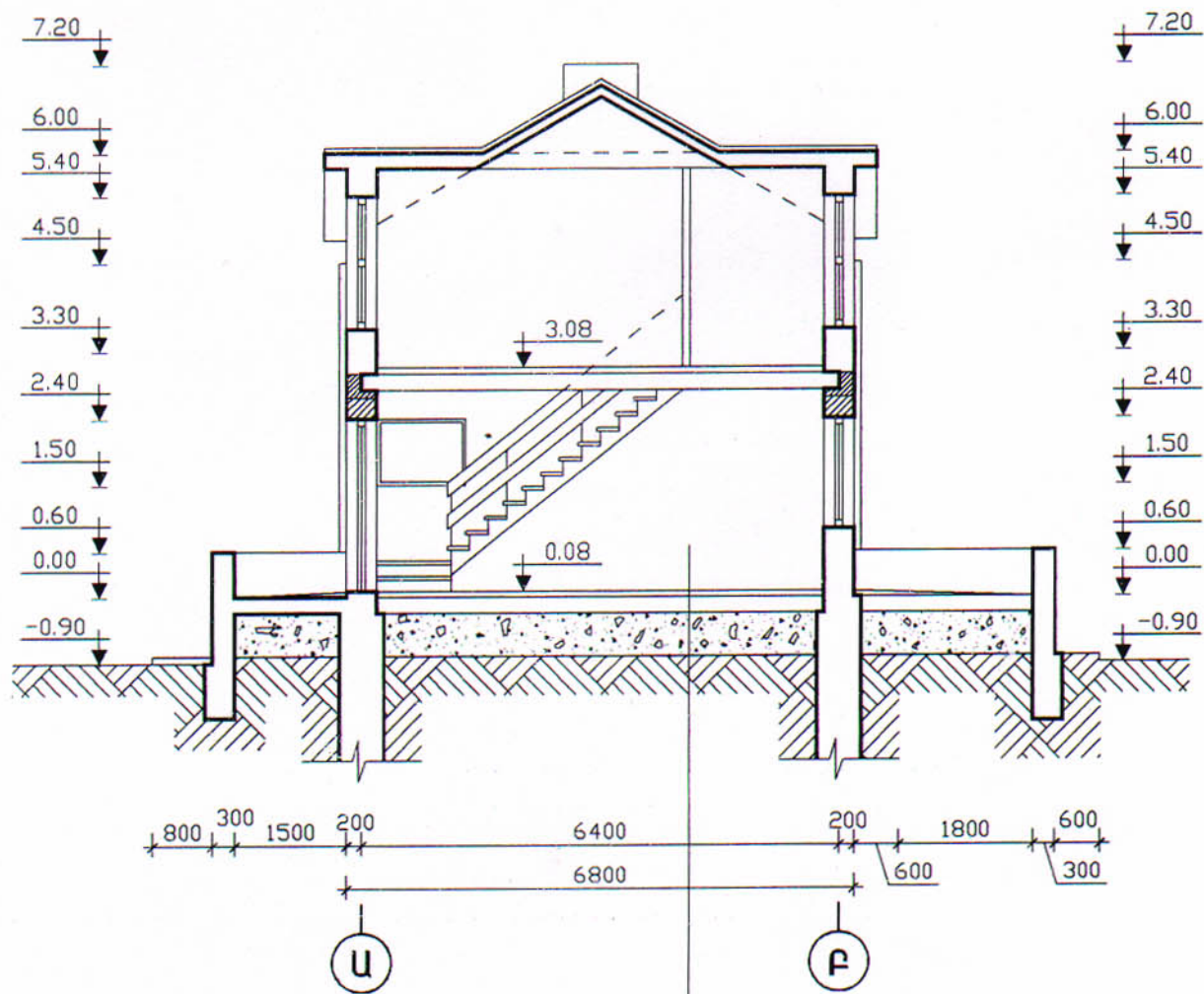
			46-2001			Ճ.Լ.		
Գլխ.ճարտ.	Հովհաննիսյան		ՀՀ ԳՅՈՒՂԱԿԱՆ ՀԱՄԱՅՆՔՆԵՐՈՒՄ ԲԱԶՄԱԿԻ ՕԳՏԱԳՈՐԾՄԱՆ ԱՆՀԱՏԱԿԱՆ ԲՆԱԿԵԼԻ ՏԱՆ ԼԱԽԱԳԻԾ					
Ն.Գ.Ճ.	Աղաջանյան							
Բաժնի պետ	Աղաջանյան		ԵՐԵՎ ԱՆՅԱԿԱՆՈՑ ԱՆՆԱՏՈՒՆ ՉԵՂԱՆՀԱՐԿՈՎ			ՓՈՒԼ	ԹԵՐԹ	ԹԵՐԹԵՐ
Գլխ. մասն.	Օսիպյան					Ա	5	9
Կատարեց	Եղիկյան		Ճակատ Ա-Բ, ճակատ Բ-Ա, Մ 1:100			«ՀԱՅԳՅՈՒՂՇԻՆՆԱԽԱԳԻԾ» ք. ԵՐԵՎԱՆ		



ԿՏՐՎԱԾՔ 1-1 Մ 1:100



ԿՏՐՎԱԾՔ 2-2 Մ 1:100

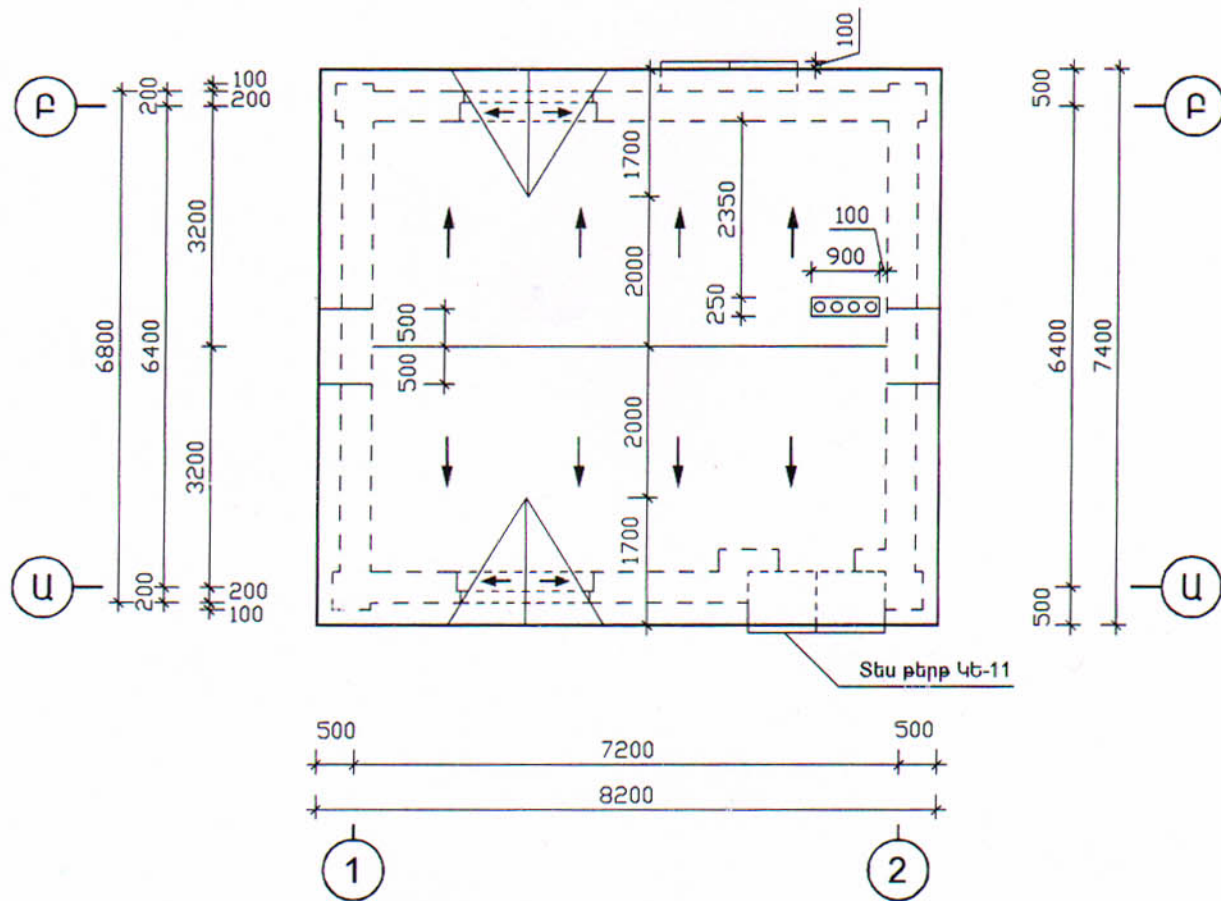


1	ՄԱՆՐԱԴՆԱՍԿ, ՏԱԽՏԱԿԱՄԱԾ	50 ՄՄ
2	ՏԱՓԱԳԵՐԱՆ	50 ՄՄ
3	ՓԱՅՏՅԱ ՄԻՋԱՂԻՐ	25 ՄՄ
4	ԲԵՏՈՆԵ ՏԱԿՂԻՐ 25 ՄԱԿՆԻՇԻ, ՑԵՄԵՆՏ-ԱԿԱՁԵ ՇԱՂԱՆ	75 ՄՄ
5	ԲԵՏՈՆԵ ՇԵՐՏ	80 ՄՄ
6	ԲԻՏՈՒՄՑ ԱՍԾՈՒԿ ԵՆՐԾԾՎԱԾ ԽՆՈՎ	50 ՄՄ
7	ՀԻՄՆԱԴՆԱՍԿ - ԲԵՆԴՈՂ	50 ՄՄ

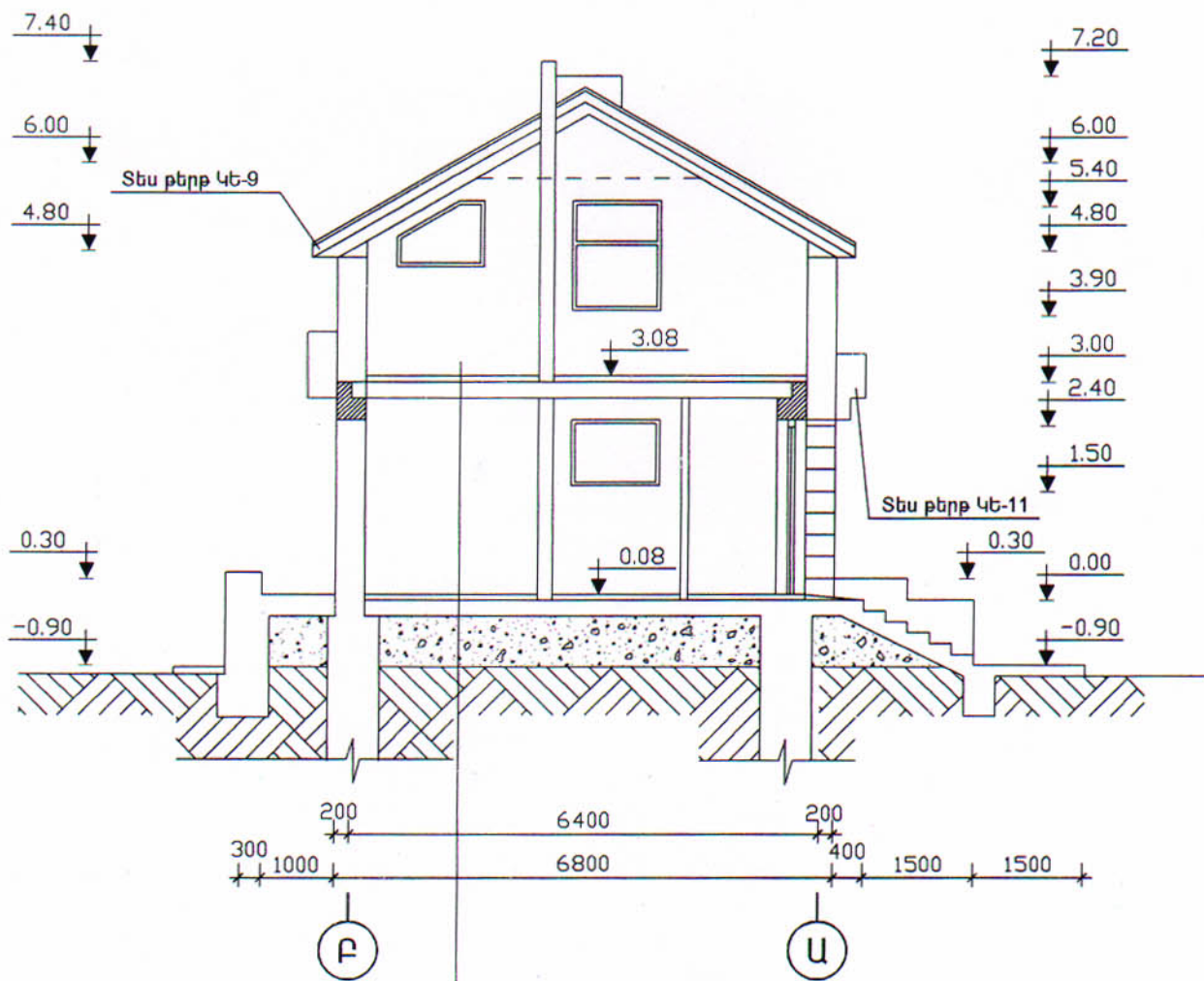
		46-2001		Ճ.Լ.	
Գլխ.ճարտ.	Հովհաննիսյան	ՀՀ ԳՅՈՒՂԱԿԱՆ ՀԱՄԱՅՆՔՆԵՐՈՒՄ ԲԱԶՄԱԿԻ ՕԳՏԱԳՈՐԾՄԱՆ ԱՆՀԱՏԱԿԱՆ ԲՆԱԿԵԼԻ ՏԱՆ ԼԱԽԱԳԻԾ			
Ն.Գ.Ե.	Աղաջանյան				
Բաժնի պետ	Աղաջանյան				
Գլխ. մասն.	Օսիպյան	ԵՐԵՔ ՄԵՆՅԱԿԱՆՈՑ ՄԵՆԱՏՈՒՆ ՉԵՂՆԱԴՆԱՐԿՈՎ	ՓՈՒԼ	ԹԵՐԹ	ԹԵՐԹԵՐ
Կատարեց	Եղիկյան	Կտրվածք 1-1, Կտրվածք Ա-Բ, Մ 1:100	Ա	6	9
		«ՀԱՅԳՅՈՒՂՇԻՆՆԱԽԱԳԻԾ» ք. ԵՐԵՎԱՆ			



ՏԱՆԻՔԻ ՀԱՏԱԿԱԳԻԾ Մ 1:100



ԿՏՐՎԱԾՔ 3-3 Մ 1:100



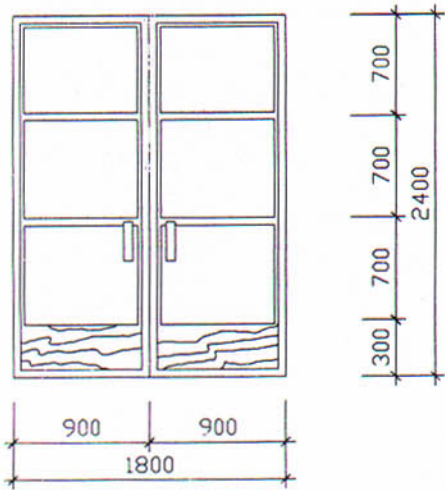
1	Խեցեւան (150x150)	10 ՄՄ
2	Ցեւեւեւ-ԿԱՍՁԵ ՇԱՂԱԽ	30 ՄՄ
3	ԶԵՐՄԱՍԵԿՈՒՄԻՉ ՇԵՐՏ	40 ՄՄ
4	ԾԱԾԿԻ ՍԱԼ	220 ՄՄ

		46-2001		Ճ.Լ.			
Գլխ.ճարտ.	Հովհաննիսյան	ՀՀ ԳՅՈՒՂԱԿԱՆ ՀԱՄԱՅՆՔՆԵՐՈՒՄ ԲԱԶՄԱԿԻ ՕԳՏԱԳՈՐԾՄԱՆ ԱՆՀԱՏԱԿԱՆ ԲՆԱԿԵԼԻ ՏՈՆ ԱՆՍԱԳԻԾ					
Ն.Գ.Ճ.	Աղաջանյան						
Բաժնի պետ	Աղաջանյան	ԵՐԵՔ ՍԵՆՅԱԿԱՆՈՑ ՍԵՆԱՏՈՒՆ ՉԵՂՆԱՀԱՐԿՈՎ			ՓՈՒԼ	ԹԵՐԹ	ԹԵՐԹԵՐ
Գլխ. մասն.	Օսիկյան				Ա	7	9
Կատարեց	Եղիկյան	Տանիքի հատակագիծ, Կտրվածք 3-3			«ՀԱՅԳՅՈՒՂՇԻՆՆԱԽԱԳԻԾ» ք. ԵՐԵՎԱՆ		

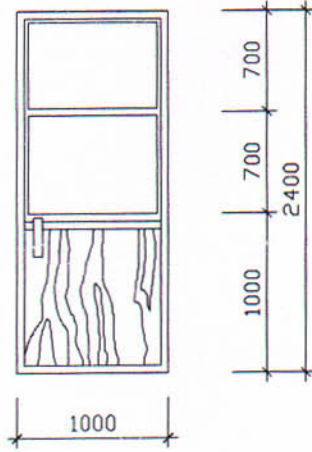


## ԴՈՒՆԵՐ Մ 1:50

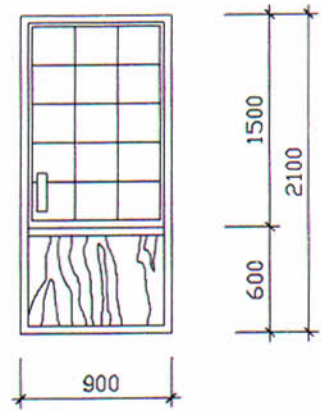
ԴՈՒՆ-ՊԱՏՈՒՐԱՆ 1 (Դ-1) 1 ՀԱՏ



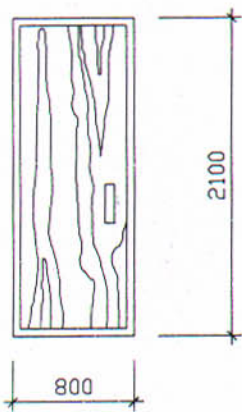
ԱՐՏԱՔԻՆ ԴՈՒՆ-2 (Դ-2) 2 ՀԱՏ



ՆԵՐՔԻՆ ԴՈՒՆ-3 (Դ-3) 2 ՀԱՏ



ՆԵՐՔԻՆ ԴՈՒՆ-4 (Դ-4) 2 ՀԱՏ

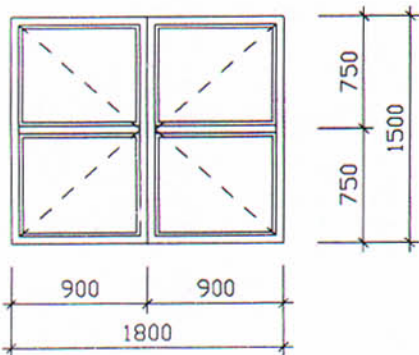


### ԾԱՆՈԹՈՒԹՅՈՒՆ

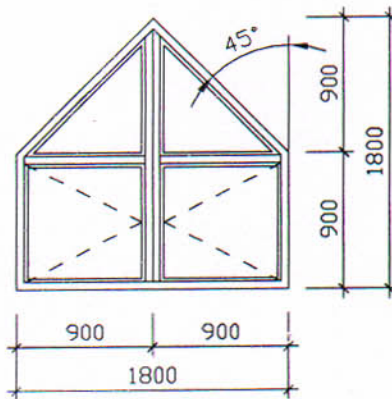
1. Դռների և պատուհանների չափերը տրված են բացվածքների չափերով:
2. Ապակեպատման համար օգտագործել 3-4 մմ հաստության ապակի:
3. Չափերը տրված են մմ-երով:

## ՊԱՏՈՒՐԱՆՆԵՐ Մ 1:50

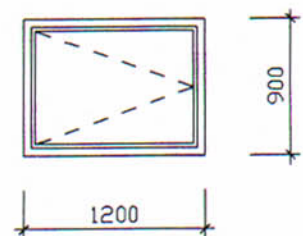
ՊԱՏՈՒՐԱՆ 1 (Պ-1) (ՁՈՒԳՏԱԿ) 1 ՀԱՏ



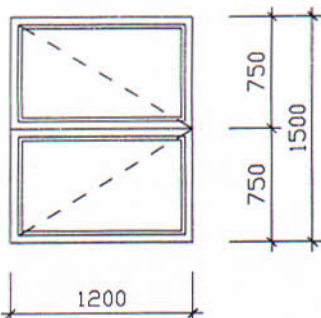
ՊԱՏՈՒՐԱՆ 2 (Պ-2) (ՁՈՒԳՏԱԿ) 2 ՀԱՏ



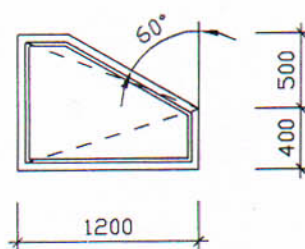
ՊԱՏՈՒՐԱՆ 3 (Պ-3)  
(ՁՈՒԳՏԱԿ) 2 ՀԱՏ



ՊԱՏՈՒՐԱՆ 4 (Պ-4) (ՁՈՒԳՏԱԿ) 1 ՀԱՏ



ՊԱՏՈՒՐԱՆ 5 (Պ-5) (ՁՈՒԳՏԱԿ) 1 ՀԱՏ

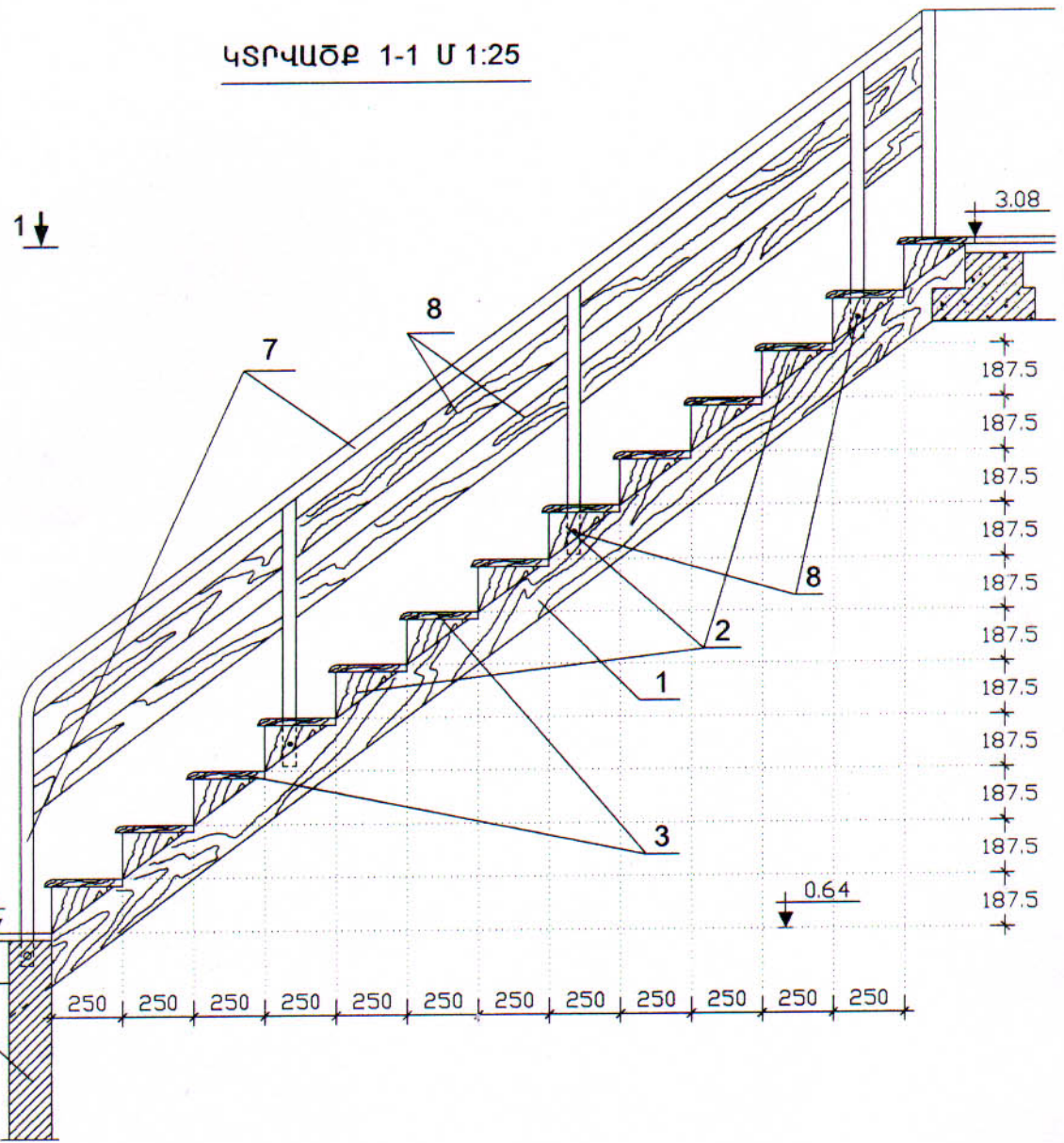
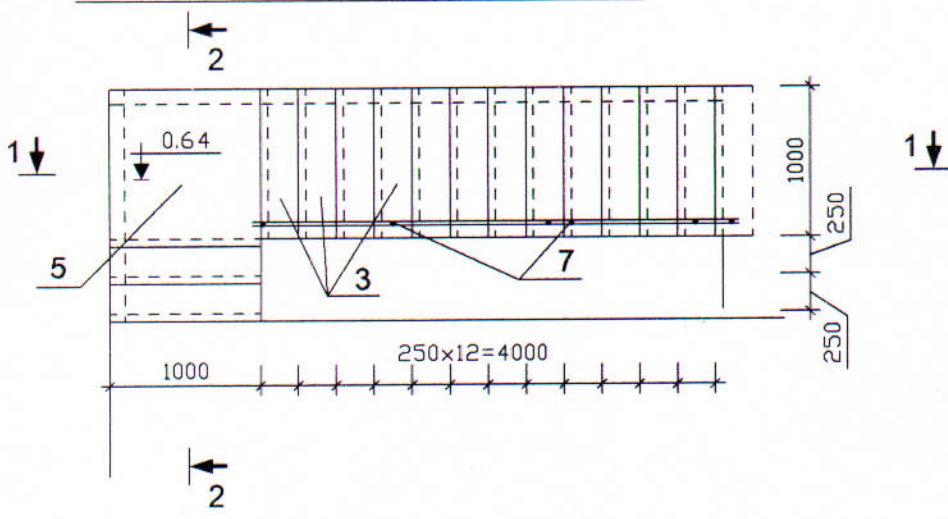


				46-2001	Ճ.Լ.
Գլխ. ճարտ.	Հովհաննիսյան			ՀՀ ԳՅՈՒՂԱԿԱՆ ՀԱՄԱՅՆՔՆԵՐՈՒՄ ԲԱԶՄԱԿԻ ՕԳՏԱԳՈՐԾՄԱՆ ԱՆՀԱՏԱԿԱՆ ԲՆԱԿԵԼԻ ՏԱՆ ՆԱԽԱԳԻԾ	
Ն.Գ.Ճ.	Աղաջանյան				
Բաժնի պետ	Աղաջանյան				
Գլխ. մասն.	Օսիպյան			ԵՐԵՔ ՍԵՆՅԱԿԱՆՈՑ ՍԵՆԱՏՈՒՆ ՉԵՂՆԱՀԱՐԿՈՎ	ՓՈՒԼ Ա
Կատարեց	Անանիկյան				ԹԵՐԹ 8
					ԹԵՐԹԵՐ 9
				«ՀԱՅԳՅՈՒՂՇԻՆՆԱԽԱԳԻԾ» ք. ԵՐԵՎԱՆ	

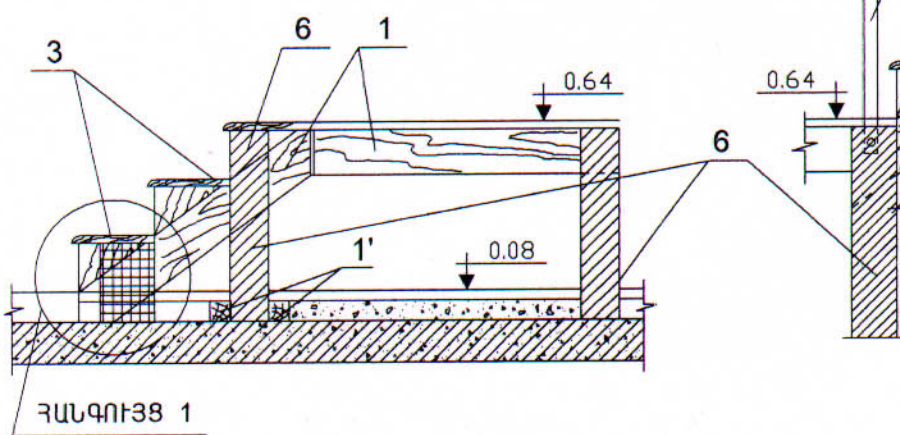


ՍԱՆԴՐԱՎԱՆԴԱԿԻ ՀԱՏԱԿԱԳԻԾ Մ 1:50

ԿՏՐՎԱԾՔ 1-1 Մ 1:25

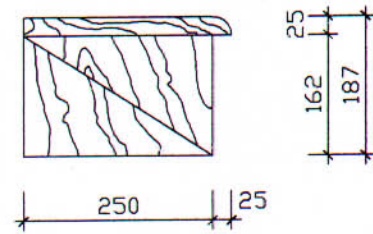


ԿՏՐՎԱԾՔ 2-2 Մ 1:25



ՀԱՆԳՈՒՅՑ 1

ՉՈՐՍՎԱԿ 2 Մ 1:10



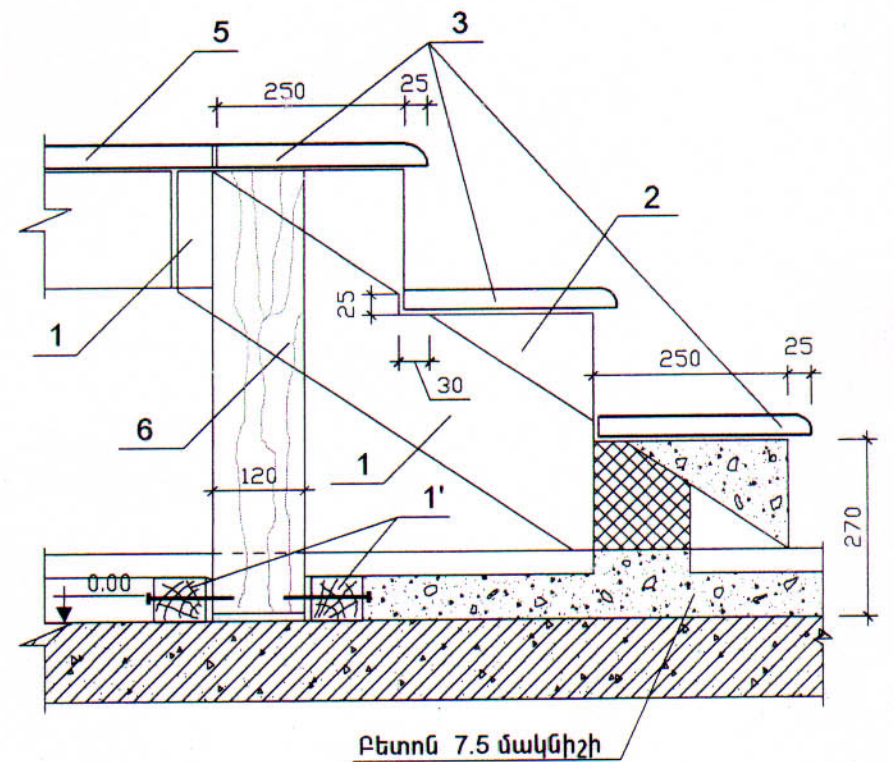
ՍԱՆԴՐԱՎԱՆԴԱԿԻ ՏԱՐԲԵՐԻ ՄԱՍՆԱԳԻՐ

ԴԻՐՔ NN	ԱՆՎԱՆՈՒՄԸ	ՉԱՓԵՐԸ		ՔԱՆԱԿ	ԾԱՎԱԼ Մ 3	
					1 ՏԱՐԲԻ	ԱՍԲՈՂՋԻ
1, 1'	Չորսու	160x60	L=10.5 մ	1	0.1008	0.101
2	Չորսվակ	162x60	L=0.25 մ	14( $\frac{28}{2}$ )	0.0025	0.034
3	Տախտակ	250x25	L=1.0 մ	15	0.007	0.105
4	Տախտակ	120x25	L=4.0 մ	2	0.012	0.024
5	Տախտակ	250x25	L=1.0 մ	3	0.007	0.021
6	Չորսու	120x120	L=0.63 մ	4	0.0091	0.037

ՄԵՏԱՂԱԿԱՆ ՄԱՍԵՐ

7	Խողովակ	ø32x3, L=9.0 գ.մ.	9	2.15	19.35 կգ
8	Հեղույս	M12 L=60 մմ	15	0.07	1.05 կգ

ՀԱՆԳՈՒՅՑ 1 Մ 1:10



Բետոն 7.5 մակնիշի

Բետոնի ծախսը՝ (B 7.5 մակնիշի) = (1.0x0.27x0.25)=0.068 մ<sup>3</sup>

				46-2001			Ճ.Լ.		
Գլխ.ճարտ.	Հովհաննիսյան			ՀՀ ԳՅՈՒՂԱԿԱՆ ՀԱՄԱՅՆՔԵՐՈՒՄ ԲԱԶՄԱԿԻ ՕԳՏԱԳՈՐԾՄԱՆ ԱՆՀԱՏԱԿԱՆ ԲՆԱԿԵԼԻ ՏԱՆ ԱՆԽԱԳԻԾ					
Ն.Գ.Ճ.	Աղաջանյան								
Բաժնի պետ	Աղաջանյան			ԵՐԵՔ ՄԵՆՅԱԿԱՆՈՑ ՄԵՆԱՏՈՒՆ ՉԵՂՆԱԴՅԱՐԿՈՎ			ՓՈՒԼ	ԹԵՐԹ	ԹԵՐԹԵՐ
Գլխ. մասն.	Օսիպյան						Ա	9	9
Կատարեց	Անանիկյան			Սանդղավանդակի գծագրեր Մ 1:25, Մ 1:10			«ՀԱՅԳՅՈՒՂՇԻՆՆԱԽԱԳԻԾ» ք. ԵՐԵՎԱՆ		



**ՀԻՄՆԱԿԱՆ ԿԵ ԼՐԱԿԱԶՄԻ ԱՇԽԱՏԱՆՔԱՅԻՆ ԳԾԱԳՐԵՐԻ ԱՄՓՈՓԱԳԻՐ**

ԹԵՐԹ	ԱՆՎԱՆՈՒՄԸ	ԾԱՆՈԹՈՒԹՅՈՒՆ
1	Ընդհանուր տվյալներ	
2	Հիմքերի հատակագիծ, կտրվածքներ	
3	Հիմքերի կտրվածքներ, մասնագիր	
4	Մանրահատակի իրականացման տարրերի տեղադրման սխեմա, մասնագիր	
5	Պատերի փռվածքներ, կտրվածքներ	
6	Ծածկի տարրերի տեղադրման սխեմա, կտրվածքներ	
7	Կտրվածքներ, միաձույլ տարրերի մասնագիր	
8	Կտրվածքներ, միաձույլ տարրերի մասնագիր	
9	Տանիքի փայտե տարրերի տեղադրման սխեմա, հանգույցներ	
10	Տանիքի կտրվածքներ, մասնագիր	
11	Մուտքի հովար	
12	Մետաղի ծախսի ամփոփագիր, հավաքովի ե.բ. տարրերի մասնագիր	

**ՄԱՍՆԱԳՐԵՐԻ ԱՄՓՈՓԱԳԻՐ**

ՆՇԱՆԱԿՈՒՄ	ԱՆՎԱՆՈՒՄԸ	ԾԱՆՈԹՈՒԹՅՈՒՆ
3	Միաձույլ հիմքերի մասնագիր	
4	Մանրահատակի իրականացման տարրերի մասնագիր	
7	Միաձույլ տարրերի և ցանց Ց-1-ի մասնագիր	
8	Միաձույլ տարրերի և ցանց Ց-2-ի մասնագիր	
10	Տանիքի փայտե և մետաղական տարրերի մասնագիր	
11	Մուտքի հովարի փայտ և ե.բ. տարրերի մասնագրեր	

**ԸՆԴՀԱՆՈՒՐ ՏՎՅԱԼՆԵՐ**

ՍԵՅՄՏԻԿ ԱԶԴԵՑՈՒԹՅԱՆ  
 ՁՄՈԱՆ ՄԻՋԻՆ ՋԵՐՄԱՍՏԻՃԱՆԸ  
 ՔԱՍՈՒ ՆՈՐՄԱՏԻՎԱՅԻՆ ՃՆՇՈՒՄ  
 ՁՅԱՆ ՆՈՐՄԱՏԻՎԱՅԻՆ ՔԱՇԸ

III ԳՈՏԻ  
 -18°C -25°C  
 35 կգու/մ<sup>2</sup> ÷ 45 կգու/մ<sup>2</sup>  
 70 կգ/մ<sup>2</sup> . 200 կգ/մ<sup>2</sup>

**ԿՈՆՍՏՐՈՒԿՏԻՎ ԼՈՒԾՈՒՄՆԵՐ**

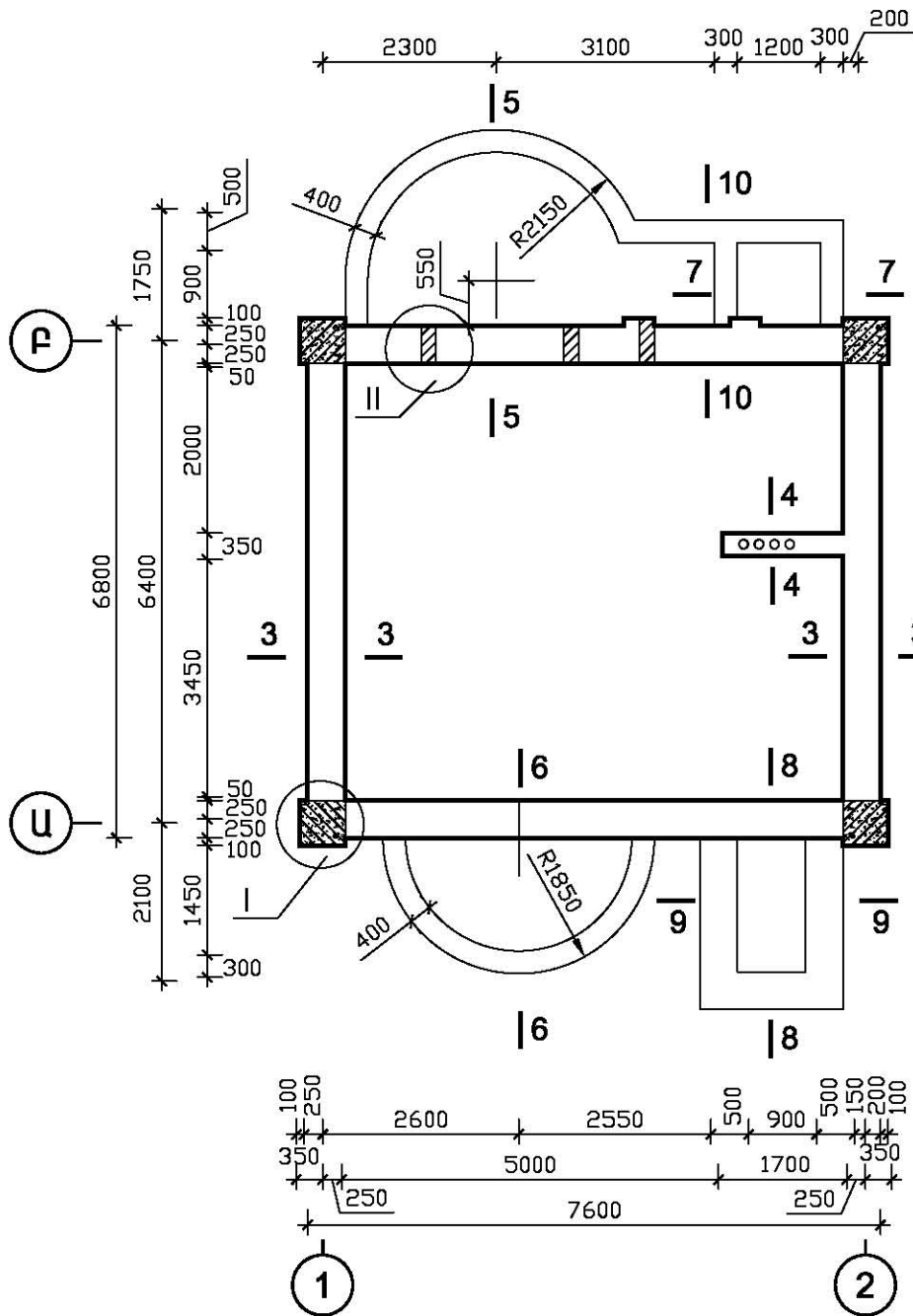
Շենքի սեյսմակայունությունը ապահովված է ծածկի սալերի մակարդակում իրականացված հորիզոնական կոշտ դիսկով և նրանցում ամրակցված ուղղաձիգ երկաթբետոնե ուղղաձիգ միջուկներով:

- Հիմքերը - ժապավենային, խամքարաբետոնե
- Պատերը - ուղիղ հատվածքի տուֆ քար: Շարվածքը 50 մակնիշի ցեմենտակավային շաղախով, համաձայն ՀՀՇՆ II-2.02-94, II տիպ: Շարվածքը ըստ ոչ քարակապ կարանների պետք է ունենա  $R_{nt} \geq 125$  ԿՊա (1.2 կգու/մ<sup>2</sup>) առանցքային ձգման ժամանակավոր դիմադրություն:
- Ծածկերը - երկաթբետոնե հավաքովի բազմանցք սալերից, որոնց ելուստները ամրակցված են հակասեյսմիկ գոտիների մեջ
- Բարավորներ - միաձույլ երկաթբետոն, համակցված երկաթբետոնե գոտիների հետ և առանձին
- Միջնորմներ - խարամաբետոնե սալեր 60 մմ և պենզաբլոկ 200 մմ հաստությամբ, միացման ճկուն կապերով
- Տանիքը - երկլանջ, փայթե թեք ծալեղնատուքերի և կավարամածի վրա, մետաղական զուևավոռ թիթեղնեղի ծածկույթով:

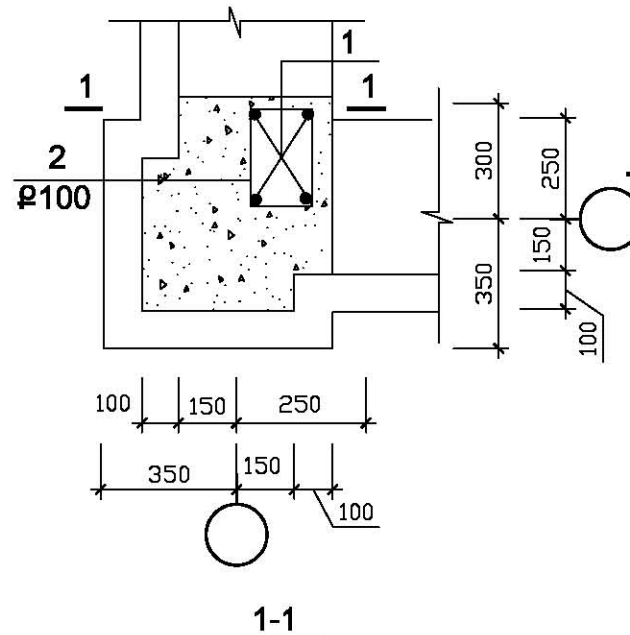
				46-2001			Կ.Ե.
Գլխ.ճարտ.	Հովհաննիսյան			ՀՀ ԳՅՈՒՂԱԿԱՆ ՀԱՄԱՅՆՔՆԵՐՈՒՄ ԲԱԶՄԱԿԻ ՕԳՏԱԳՈՐԾՄԱՆ ԱՆՀԱՏԱԿԱՆ ԲՆԱԿԵԼԻ ՏԱՆ ՆԱԽԱԳԻԾ			
Ն.Գ.Ճ.	Աղաջանյան						
Բաժնի պետ	Աղաջանյան						
Գլխ. մասն.	Գևորգյան			ԵՐԵՔ ՍԵՆՅԱԿԱՆՈՑ ՍԵՆՍՈՐՆ ՉԵՂՆԱՅԱՐԿՈՎ	ՓՈՒԼ	ԹԵՐԹ	ԹԵՐԹԵՐ
Կատարեց	Պապոյան				Ա	1	12
				ԸՆԴՀԱՆՈՒՐ ՏՎՅԱԼՆԵՐ	«ՀԱՅԳՅՈՒՂՇԻՆՆԱԽԱԳԻԾ» ք. ԵՐԵՎԱՆ		



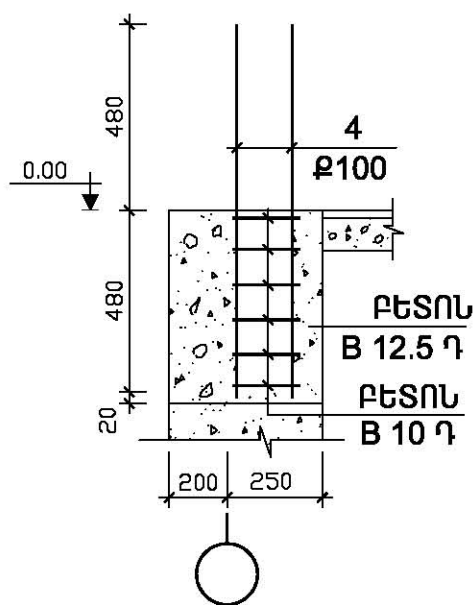
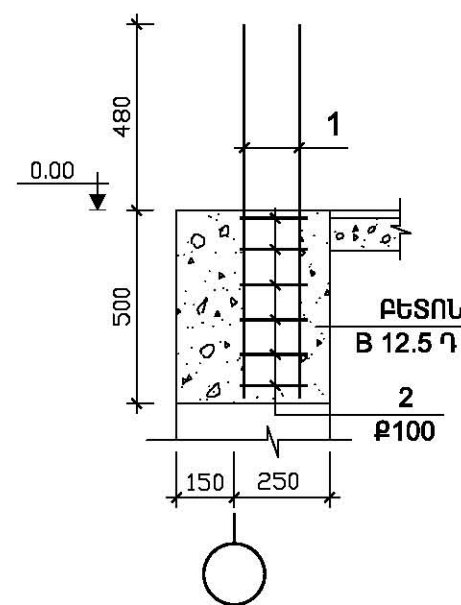
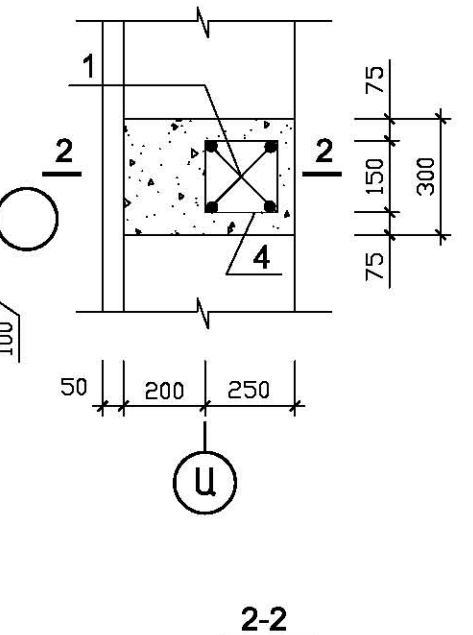
ՀԻՍՔԵՐԻ ՀԱՏԱԿԱԳԻԾ



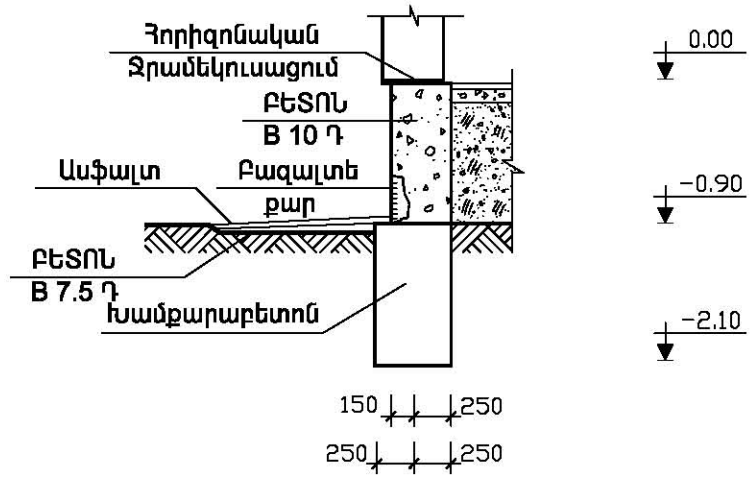
ՀԱՆԳՈՒՅՑ I  
ՀՄ-1



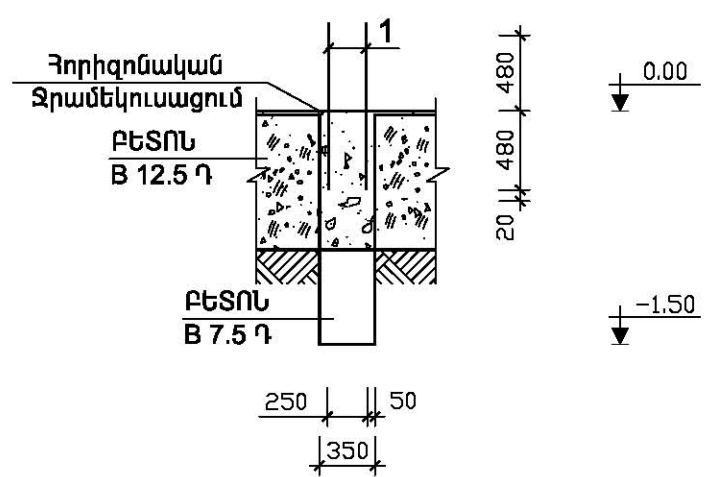
ՀԱՆԳՈՒՅՑ II  
ՀՄ-2



3-3



4-4



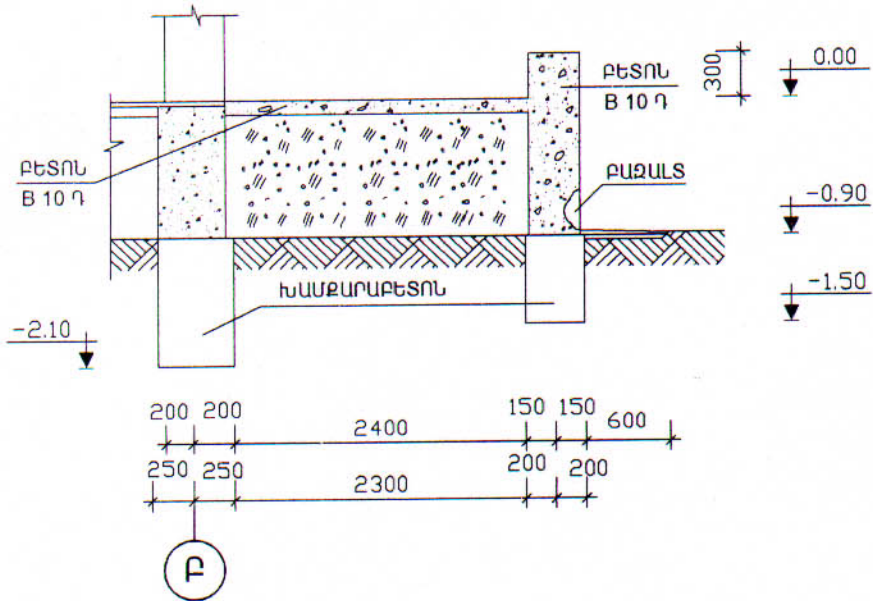
ԾԱՆՈԹՈՒԹՅՈՒՆ

1. ԺԱՂԱԿԵՆԱՅԻՆ ՀԻՄՔԵՐԸ ԻՐԱԿԱՆԱՑՆԵՐ ԽԱՄՔԱՐԱԲԵՏՈՆԻՑ (B 10 ՂԱՍԻ)
2. ՀՈՐԻՋՈՆԱԿԱՆ ՋՐԱՄԵԿՈՒՄԱՑՈՒՄԸ ԻՐԱԿԱՆԱՑՆԵԼ ՑԵՄԵՆՏ-ԱՎԱԶԱՅԻՆ ՇԱՂԱԽՈՎ 1:2 ՀԱՐԱԲԵՐՈՒԹՅԱՄԲ
3. ՀԻՄՆԱՆԱՐԻՍԽԸ B 10 ՂԱՍԻ ԲԵՏՈՆԻՑ

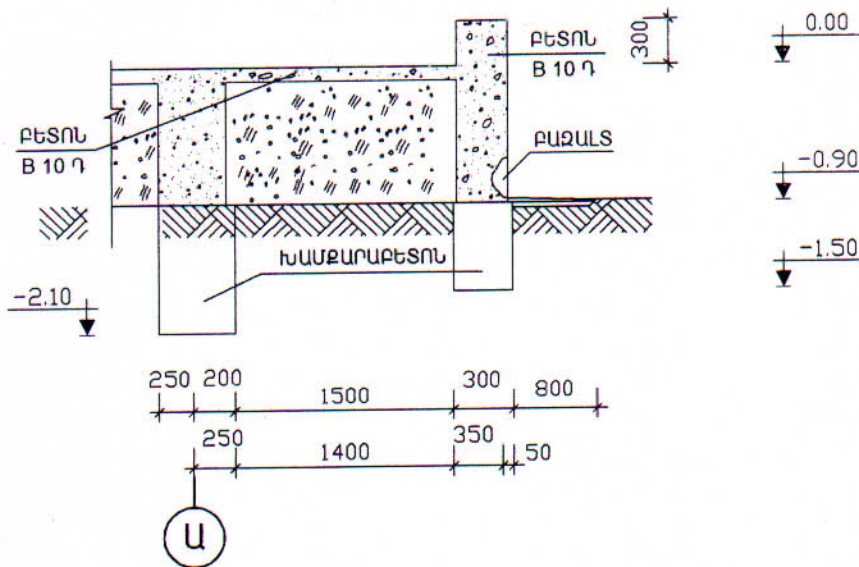
Պլան. ճարտ.	Հովհաննիսյան			46-2001			Կ.Ե.
Ն.Գ.Ե.	Աղաջանյան			ՀՀ ՊՅՈՒՂԱԿԱՆ ՀԱՄԱՅՆՔՆԵՐՈՒՄ ԲԱԶՄԱԿԻ ՕԳՏԱԳՈՐԾՄԱՆ ԱՆ-ՀԱՏԱԿԱՆ ԲՆԱԿԵԼԻ ՏԱՆ ՆԱԽԱԳԻԾ			
Բաժնի պետ	Աղաջանյան			ԵՐԵՔ ՍԵՆՅԱԿԱՆՈՑ ՍԵՆԱՏՈՒՆ ՁԵՂՆԱԳՆԱՐԿՈՎ			ՓՈՒԼ Ա
Պլան. մասն.	Գևորգյան			ՀԻՄՔԵՐԻ ՀԱՏԱԿԱԳԻԾ, ԿՏՐՎԱԾՔՆԵՐ			ԹԵՐԹ 2
Կատարեց	Պապոյան						ԹԵՐԹԵՐ 12
				«ՀԱՅԳՅՈՒՂՇԻՆՆԱԽԱԳԻԾ» Ք. ԵՐԵՎԱՆ			



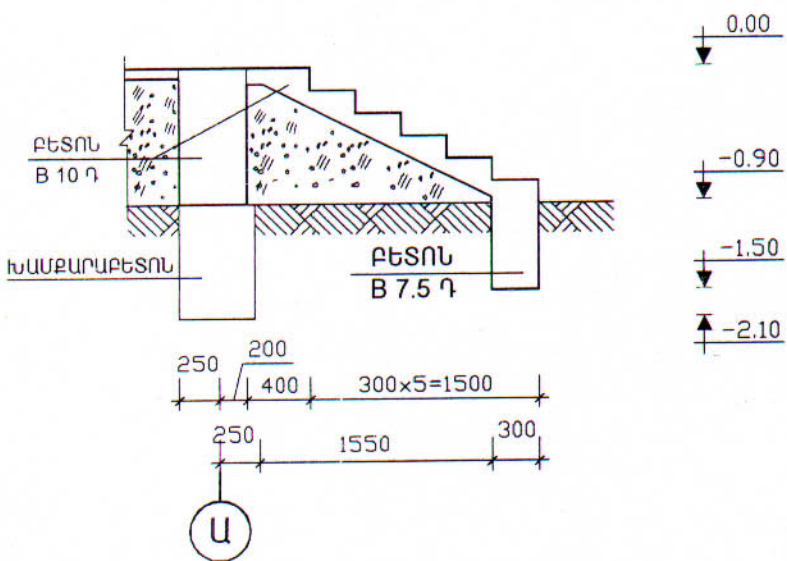
5-5



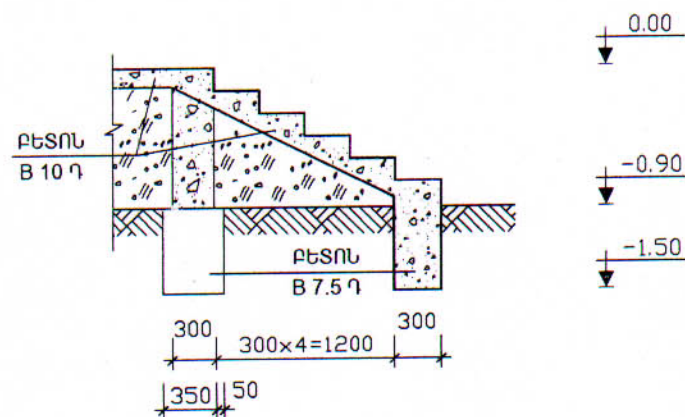
6-6



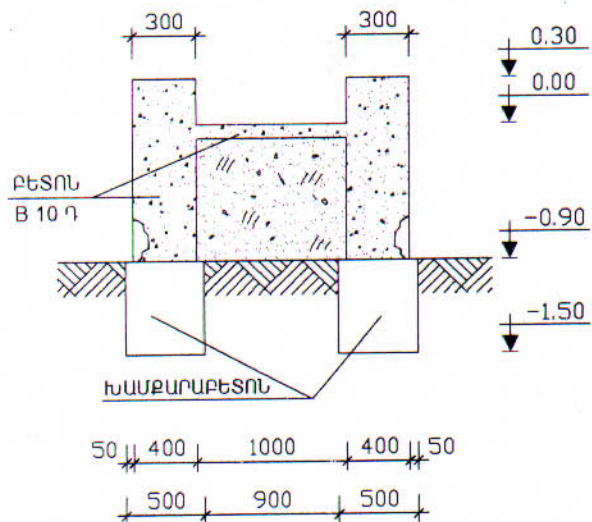
8-8



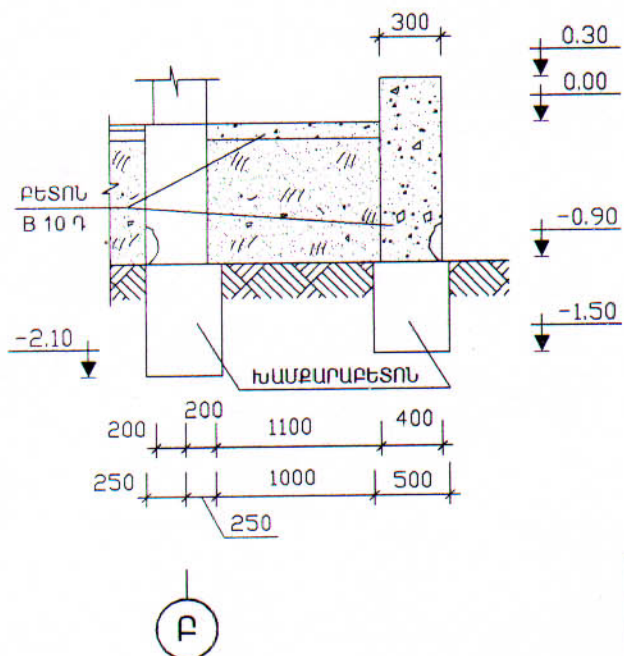
7-7



8-8



10-10



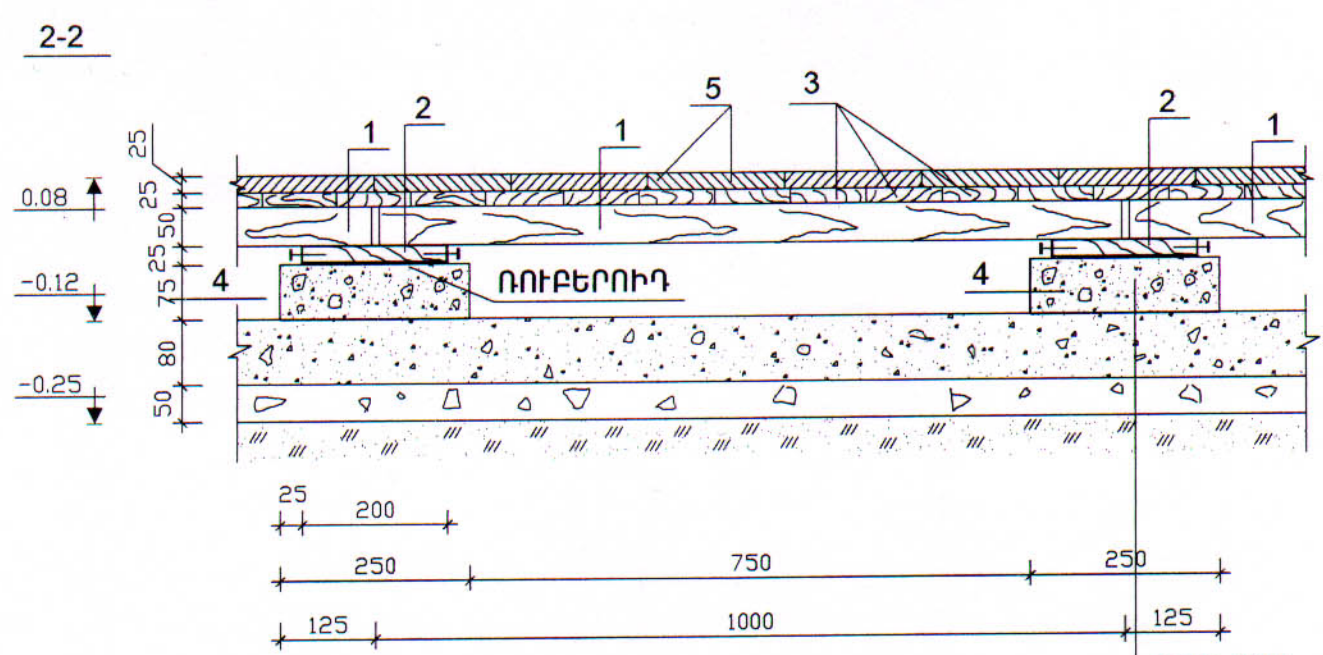
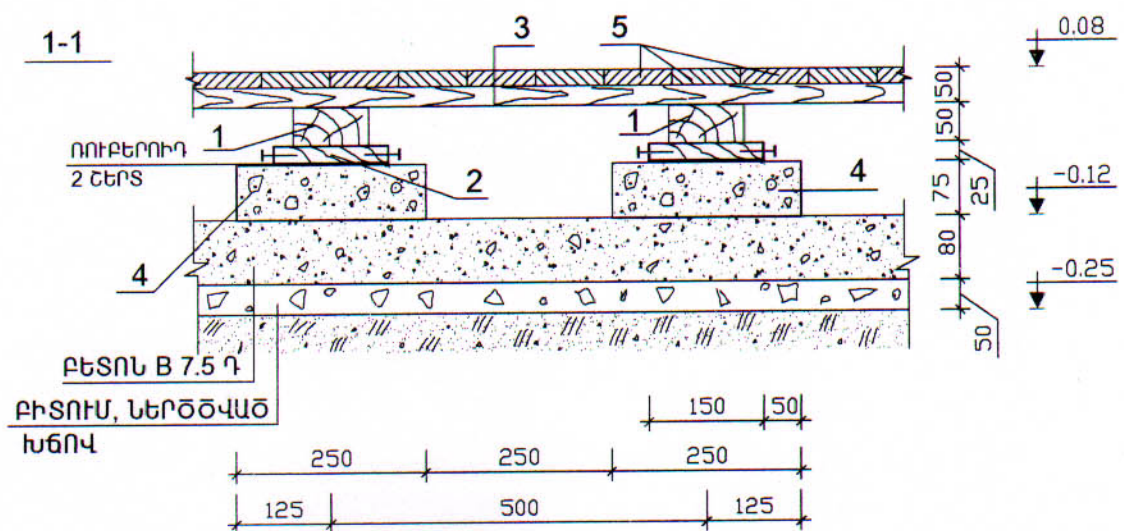
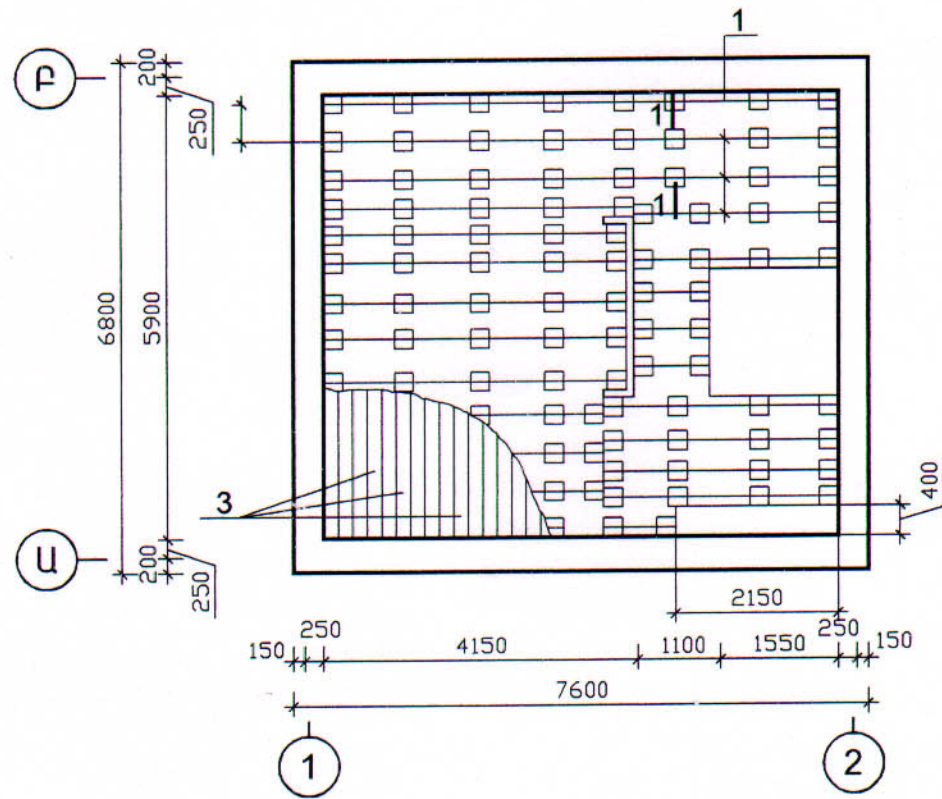
**ՄԻԱԶՈՒՅԼ ՀԻՄՔԵՐԻ ՄԱՍՆԱԳԻՐ**

Դիրք	ՆՇԱՆԱԿՈՒՄ	ԱՆՎԱՆՈՒՄ	ՔԱՆԱԿ	ԶԱՆԳՎԱԾ կգ	ԸՆԴԱՄԵՆԸ
<b>ՀԻՄՔ ՄԻԱԶՈՒՅԼ ՀՄ-1 (4 ՀԱՏ)</b>					
1	ԿԵ	Ø 12 AIII l=960	4	0.85	3.4 կգ
2	ԿԵ	Ø 6 AI l=990	6	0.22	1.32 կգ
		<b>Բետոն B 12.5 դասի</b>			0.15 մ <sup>3</sup>
<b>ՀԻՄՔ ՄԻԱԶՈՒՅԼ ՀՄ-2 (3 ՀԱՏ)</b>					
1	ԿԵ	Ø 12 AIII l=960	4	0.85	3.4 կգ
4	ԿԵ	Ø 12 AIII l=790	6	0.18	1.08 կգ
		<b>Բետոն B 12.5 դասի</b>			0.08 մ <sup>3</sup>
<b>ԵԼՈՒՍՏՆԵՐ ՀԻՄՔԵՐԻՑ</b>					
1		Ø 12 AIII l=960	10	0.85	8.5 կգ

Գլխ. ճարտ.	Հովհաննիսյան			<b>46-2001</b>			<b>Կ.Ե.</b>
Ն.Գ.Ճ.	Աղաջանյան			ՀՀ ԳՅՈՒՂԱԿԱՆ ՀԱՄԱՅՆՔՆԵՐՈՒՄ ԲԱԶՄԱԿԻ ՕԳՏԱԳՈՐԾՄԱՆ ԱՆՀԱՏԱԿԱՆ ԲՆԱԿԵԼԻ ՏԱՆ ՆԱԽԱԳԻԾ			
Բաժնի պետ	Աղաջանյան			ԵՐԵՎԱՆԻ ՄԵՆՅԱԿԱՆՈՑ ՄԵՆԱՏՈՒՆ ՉԵՂՆԱԴՆԱԿՈՎ	ՓՈՒԼ	ԹԵՐԹ	ԹԵՐԹԵՐ
Գլխ. մասն.	Գևորգյան				Ա	3	12
Կատարեց	Պապոյան			<b>Հիմքերի կտրվածքներ, մասնագիր</b>			<b>«ՀԱՅԳՅՈՒՂՇԻՆՆԱԽԱԳԻԾ» ք. ԵՐԵՎԱՆ</b>



ՄԱՆՐԱՀԱՏԱԿԻ ԻՐԱԿԱՆԱՑՄԱՆ ՏԱՐԻՐԻ ՏԵՂԱԴՐՄԱՆ ՄԻՆԵՄԱ



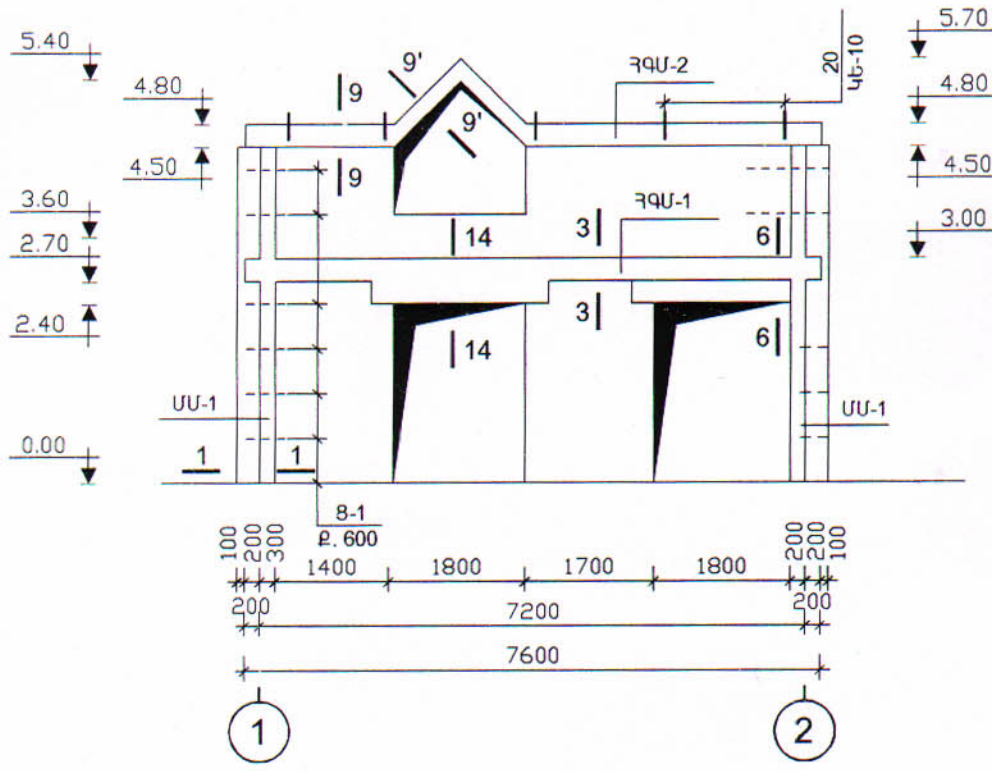
- ԲԵՏՈՆ B10Ղ
- ԲԵՏՈՆ B7.5Ղ
- ԲԻՏՈՒՄ ԽՃՈՎ
- ՏՈՓԱՆԱԾ ԳՐՈՒՆՏ

ԴԻՐԲ	ԱՆՎԱՆՈՒՄ	ԿՏՐՎԱԾԲ	ՔԱՆԱԿ	ԾԱՎԱԼ, Մ <sup>3</sup>	
				1 ՏԱՐԻ	ԱՍԲՈՂՁ
1	ՏԱՓԱԳԵՐԱՆ	100x50 L=1000	83	0.005	0.415
2	ՓԱՅՏՅԱ ՄԻՋԱՂԻՐ	150x25 L=200	105	0.00075	0.079
3	ՏԱԽՏԱԿԱՄԻԾ	d=25 S=36 Մ <sup>2</sup>	-	-	0.9
4	ՏԱԿՂԻՐ ԲԵՏՈՆԵ B10 ՂԱՄԻ	250x75 L=250	105	0.005	0.525
5	ՄԱՆՐԱՀԱՏԱԿ	d=25 S=36 Մ <sup>2</sup>	-	-	0.9

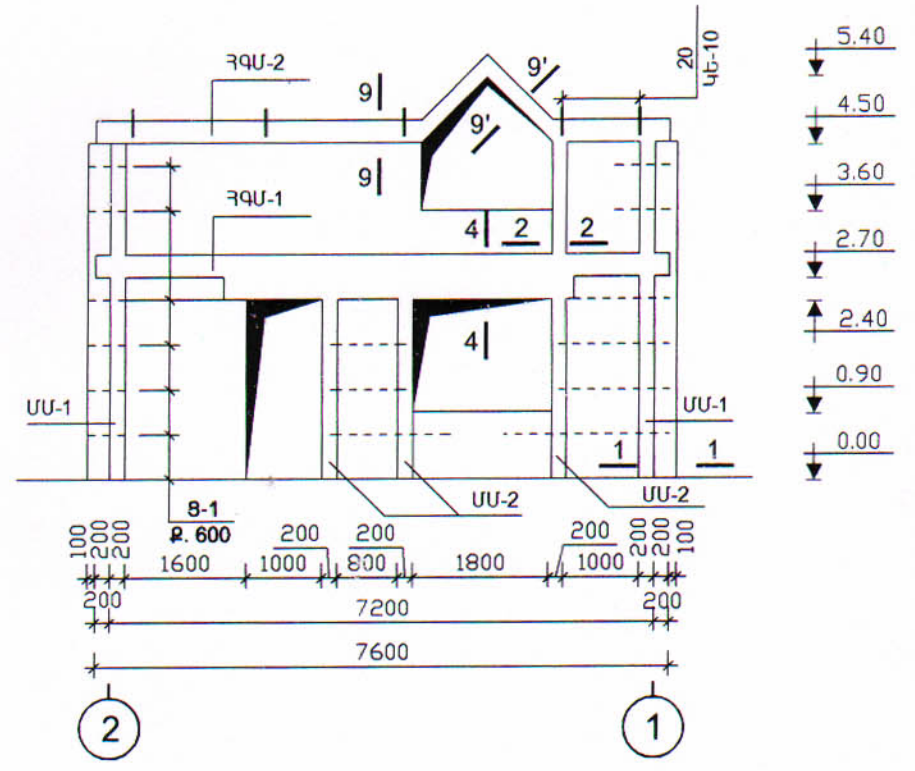
Գլխ.ճարտ.	Հովհաննիսյան	46-2001			Կ.Ե.
Ն.Գ.Ճ.	Աղաջանյան	ՀՀ գնդակալ զստվածագործական ընկերության ՍՏՆԱՅՆՆԵՐՈՒՄ ԲԱԶՄԱԿԻ ՕԳՏԱԳՈՐԾՄԱՆ ԱՆՀԱՏԱԿԱՆ ԲՆԱԿԵԼԻ ՏՆՆ ՆԱԽԱԳԻԾ			
Բաժնի պետ	Աղաջանյան	ԵՐԵՎԱՆԻ ՄԵՆՅԱԿԱՆՈՑ ՄԵՆԱՏՈՒՆ ԶԵՂԱԴՐՄԱՆ ԿՈՒՆԻԿՈՒՄ			ՓՈՒԼ
Գլխ. մասն.	Գևորգյան				ԹԵՐԹ
Կատարեց	Պապոյան				ԹԵՐԹԵՐ
Մանրահատակի իրականացման տարրերի տեղադրման սխեմա					Ս
					4
					12
					«ՀԱՅԳՅՈՒՂՇԻՆԱԽԱԳԻԾ» Բ. ԵՐԵՎԱՆ



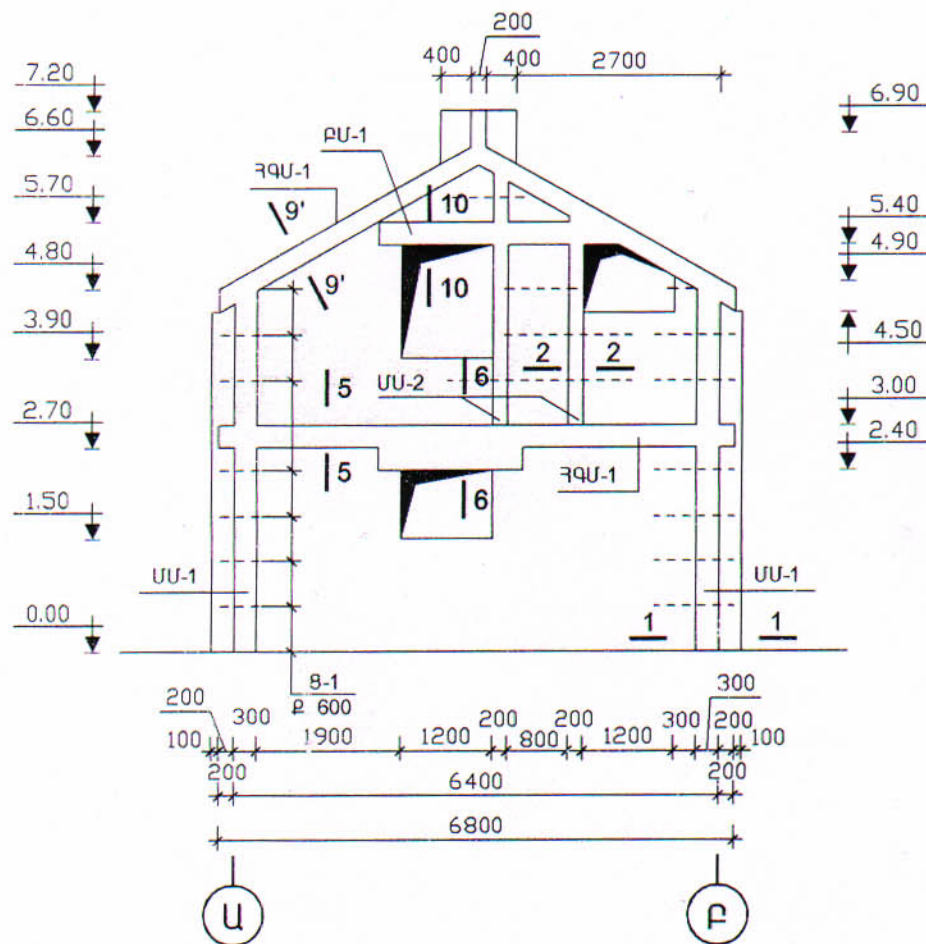
ՊԱՏԻ ՓՈՎԱԾՔ «Ա» ԱՌԱՆՑՔՈՎ



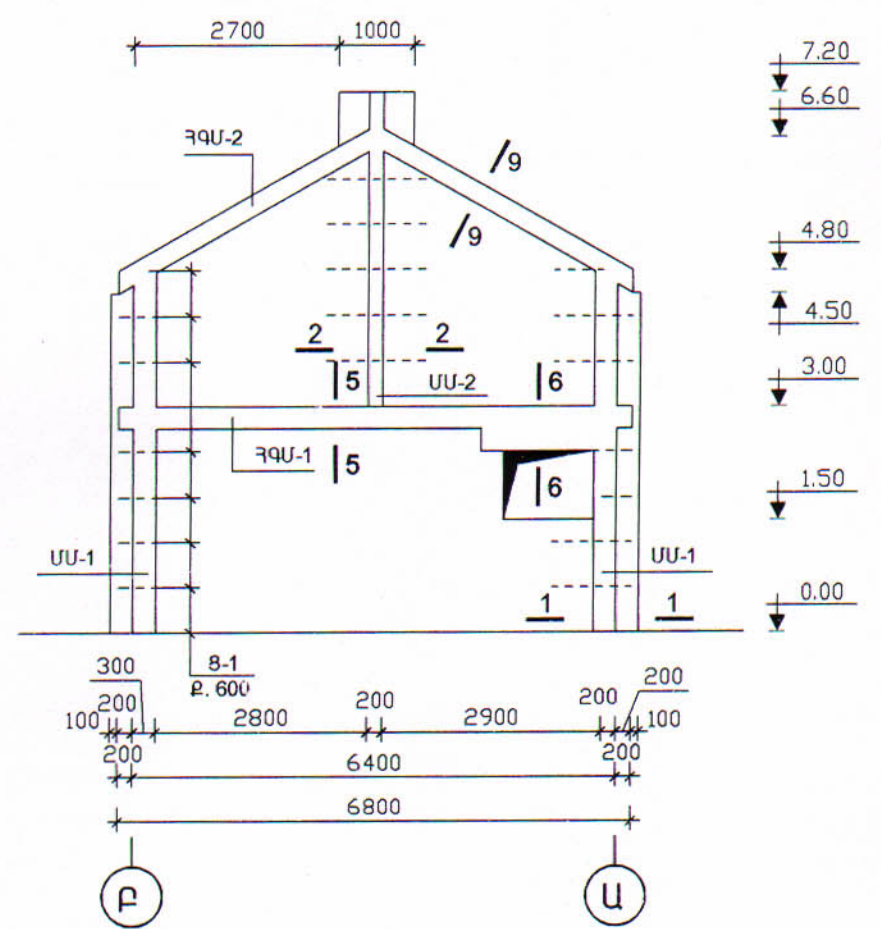
ՊԱՏԻ ՓՈՎԱԾՔ «Բ» ԱՌԱՆՑՔՈՎ



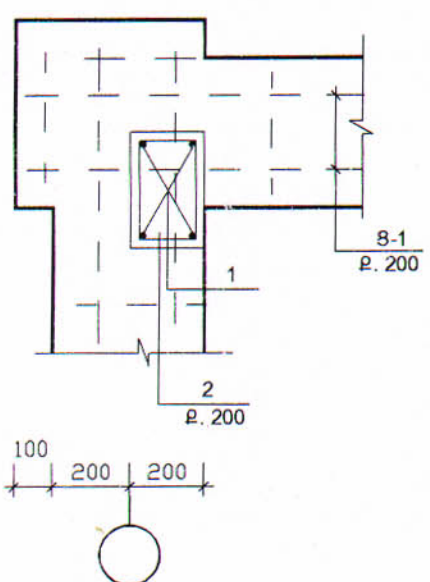
ՊԱՏԻ ՓՈՎԱԾՔ «2» ԱՌԱՆՑՔՈՎ



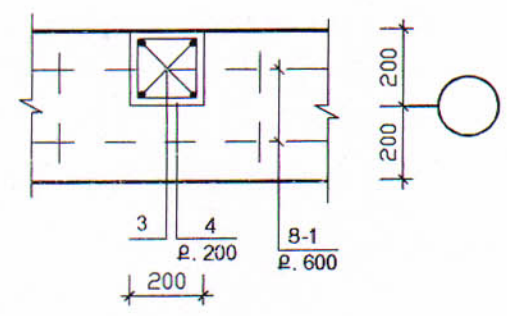
ՊԱՏԻ ՓՈՎԱԾՔ «1» ԱՌԱՆՑՔՈՎ



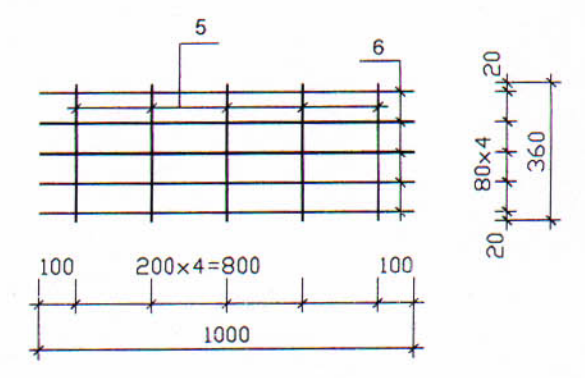
1-1  
ՄՍ-1



2-2  
ՄՍ-2



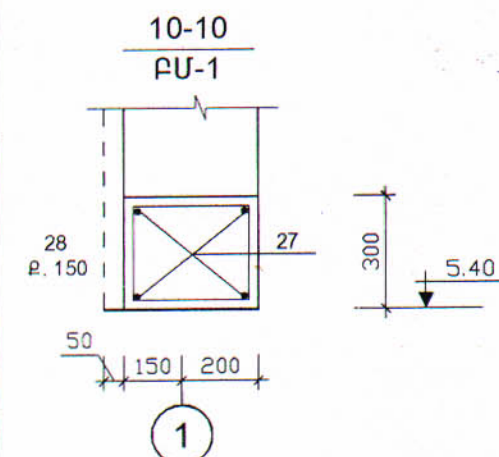
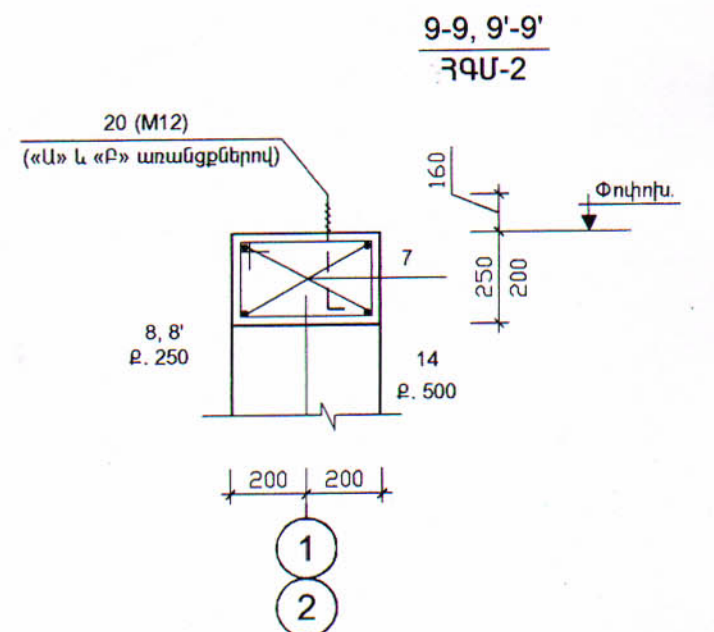
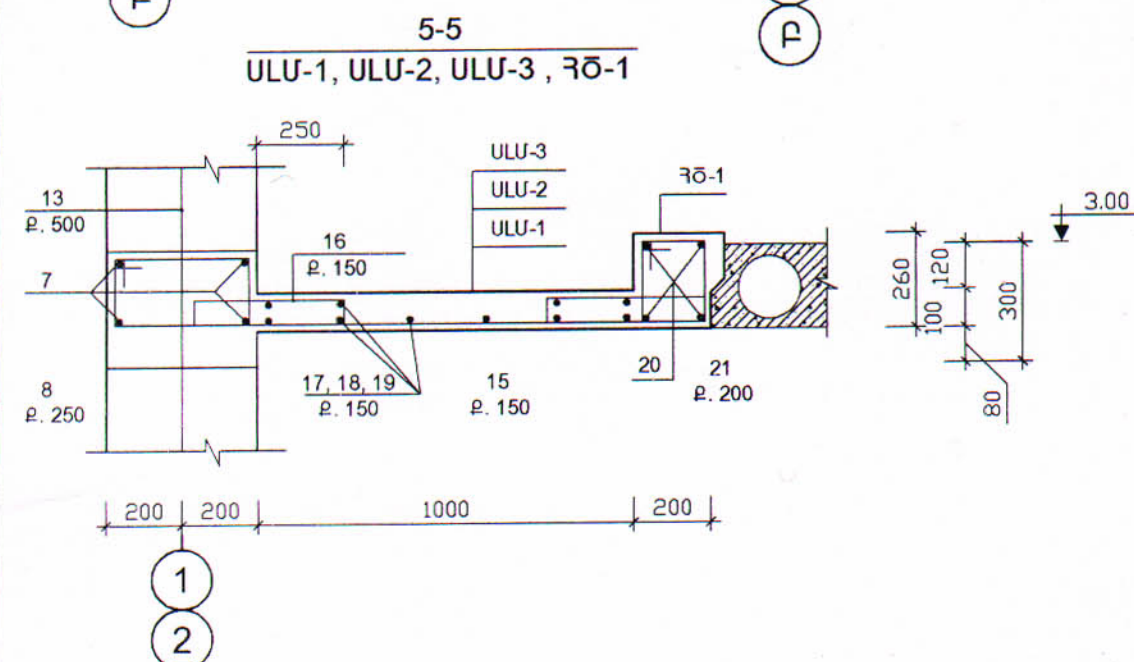
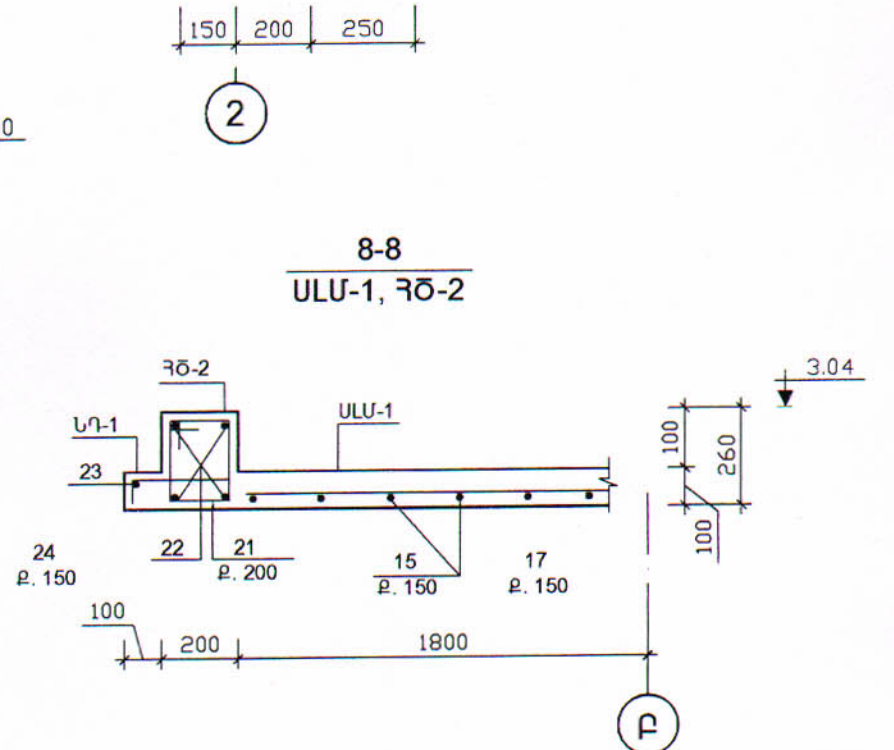
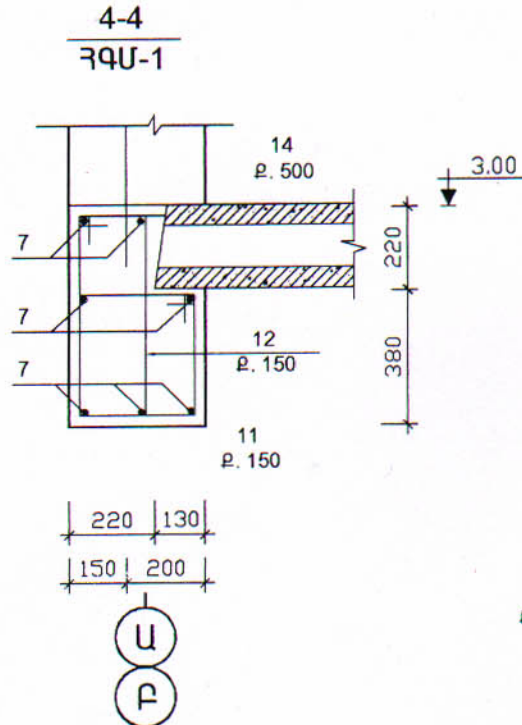
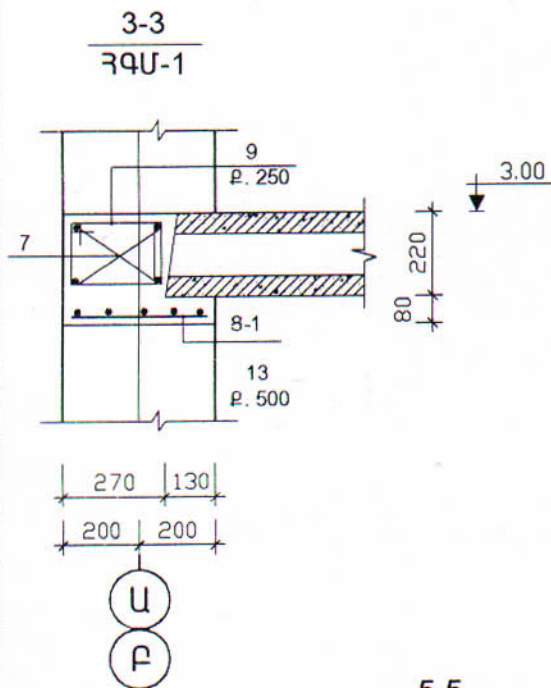
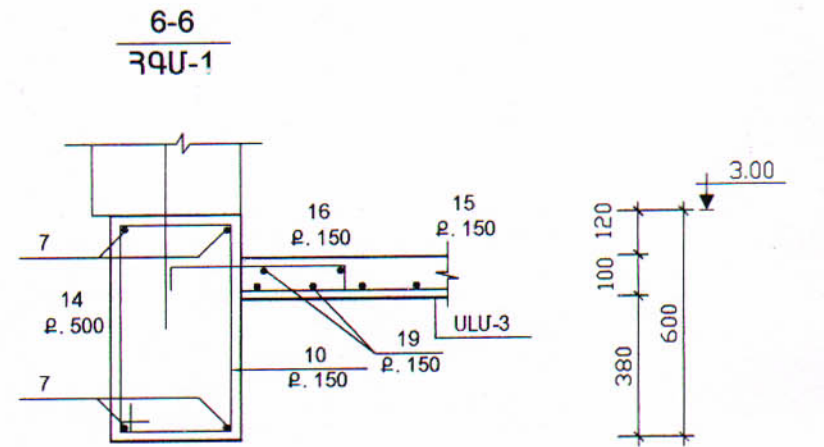
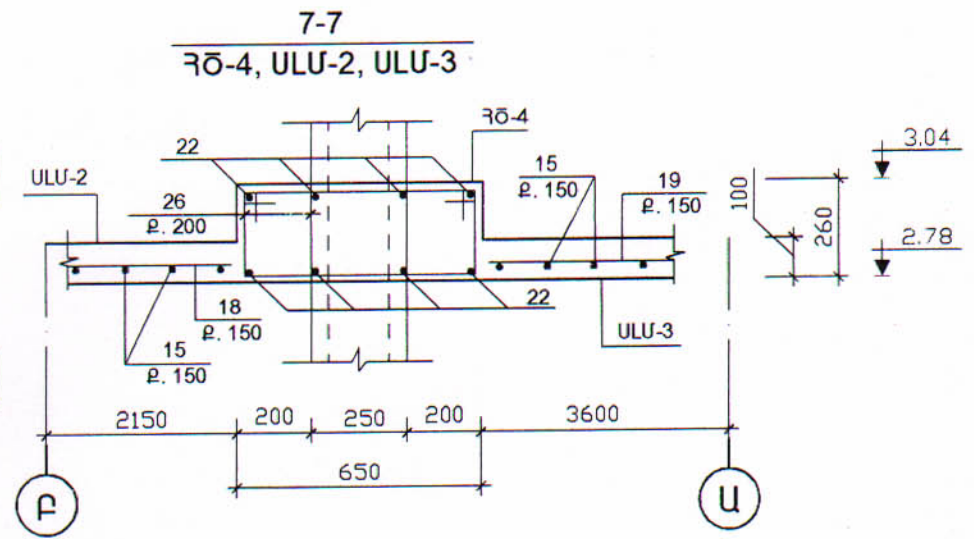
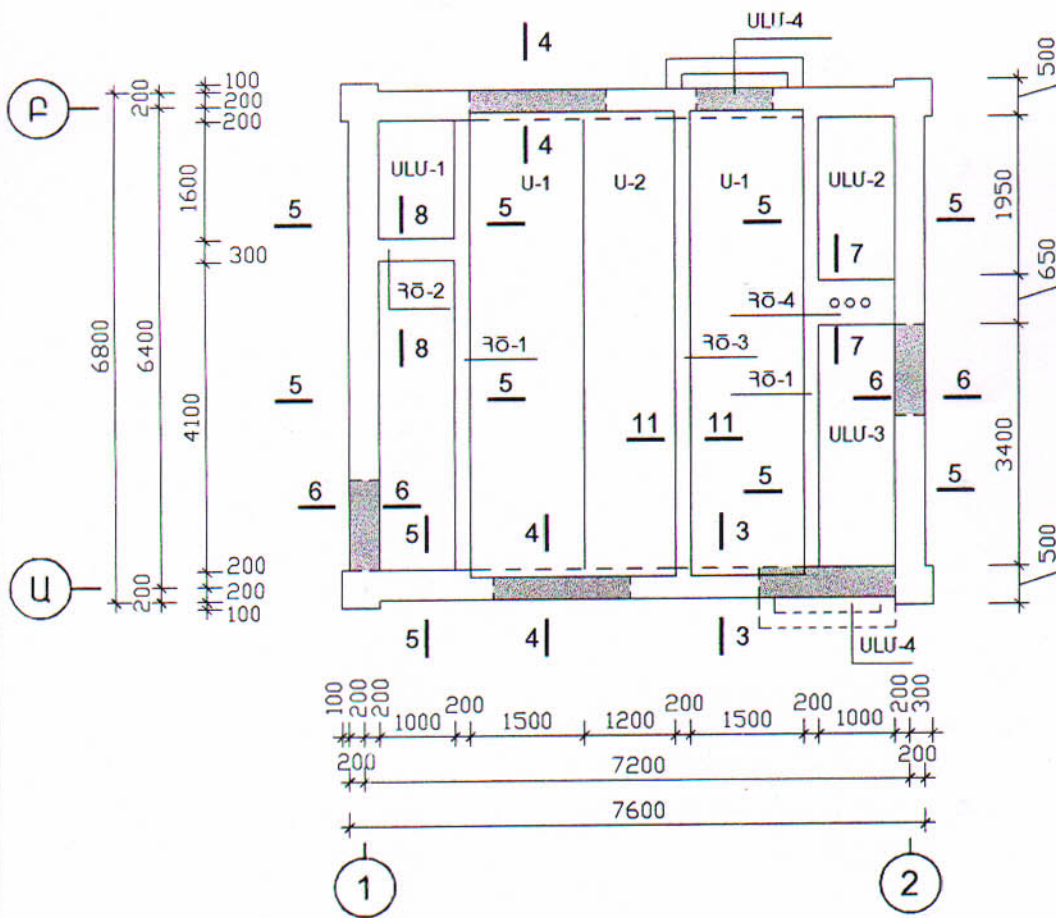
8-1



Գլխ.ճարտ.	Հովիհաննիսյան			46-2001			Կ.Ե.
Ն.Գ.Ճ.	Աղաջանյան			ՀՀ գծողական շահագործողական ընկերություն			
Բաժնի պետ	Աղաջանյան			ԲԱԶՄԱԿԻ ՕԳՏԱԳՈՐԾՄԱՆ ԱՆՀԱՏԱԿԱՆ ԲՆԱԿԵԼԻ ՏՆՆ ԱՄԽԱԳԻԾ			
Գլխ. մասն.	Գևորգյան			ԵՐԵՎԱՆԻ ՄԵՆՅԱԿԱՆՈՑ ՄԵՆԱՏՈՒՆ ԶԵՂԱՆԴՐՈՎԻԿ			ՓՈՒԼ
Կատարեց	Պապոյան			Պատերի փոկածքներ, կտրվածքներ			ԹԵՐԹ
							ԹԵՐԹԵՐ
							Ա
							5
							12
							«ՀԱՅԳՅՈՒՂՇԻՆԱՄԽԱԳԻԾ»
							Ք. ԵՐԵՎԱՆ



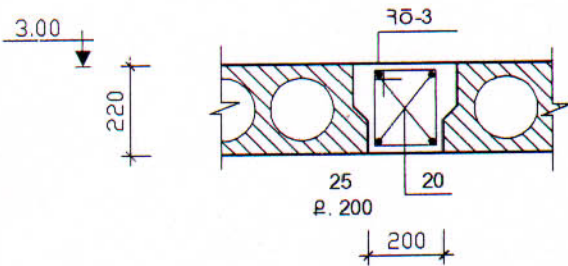
ՃԱԾԿԻ ՏԱՐԻԵՐԻ ՏԵՂԱԴՐՄԱՆ ՄԻՆԵՄԱ 3.00 ՆԻՇԻ ՎՐԱ



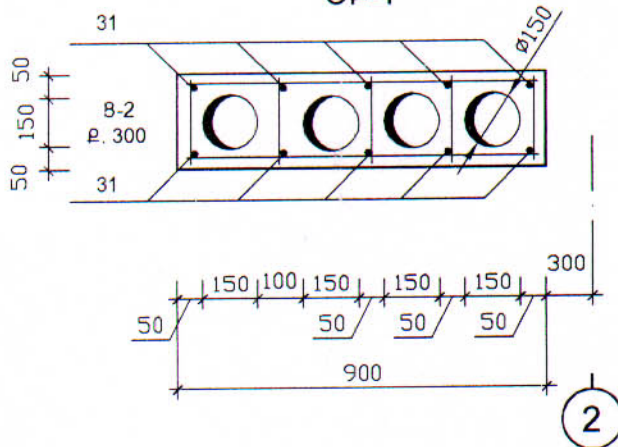
		46-2001		Կ.Ե.	
Գլխ. ճարտ.	Հովհաննիսյան	ՀՀ գեոդեզիայի և շինարարության նախարարության ԲԱԶՄԱԿԻ ՕԳՏԱԳՈՐԾՄԱՆ ԱՆՀԱՏԱԿԱՆ ԲՆԱԿԵԼԻ ՏԱՆ ԱՆԽԱԳԻԾ			
Ն. գ. ճ.	Աղաջանյան				
Բաժնի պետ	Աղաջանյան	ԵՐԵՎԱՆԻ ՄԵՆՅԱԿԱՆՈՑ ՄԵՆԱՏՈՒՆ ՉԵՂԱՆԳԱՐԿՈՎ		ՓՈՒԼ	ԹԵՐԹ
Գլխ. մասն.	Գևորգյան			Ա	6
Կատարեց	Պապոյան	ՃԱԾԿԻ ՏԱՐԻԵՐԻ ՏԵՂԱԴՐՄԱՆ ՄԻՆԵՄԱ, ԿՏՐԱԾՔՆԵՐ		«ՀԱՅԳԵՈԴԵԶԻԱՆԱԽԱԳԻԾ» Բ. ԵՐԵՎԱՆ	



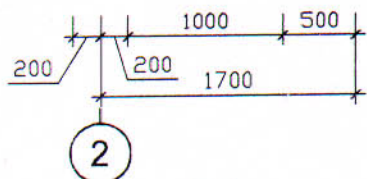
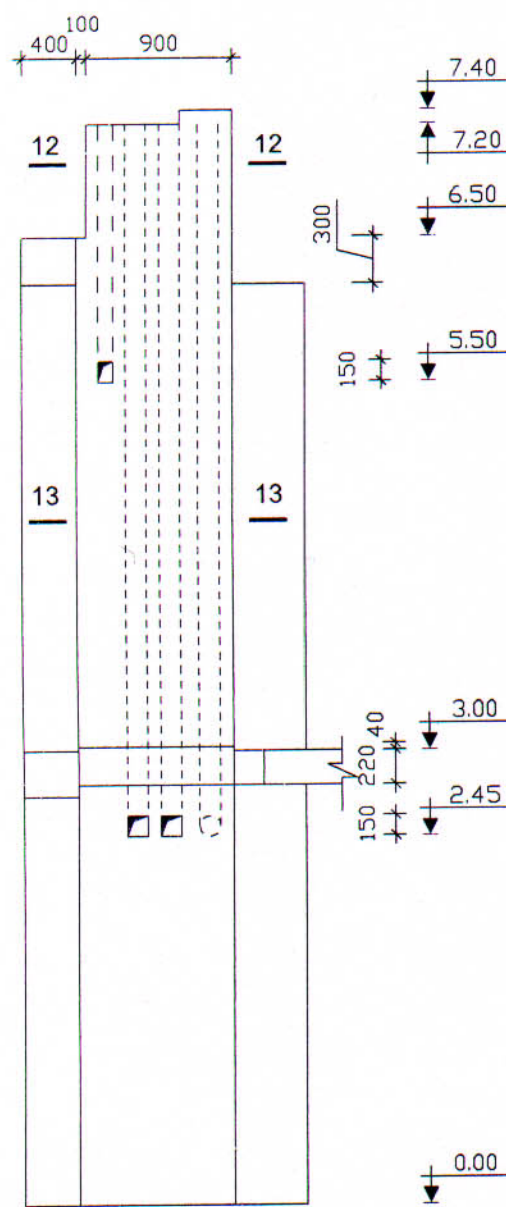
11-11  
ՀԾ-3



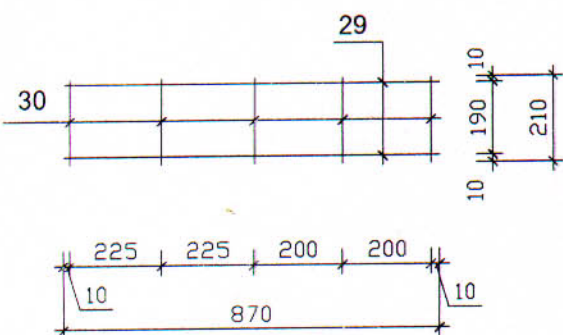
12-12  
ՕԲ-1



ՕՂԱՓՈՒՆՈՒԹՅԱՆ ԲԼՈԿ ՕԲ-1



8-2



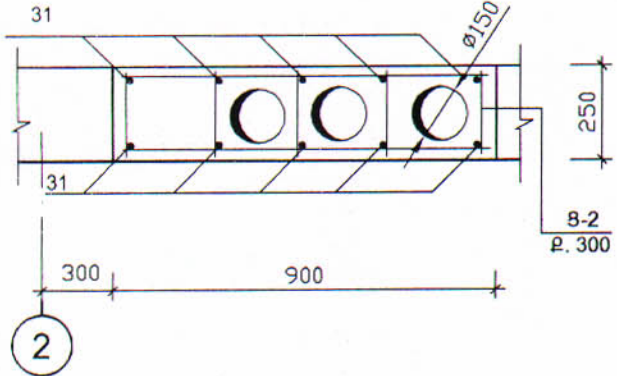
ՄԻԱԶՈՒՅԼ ՏԱՐԻԵՐԻ ԵՎ ՑԱՆՑ Ց-1-Ի ՄԱՍՆԱԳԻՐ

ԴԻՐՔ	ՆՇԱՆԱԿՈՒՄ	ՍՆՎԱՆՈՒՄ	ՔԱՆԱԿԸ	ԶԱՆԳՎԱԾ ԿԳ	ԾԱՆՈԹ.
ՄԻԱԶՈՒՅԼ ՄԻՋՈՒԿ ՄՍ-1 (4 ՀԱՏ)					
1		Ø12 AIII L=4780	4	4.26	17.04 կգ
2	ԿԵ	Ø6 AI L=990	25	0.22	5.50 կգ
		ԲԵՏՈՆ B12.5 ՂԱՍԻ			0.29 մ <sup>3</sup>
ՄԻԱԶՈՒՅԼ ՄԻՋՈՒԿ ՄՍ-2					
3	ԿԵ	Ø12 AIII L=85 գ.մ.	-	0.888	75.5 կգ
4		Ս6 AI L=790	98	0.18	17.7 կգ
		ԲԵՏՈՆ B12.5 ՂԱՍԻ			0.76 մ <sup>3</sup>
ՑԱՆՑ Ց-1 (1 գ.մ. ՀԱՄԱՐ)					
5		Ø6 AI L=360	5	0.08	0.4 կգ
6		Ø6 AI L=1000	5	0.222	1.11 կգ
ՊԱՏԵՐԻ ԱՄՐԱՆԱԿՈՐՈՒՄ					
Ց-1	ԿԵ	ՑԱՆՑ Ց-1 L=75 գ.մ.	-	1.51	113.25 կգ
ՀԱԿԱՍԵՅՍՄԻԿ ԳՈՏԻ ՀԳՍ-1					
7		Ø12 AIII L=165 գ.մ.	-	0.888	146.52 կգ
8	ԿԵ	Ø6 AI L=1230	80	0.27	21.60 կգ
9	ԿԵ	Ø6 AI L=970	8	0.22	1.1 կգ
10	ԿԵ	Ø6 AI L=1890	22	0.42	9.24 կգ
11	ԿԵ	Ø6 AI L=1450	65	0.32	20.80 կգ
12	ԿԵ	Ø6 AI L=1630	65	0.36	23.4 կգ
13		Ø12 AIII L=1200	38	1.07	40.66 կգ
14		Ø12 AIII L=650	25	0.58	14.5 կգ
Ց-1	ԿԵ	ՑԱՆՑ Ց-1 L=3.5 գ.մ.	-	1.51	5.3 կգ
		ԲԵՏՈՆ B12.5 ՂԱՍԻ			4.2 մ <sup>3</sup>
ՍԱԼ ՄԻԱԶՈՒՅԼ ՍՍՍ-1					
15		Ø8 AI L=1400	11	0.55	6.05 կգ
16	ԿԵ	Ø8 AI L=600	22	0.24	5.28 կգ
17		Ø6 AI L=1500	11	0.333	3.70 կգ
		ԲԵՏՈՆ B15 ՂԱՍԻ			0.16 մ <sup>3</sup>
ՍԱԼ ՄԻԱԶՈՒՅԼ ՍՍՍ-2					
15		Ø8 AI L=1400	14	0.55	7.70 կգ
16	ԿԵ	Ø8 AI L=600	28	0.24	6.70 կգ
18		Ø6 AI L=1900	11	0.42	4.62 կգ
		ԲԵՏՈՆ B15 ՂԱՍԻ			0.20 մ <sup>3</sup>
ՍԱԼ ՄԻԱԶՈՒՅԼ ՍՍՍ-3					
15		Ø8 AI L=1400	24	0.55	13.20 կգ
16	ԿԵ	Ø8 AI L=600	48	0.24	11.52 կգ
19		Ø6 AI L=3350	11	0.74	8.14 կգ
		ԲԵՏՈՆ B15 ՂԱՍԻ			0.34 մ <sup>3</sup>

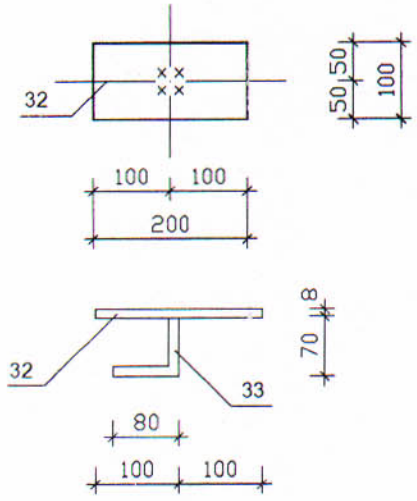
		46-2001			Կ.Ե.	
Գլխ. ճարտ.	Հովհաննիսյան	ՀՀ ԳՅՈՒՂԱԿԱՆ ՀԱՄԱՅՆՔՆԵՐՈՒՄ ԲԱԶՄԱԿԻ ՕԳՏԱԳՈՐԾՄԱՆ ԱՆՀԱՏԱԿԱՆ ԲՆԱԿԵԼԻ ՏԱՆ ԱՆՄԱԿԻԾ				
Ն.Գ.Ճ.	Աղաջանյան					
Բաժնի պետ	Աղաջանյան	ԵՐԵՎ ԱԵՆՅԱԿԱՆՈՑ ՄԵՆԱՏՈՒՆ ՉԵՂԱՍՀԱՐԿՈՎ		ՓՈՒԼ	ԹԵՐԹ	
Գլխ. մասն.	Գևորգյան			Ա	7	12
Կատարեց	Պապոյան	Կտրվածքներ, միաձույլ տարրերի մասնագիր			«ՀԱՅԳՅՈՒՂՇԻՆԱՆԱԿԻԾ» ք. ԵՐԵՎԱՆ	



13-13  
ՕՔ-1



ՆԵՐՂԻՐ ՏԱՐՐ ՆԴ-1



ՉՈՂԵՐԻ ԱՄՓՈՓԱԳԻՐ

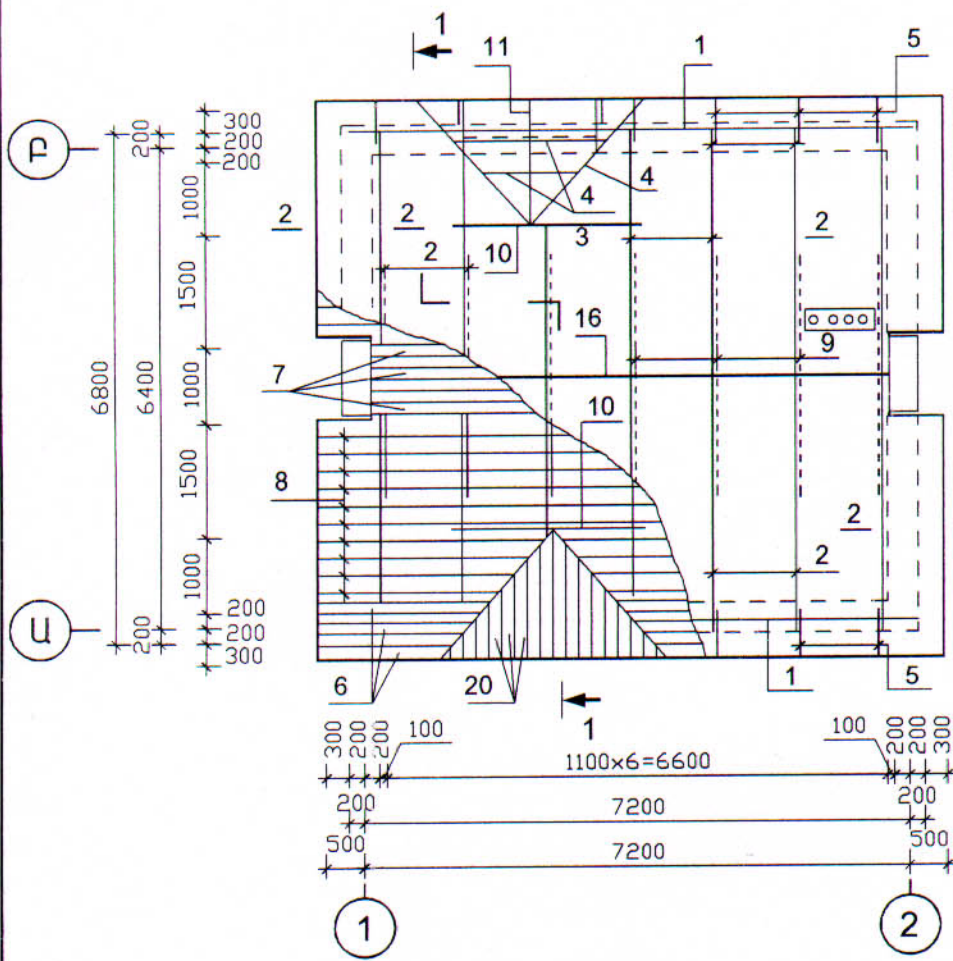
Դիրք	ՈՒՐՎԱԳԻԾ
2	160 x 260
4	160 x 160
8	180 x 360 (160)
9	180 x 230
10	310 x 560
11	340 x 310
12	180 x 560
16	80 x 440 x 80
21	160 x 220
24	80 x 260 x 80
25	160 x 180
26	220 x 430
28	260 x 310

ՄԻԱՉՈՒՅՆ ՏԱՐՐԵՐԻ, ՑԱՆՑ 8-2 ԵՎ ՆԴ-1-Ի ՄԱՍՆԱԳԻՐ

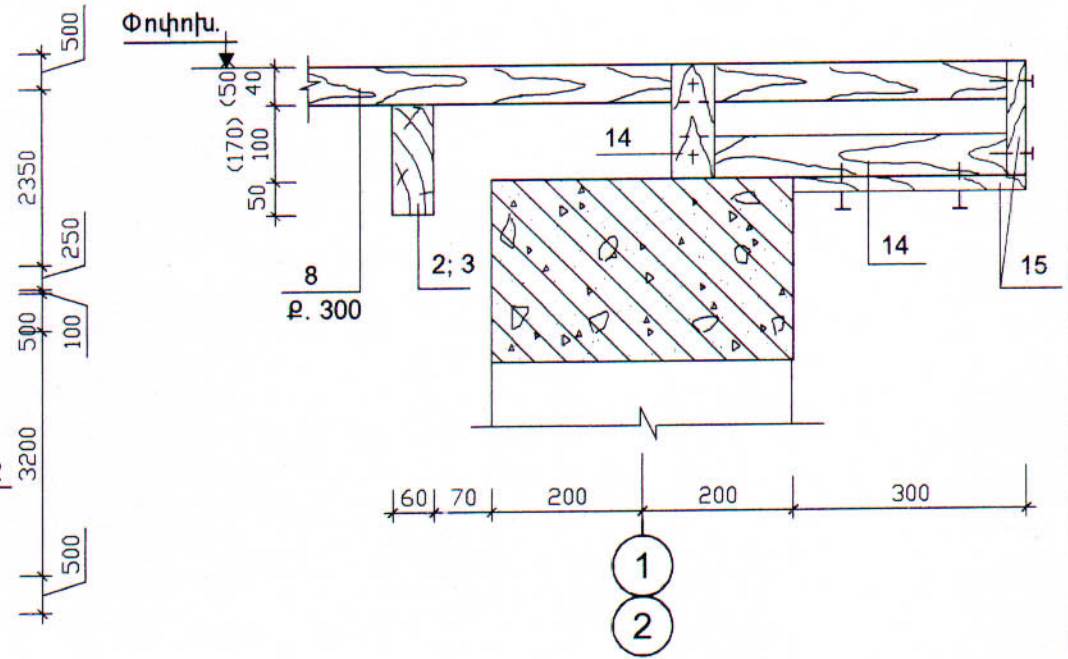
Դիրք	ՆՇԱՆԱԿՈՒՄ	ԱՆԿԱՆՈՒՄ	ՔԱՆԱԿԸ	ԶԱՆԳՎԱԾ ԿԳ	ԾԱՆՈԹ.
ՀԱՎԱՍԵՅՍՄԻԿ ԳՈՏԻ ՀԳՄ-2					
7		Ø12 AIII L=148 գ.մ.	-	0.888	131.4 կգ
8	ԿԵ	Ø6 AI L=1230	120	0.27	32.4 կգ
14		Ø12 AIII L=650	58	0.58	33.64 կգ
8"		Ø6 AI L=1190	28	0.264	7.4 կգ
		ԲԵՏՈՆ B12.5 ՂԱՍԻ			3.2 մ <sup>3</sup>
ՀԵԾԱՆ ՄԻԱՉՈՒՅՆ ՀԾ-1 (2 ՀԱՏ)					
20		Ø12 AIII L=6740 գ.մ.	4	5.99	23.96 կգ
21	ԿԵ	Մ6 AI L=910	33	0.20	6.60 կգ
		ԲԵՏՈՆ B15 ՂԱՍԻ			0.312 մ <sup>3</sup>
ՀԵԾԱՆ ՄԻԱՉՈՒՅՆ ՀԾ-2					
22		Ø12 AIII L=1540 գ.մ.	4	1.37	5.48 կգ
21	ԿԵ	Ø6 AI L=910	6	0.20	1.20 կգ
23		Ø6 AI L=940	1	0.21	0.21 կգ
24	ԿԵ	Ø8 AI L=420	8	0.17	1.36 կգ
ՆԴ-1	ԿԵ	ՆԵՐՂԻՐ ՏԱՐՐ ՆԴ-1	2	1.4	2.8 կգ
					0.05 մ <sup>3</sup>
ՀԵԾԱՆ ՄԻԱՉՈՒՅՆ ՀԾ-3					
20		Ø12 AIII L=6740 գ.մ.	4	5.99	23.96 կգ
25	ԿԵ	Ø6 AI L=830	33	0.19	6.27 կգ
		ԲԵՏՈՆ B15 ՂԱՍԻ			0.27 մ <sup>3</sup>
ՀԵԾԱՆ ՄԻԱՉՈՒՅՆ ՀԾ-4					
22		Ø12 AIII L=1540	8	1.37	10.96 կգ
26	ԿԵ	Ø6 AI L=1450	12	1.29	15.48 կգ
		ԲԵՏՈՆ B15 ՂԱՍԻ			0.16 մ <sup>3</sup>
ԲԱՐԱՎՈՐ ՄԻԱՉՈՒՅՆ ԲՄ-1 (1 ՀԱՏ)					
27		Ø12 AIII L=13 գ.մ.	-	0.888	11.55 կգ
28		Ø6 AI L=1290	24	0.29	7.0 կգ
		ԲԵՏՈՆ B12.5 ՂԱՍԻ			0.36 մ <sup>3</sup>
ՑԱՆՑ 8-2 (1 ՀԱՏԻ ՀԱՄԱՐ)					
29	ԿԵ	Ø6 AI L=870	2	0.19	0.38 կգ
30		Ø6 AI L=210	5	0.05	0.25 կգ
ՕՂԱՓՈԽՈՒԹՅԱՆ ԲԼՈԿ ՕՔ-1					
31		Ø12 AIII L=73 գ.մ.	-	0.888	64.82 կգ
8-2	ԿԵ	ՑԱՆՑ 8-2	25	0.63	15.75 կգ
		ԲԵՏՈՆ B12.5 ՂԱՍԻ			1.5 մ <sup>3</sup>
ՆԵՐՂԻՐ ՏԱՐՐ ՆԴ-1					
32	ԳՈՍՏ 103-76	d=8 100x200	1	1.26	1.26 կգ
33		Ø12 AI L=150	1	0.14	0.14 կգ

Գլխ.ճարտ.	Հովհաննիսյան	46-2001			Կ.Ե.
Ն.Գ.Ե.	Աղաքանյան	ՀՀ ԳՅՈՒՂԱԿԱՆ ՀԱՄԱՅՆՔՆԵՐՈՒՄ ԲԱԶՄԱԿԻ ՕԳՏԱԳՈՐԾՄԱՆ ԱՆՀԱՏԱԿԱՆ ԲՆԱԿԵԼԻ ՏՆՆ ՆԱԽԱԳԻԾ			
Բաժնի պետ	Աղաքանյան	ԵՐԵՎԱՆԻ ՍԵՆՅԱԿԱՆՈՑ ՍԵՆԱՏՈՒՆ ԶԵՂԱՆԳԱՐԿՈՎ			ՓՈՒԼ
Գլխ. մասն.	Գևորգյան				Ս
Կատարեց	Պապոյան				ԹԵՐԹ
		Կտրվածքներ, միաձույլ տարրերի մասնագիր			ԹԵՐԹԵՐ
					8
					12
					«ՀԱՅԳՅՈՒՂՇԻՆՆԱԽԱԳԻԾ» Բ. ԵՐԵՎԱՆ

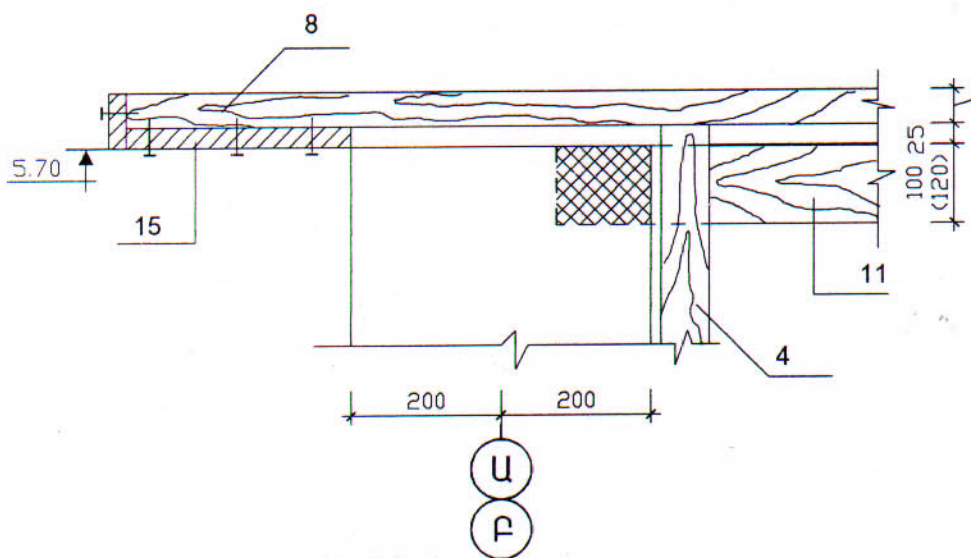




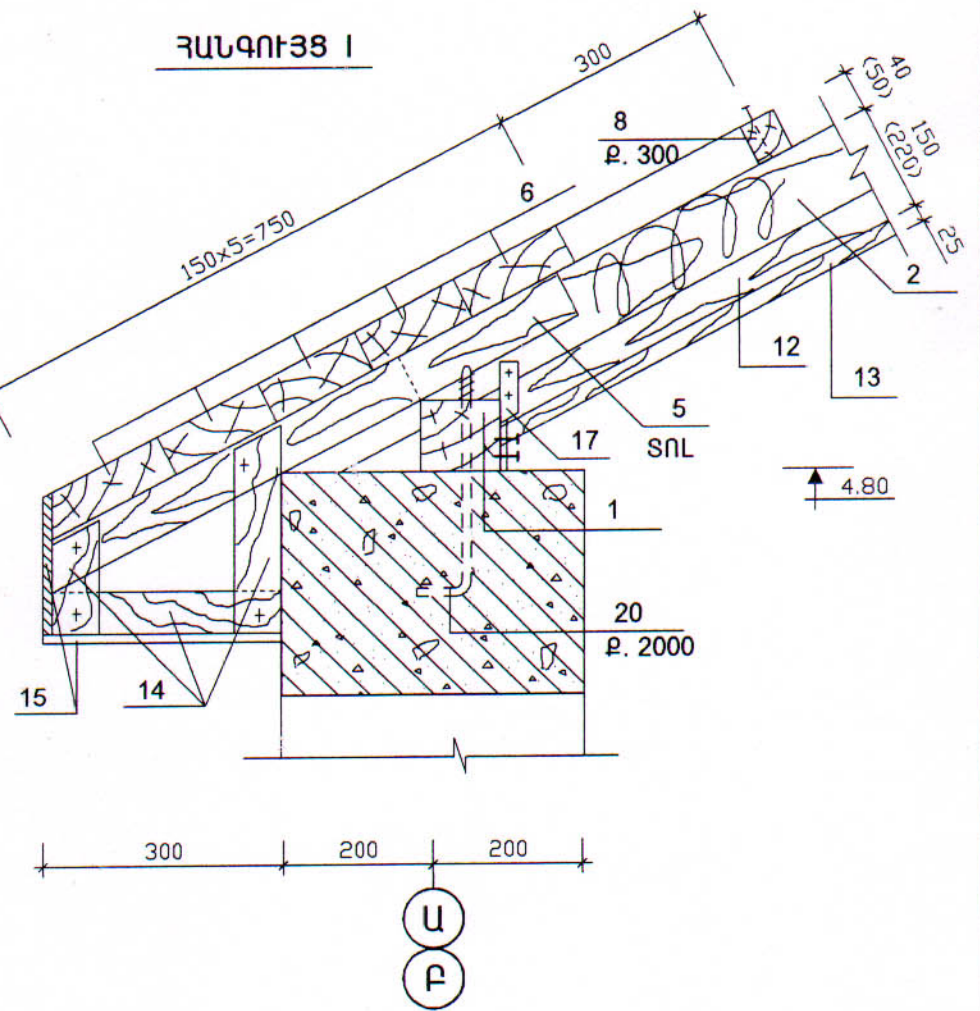
ՀԱՆԳՈՒՅՑ IV



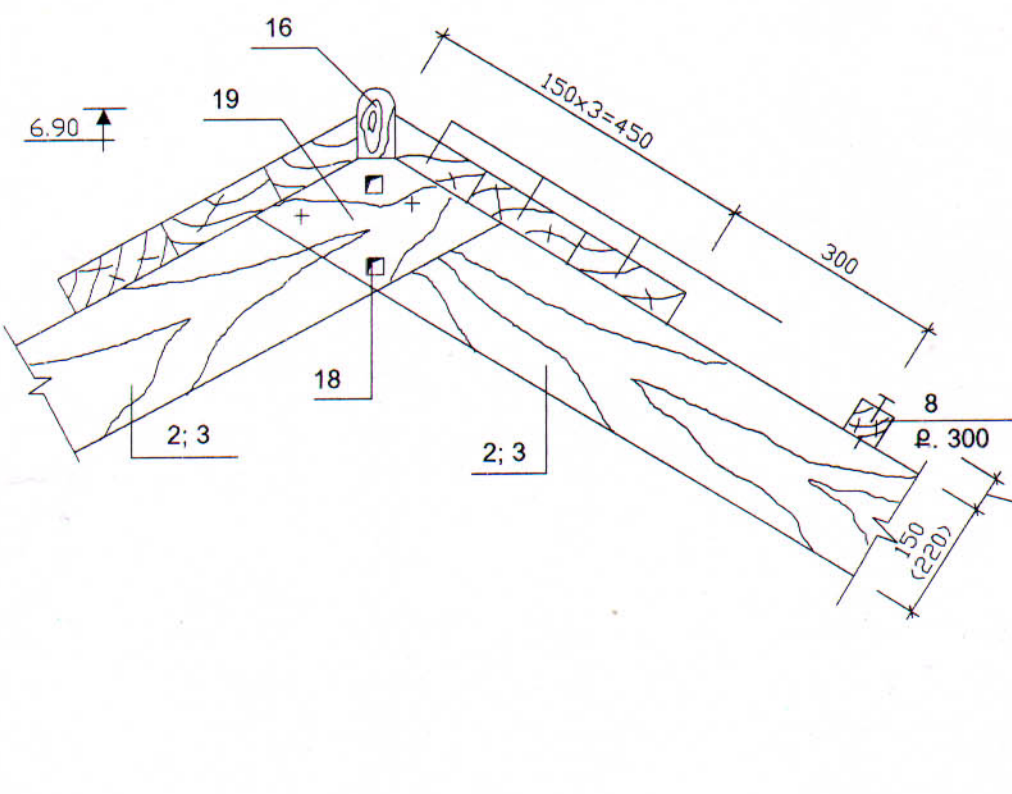
ՀԱՆԳՈՒՅՑ I



ՀԱՆԳՈՒՅՑ II

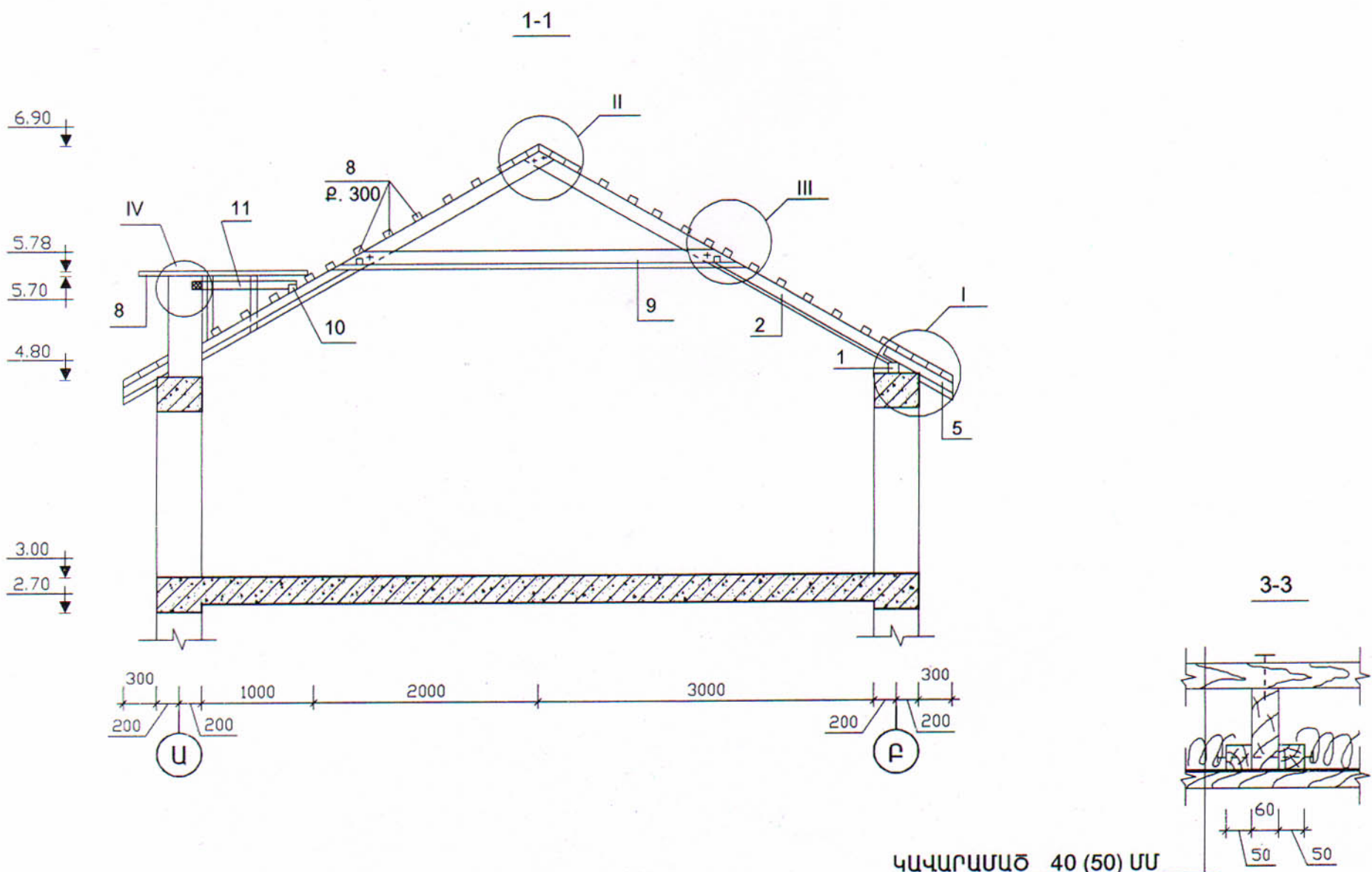


ՀԱՆԳՈՒՅՑ III



Գլխ. ճարտ.	Հովհաննիսյան			46-2001	Կ.Ե.		
Ն.Գ.Բ.	Աղաջանյան			ՀՀ գեո-դարձական ՀԱՄԱՅՆՔՆԵՐՈՒՄ ԲԱԶՄԱԿԻ ՕԳՏԱԳՈՐԾՄԱՆ ԱՆՀԱՏԱԿԱՆ ԲՆԱԿԵԼԻ ՏԱՆ ԱՆԽԱԳԻԾ			
Բաժնի պետ	Աղաջանյան			ԵՐԵՎ ԱՆԵՅԱԿԱՆՈՑ ԱՆԽԱՏՈՒՆ ՉԵՂԱՌԱՐԿՈՎ	ՓՈՒԼ	ԹԵՐԹ	ԹԵՐԹԵՐ
Գլխ. մասն.	Գևորգյան				Ա	9	12
Կատարեց	Պապոյան			ՏԱՆԻՔԻ ՓԱՅՏԵ ՏԱՐԻՐԻ ՏԵՂԱԴՐՄԱՆ ՄԻՆԵՄԱ, ՀԱՆԳՈՒՅՑՆԵՐ	«ՀԱՅԳՅՈՒԴՇԻՆԱՆԱԽԱԳԻԾ» Բ. ԵՐԵՎԱՆ		





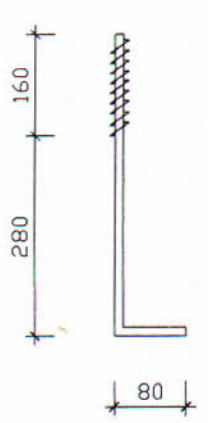
ԿԱՎԱՐԱՄԱԾ 40 (50) ՄՄ  
 ՀԱՆՔԱՐԱՄՔԱԿ 60 (120) ՄՄ  
 ՏՈՒԻ ՇԵՐՏ  
 ՏԱԽՏԱԿԱՄԱԾ 25 ՄՄ

ՏԱԽՔԻ ՓԱՅՏԵ ՏԱՐԻԵՐԻ ՄԱՍՆԱԳԻՐ

Դիրք	ԱՆՎԱՆՈՒՄ	b x h (մմ)		L մմ (Σ L գծ.մ)	Սահմանափակում	ԾԱՎԱԼ Մ <sup>3</sup>			
		Չյան քաշը (նորմատիվ) կգ/մ <sup>2</sup>				Չյան քաշը (նորմատիվ) կգ/մ <sup>2</sup>			
		70	200			70		200	
						1 հատ	ամբողջը	1 հատ	ամբողջը
1	Որմնափայտ	100x100	100x100	Σ L 14.0 գմ	-	-	0.14	-	0.14
2	Ծպեղնատուք	60x150	60x220	3800	12	0.034	0.41	0.0502	0.602
3	Ծպեղնատուք	60x150	60x220	2400	2	0.022	0.044	0.032	0.0634
4	Ծպեղնատուք	60x100	60x150	Σ L 8.0 գ.մ.	-	-	0.048	0.072	0.072
5	Ծայրակցող	50x70	60x70	750	12	0.0026	0.032	0.0032	0.0378
6	Քիվավահան	50x750	50x750	Σ L 16.5 գ.մ.	-	-	0.495	-	0.619
7	Պիպավահան	50x450x2	50x450x2	Σ L 7.2 գ.մ.	-	-	0.26	-	0.324
8	Կավարամած	50x50	50x50	Σ L 205.0 գ.մ.	-	-	0.33	-	0.513
9	Չգան	60x150	60x220	3700	7	0.0333	0.233	0.049	0.342
10	Մարդակ	100x100	100x120	2400	2	0.024	0.048	0.029	0.0576
11	Մարդակ	100x100	100x120	1800	2	0.018	0.036	0.0216	0.0432
12	Չորսու	50x50	50x60	Σ L 85.0 գ.մ.	-	-	0.214	-	0.255
13	Տախտակում	d=25	S=50 մ <sup>2</sup>	-	-	-	1.25	-	1.25
14	Չորսու	50x50	50x50	Σ L 20 գ.մ.	-	-	0.05	-	0.05
15	Տախտակում	S=25	S=17 մ <sup>2</sup>	-	-	-	0.425	-	0.425
16	Պիպագերան	50x100	50x100	6700	1	0.034	0.03	1	0.034
							4.05		4.85

Դիրք 20

ՏԱԽՔԻ ՄԵՏԱՂԱԿԱՆ ՏԱՐԻԵՐԻ ՄԱՍՆԱԳԻՐ



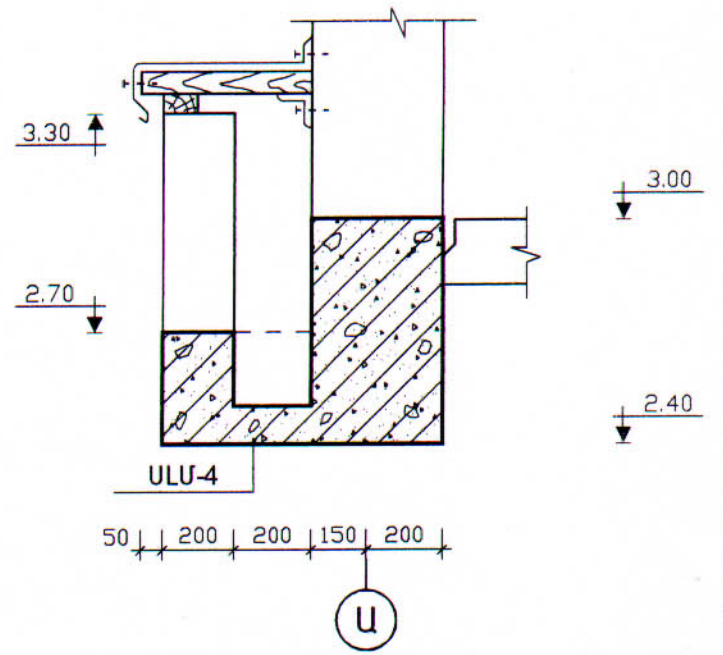
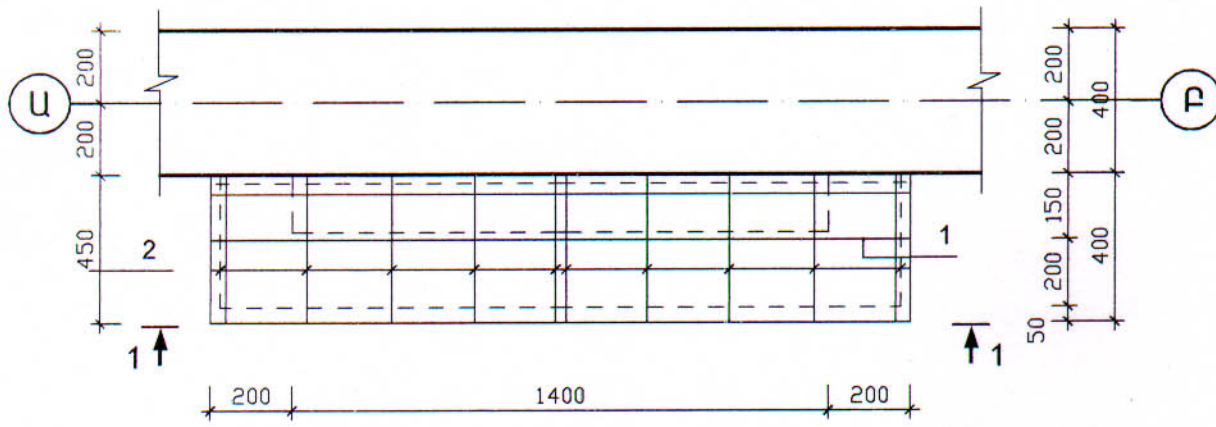
Դիրք	ՆՇԱՆԱԿՈՒՄ	ԱՆՎԱՆՈՒՄ	ՔԱՆԱԿԸ	ԶԱՆԳՎԱԾ ԿԳ	ԾԱՆՈԹ.
20	ԿԵ	Ø12 AI L=520	10	0.46	4.6 կգ
17	ԳՈՍՏ 103-76	d=4 60x200	24	0.38	9.12 կգ
18	ՀԵՂՈՒՅՍ	M12 L=120	30	0.11	3.3 կգ
19	ԳՈՍՏ 103-76	d=4 200x300	14	1.9	3.8 կգ

		46-2001		Կ.Ե.	
Գլխ.ճարտ.	Հովհաննիսյան	ՀՀ ԳՅՈՒՂԱԿԱՆ ՀԱՄԱՅՆՔՆԵՐՈՒՄ			
Ն.Գ.Ճ.	Աղաջանյան	ԲԱԶՄԱԿԻ ՕԳՏԱԳՈՐԾՄԱՆ ԱՆՀԱՏԱԿԱՆ ԲՆԱԿԵԼԻ ՏԱՆ ՆԱԽՆԱԳԻԾ			
Բաժնի պետ	Աղաջանյան	ԵՐԵՎԱՆԻ ՄԵՆՅԱԿԱՆՈՑ ՄԵՆԱՏՈՒՆ		ՓՈՒԼ	ԹԵՐԹ
Գլխ. մասն.	Վերաբյան	ՉԵՂՆԱԳՐԱԿՈՎ		Ա	10
Կատարեց	Պապոյան	Տանիքի կտրվածքներ, մասնագիր		12	
				«ՀԱՅԳՅՈՒՂՇԻՆՆԱԽՆԱԳԻԾ»	
				ք. ԵՐԵՎԱՆ	



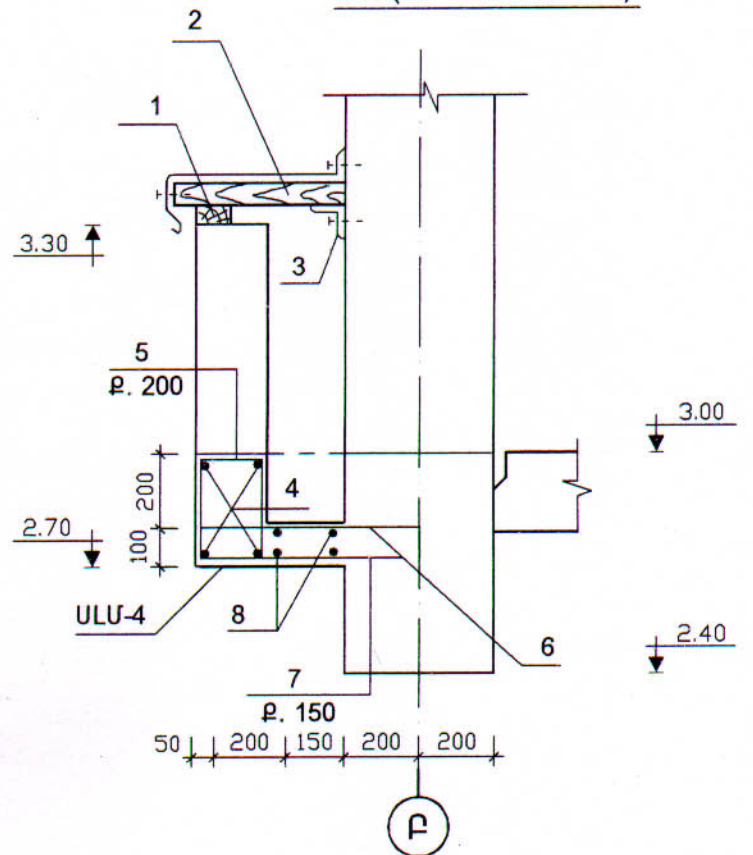
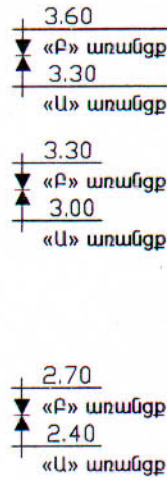
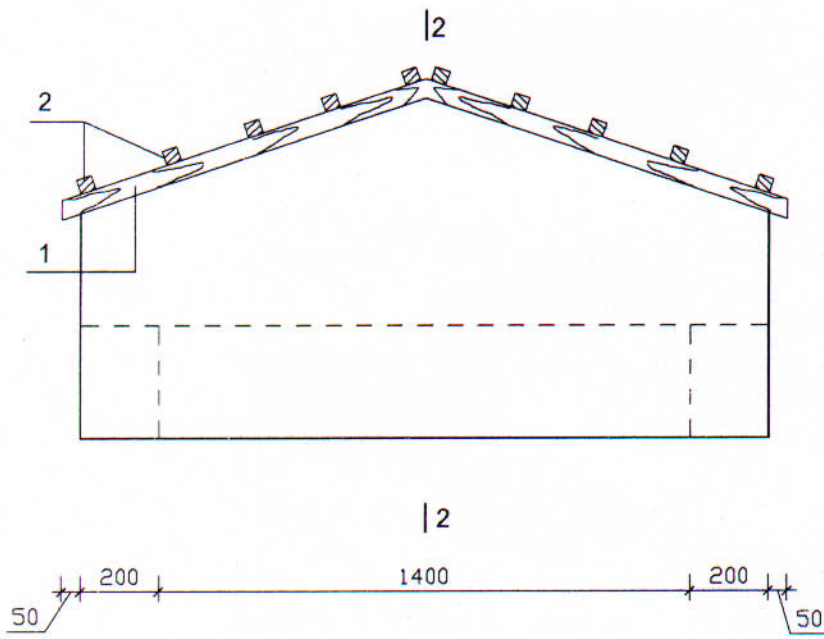
ՄՈՒՏՔԻ ՀՈՎԱՐ

2-2 («Ա» ԱՌԱՆՑՔՈՎ)



1-1

2-2 («Բ» ԱՌԱՆՑՔՈՎ)



ՁՈՂԵՐԻ ԱՄՓՈՓԱԳԻՐ

ԴԻՐՔ	ՈՒՐՎԱԳԻԾ
5	160  260
6	80  600 80

ՄԵԿ ՄՈՒՏՔԻ ՀՈՎԱՐԻ ՓԱՅՏԵ ԵՎ ՄԵՏԱՂԱԿԱՆ ՏԱՐՐԵՐԻ ՄԱՍՆԱԳԻՐ (2 ՀԱՏ)

ԴԻՐՔ	ՆՇԱՆԱԿՈՒՄ	ԿՏՐՎԱԾՔ	ՔԱՆԱԿԸ	ԾԱՎԱԼ Մ <sup>3</sup>	
				1 ԴԻՐՔԻ	ԱՄՔՈՂՋ
1	Որմնափայտ	100x50 L=1000	2	0.005	0.01
2	Կավարամած	50x50 L=400	10	0.001	0.01
		ԸՆԴԱՄԵՆԸ			0.02
4	ԳՈՍՏ 8509-86	L50x50 L=1000	2	3.77	7.54 կգ

ՄԵԿ ՄՈՒՏՔԻ ՀՈՎԱՐԻ ԵՐԿԱԹ-ԲԵՏՈՆԵ ՏԱՐՐԵՐԻ ՄԱՍՆԱԳԻՐ

ԴԻՐՔ	ՆՇԱՆԱԿՈՒՄ	ԱՆՎԱՆՈՒՄ	ՔԱՆԱԿԸ	ԶԱՆԳՎԱԾ ԿԳ	ԾԱՆՈԹ.
ՍԱԼ ՄԻԱԶՈՒՅՆ ԱՆՎԱՆՈՒՄ (2 ՀԱՏ)					
4		Ø12 AIII L=12 գ.մ.	-	0.888	10.66 կգ
5	ԿԵ	Ø6 AI L=990	14	0.22	3.08 կգ
6	ԿԵ	Ø12 AIII L=760	11	0.68	7.5 կգ
7		Ø6 AI L=600	11	0.13	1.43 կգ
8		Ø6 AI L=1500	4	0.333	1.33 կգ
		ԲԵՏՈՆ B15 ՂԱՄԻ			0.16 մ <sup>3</sup>

			46-2001			Կ.Ե.
Գլխ.ճարտ.	Հովհաննիսյան		ՀՀ ԳՅՈՒՂԱԿԱՆ ՀԱՄԱՅՆՔՆԵՐՈՒՄ ԲԱԶՄԱԿԻ ՕԳՏԱԳՈՐԾՄԱՆ ԱՆՀԱՏԱԿԱՆ ԲՆԱԿԵԼԻ ՏՆՆ ԱՍԽԱԳԻԾ			
Ն.Գ.Ճ.	Աղաջանյան					
Բաժնի պետ	Աղաջանյան		ԵՆԵՔ ՄԵՆՅԱԿԱՆՈՑ ՄԵՆԱՏՈՒՆ ԶԵՂԱՆՀԱՐԿՈՎ			ՓՈՒԼ
Գլխ. մասն.	Գևորգյան					Ա
Կատարեց	Պապոյան		Մուտքի հովար Մասնագրեր			«ՀԱՅԳՅՈՒՂՇԻՆԱՍԽԱԳԻԾ» ք. ԵՐԵՎԱՆ



**ՊՈՂՊԱՏԻ ԾԱԽՍԻ ԱՄՓՈՓԱԳԻՐ ՄԵԿ ՏԱՐԻ ԶԱՄԱՐ, ԿԳ**

ՄԱԿԵԻՇ	ԱՄՐԱՆԱՅԻՆ ՇԻՆՎԱԾՔՆԵՐ							ՆԵՐԴԻՐ ՄԱՍ			ԱՄՐՈՋ ԾԱԽՍԸ
	ГОСТ 5781-82							ԱՄՐԱՆ AI	ԳԼՈՑ-ՎԱԾՔ	ՇՂԳՈՒՆԸ	
	ԱՄՐԱՆ ԴԱՍԻ										
	AI				AIII			ՇՂԳՈՒՆԸ	ГОСТ 5781-82	ГОСТ 103-76	
	Ø6	Ø8	Ø12	ԸՆԴԱ-ՄԵՆԸ	Ø12	ԸՆԴԱ-ՄԵՆԸ	Ø12		-d		
ՄՄ-1 (4 հատ)	5.50	-	-	5.50	17.04	17.04	22.54	-	-	-	22.54
ՄՄ-2	17.70	-	-	17.70	75.5	75.5	93.20	-	-	-	93.20
ՅԳՄ-1	81.44	-	-	81.44	201.36	201.36	282.8	-	-	-	282.8
ՅԳՄ-2	39.80	-	-	39.8	165.1	165.1	204.90	-	-	-	204.90
ՍԼՄ-1	3.77	11.33	-	15.10	-	-	15.10	-	-	-	15.10
ՍԼՄ-2	4.60	14.40	-	19.0	-	-	19.0	-	-	-	19.0
ՍԼՄ-3	8.20	24.70	-	32.90	-	-	32.90	-	-	-	32.90
ՅԾ-1 (2 հատ)	6.60	-	-	6.60	24.0	24.0	30.60	-	-	-	30.60
ՅԾ-2	1.41	1.36	-	2.77	5.48	5.48	8.25	0.285	2.52	2.80	11.05
ՅԾ-3	6.3	-	-	6.30	24.0	24.0	30.30	-	-	-	30.30
ՅԾ-4	15.48	-	-	15.48	10.96	10.96	26.44	-	-	-	26.44
ԲՄ-1	7.00	-	-	7.00	11.60	11.60	18.60	-	-	-	18.60
ՕԲ-1	15.75	-	-	15.75	64.82	64.82	80.57	-	-	-	80.57
Պատերի ամր.	113.25	-	-	113.25	-	-	113.25	-	-	-	113.25
ՍԼՄ-4 (2 հատ)	5.85	-	-	5.85	18.15	18.15	24.0	-	-	-	24.00

**ԶԱՎԱՔՈՎԻ ԵՐԿԱԹ-ԲԵՏՈՆԵ ՏԱՐԻՆԻ ՄԱՍՆԱԳԻՐ**

Դիրք	ԱՆՎԱՆՈՒՄ	ՔԱՆԱԿԸ	ԶԱՆԳՎԱԾ ԿԳ
Ս-1	1ПК 63.15-6ATV Ա-С	2	2.306
Ս-2	1ПК 63.12-6ATV Ա-С	1	1.872

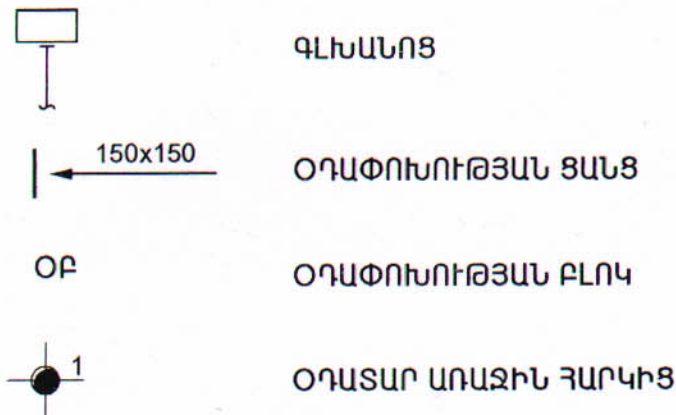
		46-2001			Կ.Ե.		
Գլխ.ճարտ.	Գլխ.համնիսյան	ՀՀ գնորդական զամսնքներու ՔԱՉՄԱԿԻ ՕԳՏԱԳՈՐԾՄԱՆ ԱՆԶԱՏԱԿԱՆ ԲՆԱԿԵԼԻ ՏԱՆ ՆԱԽԱԳԻԾ					
Ն.Գ.Ճ.	Աղաջանյան						
Բաժնի պետ	Աղաջանյան	ԵՐԵՔ ՄԵՆՅԱԿԱՆՈՑ ՄԵՆԱՏՈՒՆ ԶԵՂՆԱԶԱՐԿՈՎ			ՓՈՒԼ	ԹԵՐԹ	ԹԵՐԹԵՐ
Գլխ. մասն.	Գևորգյան				Ա	12	12
Կատարեց	Պապոյան	Մետաղի ծախսի ամփոփագիր, հավաքովի ե/բ տարրերի մասնագիր			«ՀԱՅԳՅՈՒՂՇԻՆՆԱԽԱԳԻԾ» ք. ԵՐԵՎԱՆ		



**ՀԻՄՆԱԿԱՆ ԼՐԱԿԱԶՄԻ ԱՇԽԱՏԱՆՔԱՅԻՆ ԶՕ ԳԾԱԳՐԵՐԻ ԱՄՓՈՓԱԳԻՐ**

ԹԵՐԹ	ԱՆՎԱՆՈՒՄ	ԾԱՆՈԹՈՒԹՅՈՒՆ
1	ԸՆԴՀԱՆՈՒՐ ՏՎՅԱԼՆԵՐ	
2	ՀԱՏԱԿԱԳԾԵՐ ԸՍՏ 0.08 ԵՎ 3.08 ՆԻՇԵՐԻ, Մ 1:100	
3	ՏԱՆԻՔԻ ՀԱՏԱԿԱԳԻԾ, Մ 1:100 ՕԴԱՓՈԽՈՒԹՅԱՆ ՀԱՄԱԿԱՐԳԻ ՍԽԵՄԱՆԵՐ, Մ 1:100	
4	ԱՐՏԱՔԻՆ ՊԱՏԵՐԻ ԵՎ ՉԵՂՆԱՀԱՐԿԻ ՏԱՆԻՔԻ ՋԵՐՄԱՄԵԿՈՒՄԱՑՈՒՄ	

**ՊԱՅՄԱՆԱԿԱՆ ՆՇԱՆՆԵՐ**



**ԲԱՑԱՏՐԱԳԻՐ**

Մենատան ջեռուցման և օդափոխության աշխատանքային նախագիծը կատարված է համաձայն նախագծման առաջադրանքի, ճարտարապետաշինարարական նախագծի հիման վրա, ՀՀ տարածքում գործող նորմաներին և կանոններին համապատասխան:

**ՋԵՌՈՒՑՈՒՄ**

Մենատան ջեռուցումը իրականացվում է վառարանի միջոցով, որի համար խոհանոցից նախատեսված է ծխնելույզ:

Ջեռուցման ծախսը փոքրացնելու նպատակով նախատեսված է արտաքին պատերի օպտիմալ ջերմամեկուսացում տարբեր ջերմամեկուսիչ նյութերով՝ արտաքին օձի հաշվարկային երեք տարբեր պայմանների համար, որն ապահովում է ջերմային կորուստների 10-15% նվազում:

**ՕԴԱՓՈԽՈՒԹՅՈՒՆ**

Նախագծված է օդի բնական արտածման համակարգ սան հանգույցներից և խոհանոցից:

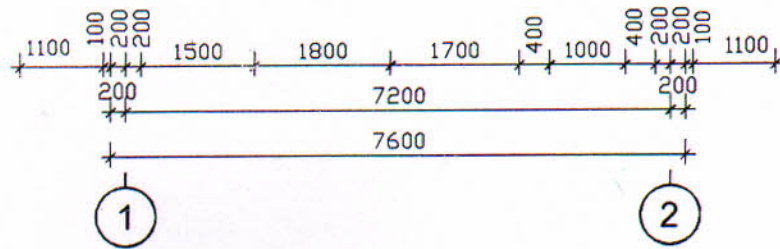
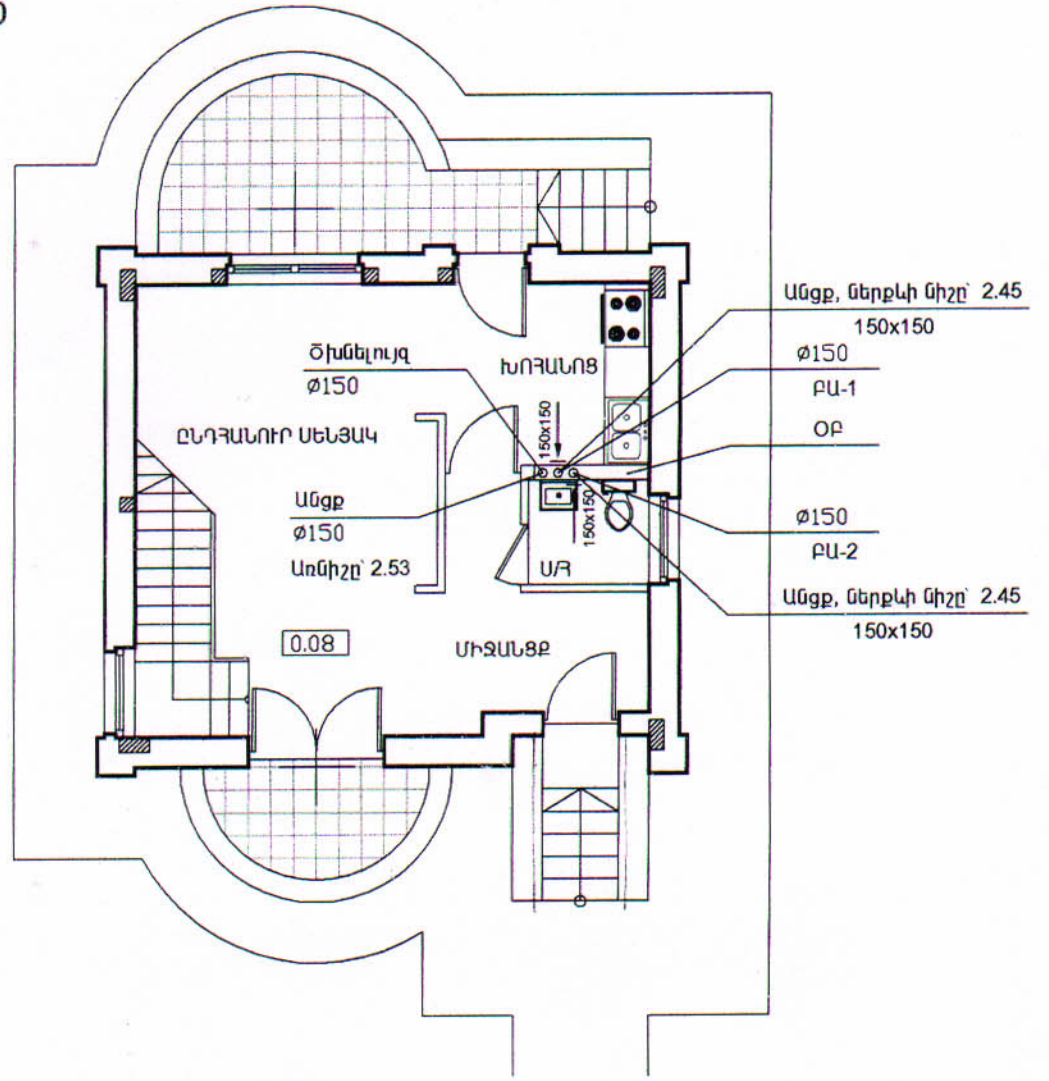
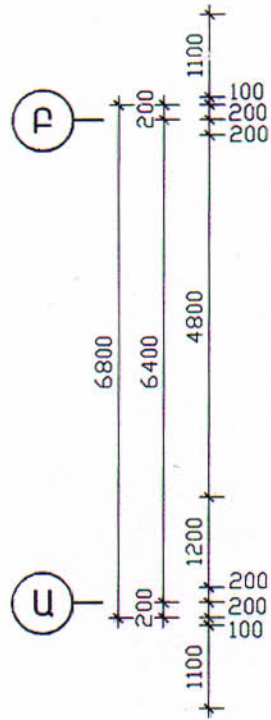
**ԶՕ ԱՇԽԱՏԱՆՔՆԵՐԻ ԾԱՎԱԼ**

Հ/Հ	ԳՈՍՏ	ԱՆՎԱՆՈՒՄԸ	ՉԱՓԵՐԸ	ՉԱՓԱՆ ՄԻԿՈՐԸ	ՔԱՆԱԿԸ
<b>ՋԵՌՈՒՑՈՒՄ</b>					
1		ԳԼԽԱՆՈՑ	300x300x100	ՀԱՏ	1
<b>ՕԴԱՓՈԽՈՒԹՅՈՒՆ</b>					
1		ՕԴԱՓՈԽՈՒԹՅԱՆ ՑԱՆՑ	150x150		3
2		ԳԼԽԱՆՈՑ	700x300x100		1

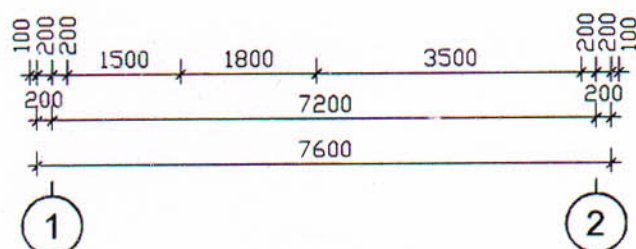
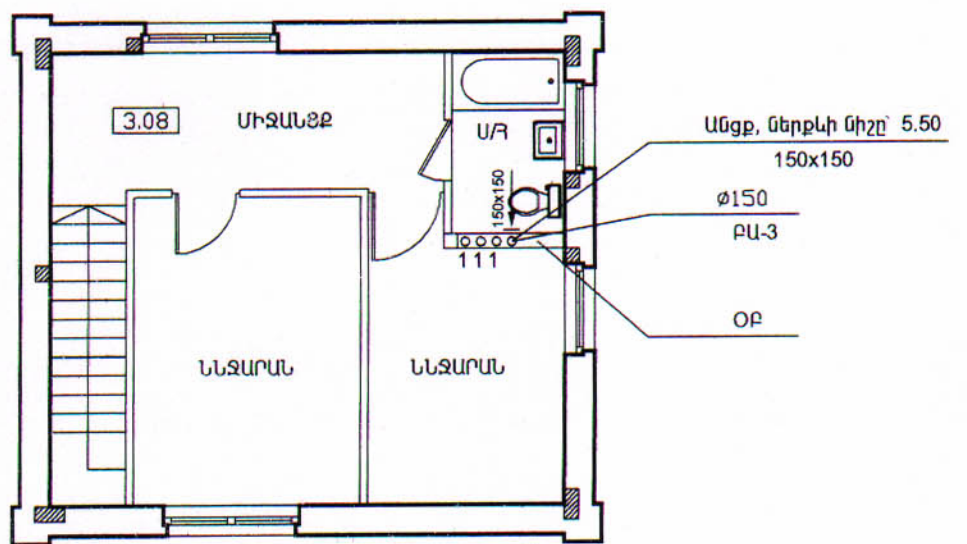
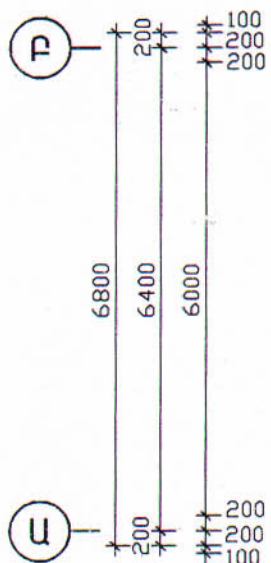
		<b>46-2001</b>			<b>Զ.Օ.</b>
Գլխ.ճարտ.	Հովհաննիսյան	ՀՀ ԳՅՈՒՂԱԿԱՆ ՀԱՄԱՅՆՔՆԵՐՈՒՄ ԲԱԶՄԱԿԻ ՕԳՏԱԳՈՐԾՄԱՆ ԱՆՀԱՏԱԿԱՆ ԲՆԱԿԵԼԻ ՏԱՆ ՆԱԽԱԳԻԾ			
Ն.Գ.Բ.	Աղաջանյան				
Գլխ. մասն.	Խանամիրյան				
		ԵՐԵՔ ՍԵՆՅԱԿԱՆՈՑ ՄԵՆԱՏՈՒՆ ՉԵՂՆԱՀԱՐԿՈՎ	ՓՈՒԼ	ԹԵՐԹ	ԹԵՐԹԵՐ
			Ա	1	
		ԸՆԴՀԱՆՈՒՐ ՏՎՅԱԼՆԵՐ	«ՀԱՅԳՅՈՒԴՇԻՆՆԱԽԱԳԻԾ» Ք. ԵՐԵՎԱՆ		



ՀԱՏԱԿԱԳԻԾ ԸՍՏ 0.08 ՆԻՇԻ Մ 1:100



ՀԱՏԱԿԱԳԻԾ ԸՍՏ 3.08 ՆԻՇԻ Մ 1:100



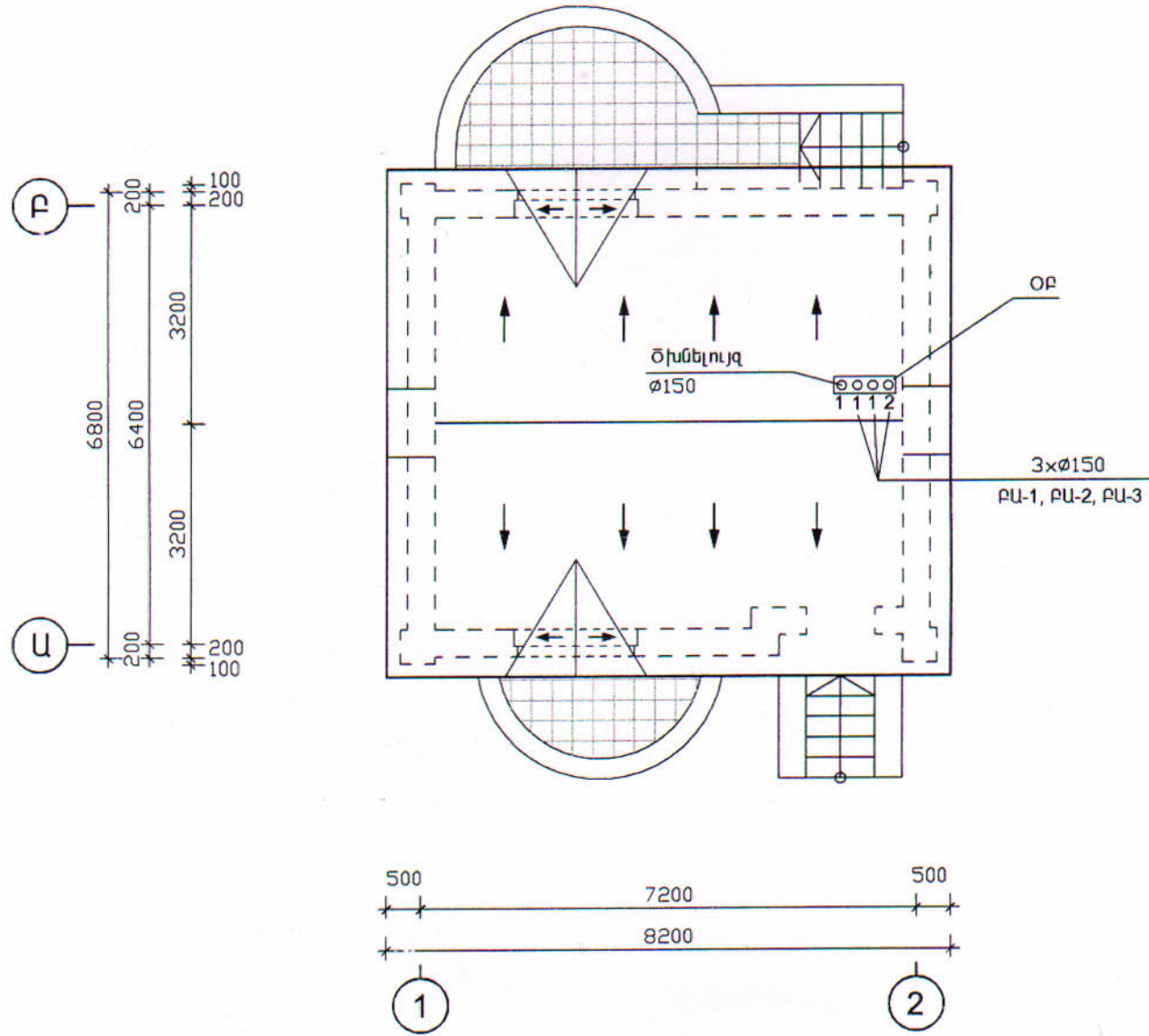
ԾԱՆՈԹՈՒԹՅՈՒՆ

- Օդափոխության բլոկը (ՕՔ) տես մաս ԿԵ:
- Պայմանական նշանները տես ՋՕ-1 թերթում:

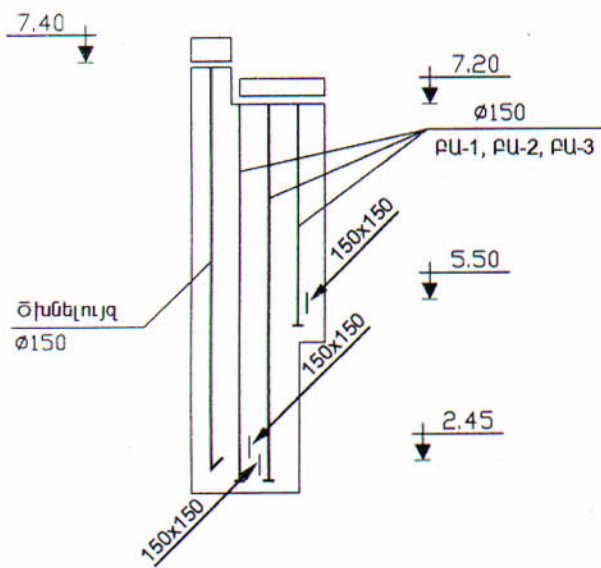
		46-2001		ՋՕ
Գլխ. ճարտ.	Հովհաննիսյան			
Ն. Գ. Ե.	Աղաջանյան	ՀՀ գեղարվեստի և մշակույթի նախարարության ՀԱՏԱԿԱՑՈՒՄԻ ՄԻՋԱՆՔԻ ՕԳՏԱԳՈՐԾՄԱՆ ԱՆՀԱՏԱԿԱՆ ԲՆԱԿԵԼԻ ՏՆՆ ՆԱԽԱԳԻԾ		
Գլխ. մասն.	Խանամիրյան	ԵՐԵՎԱՆԻ ՍԵՆՅԱԿԱՆ ՍԵՆՅԱՌԻ ԶԵՂԱՎՅՈՒԿՈՎ		ՓՈՒԼ Ա
				ԹԵՐԹ 2
		Հատակագծեր ըստ 0.08 և 3.08 նիշերի, Մ 1:100		ԹԵՐԹԵՐ «ՀԱՅԳՅՈՒՂՇԻՆՆԱԽԱԳԻԾ» ք. ԵՐԵՎԱՆ



ՏԱՆԻՔԻ ՀԱՏԱԿԱԳԻԾ Մ 1:100



ՕՐ (ՔԱ1, ՔԱ-2, ՔԱ-3) Մ 1:100



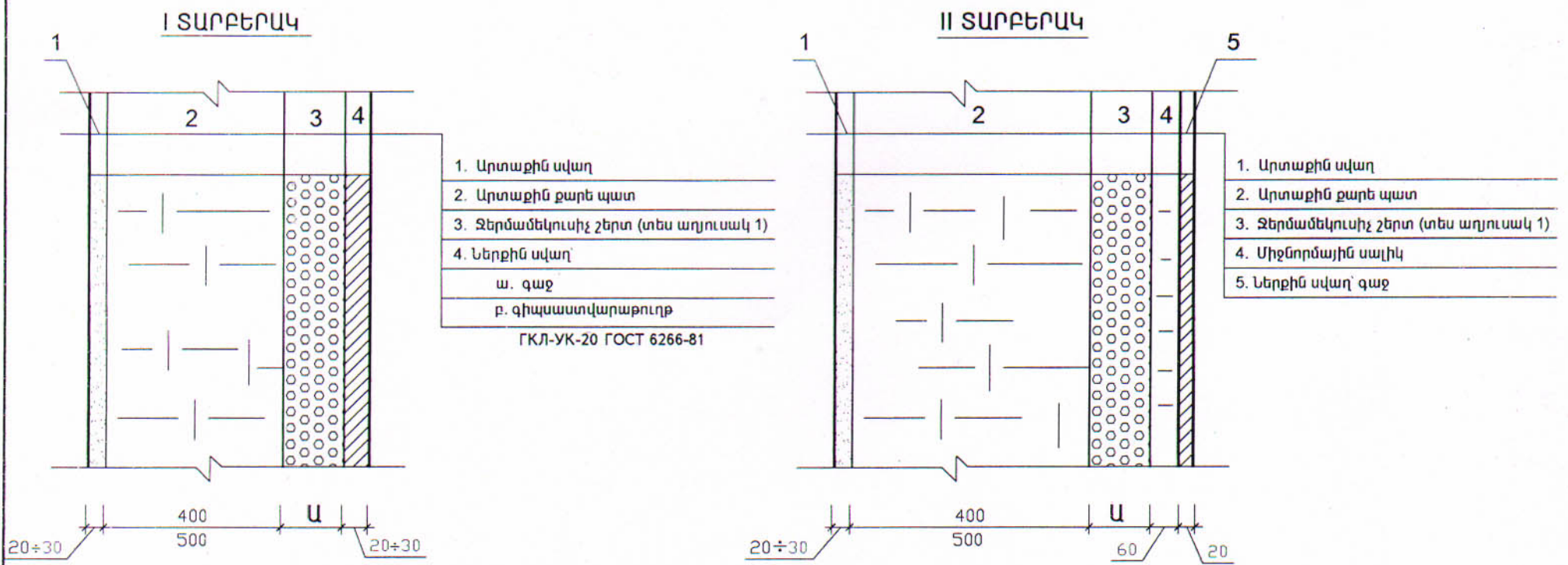
ԾԱՆՈԹՈՒԹՅՈՒՆ

1. Պայմանական նշանները տես թերթ ԶՕ-1:
2. ՕՐ-ն ծածկվում է գլխանոցով:
3. ՕՐ-ն տես ԿԵ մասում:

		46-2001		ԶՕ	
Գլխ.ճարտ.	Հովհաննիսյան	ՀՀ ԳՅՈՒՂԱԿԱՆ ՀԱՄԱՅՆՔՆԵՐՈՒՄ ՔԱԶՄԱԿԻ ՕԳՏԱԳՈՐԾՄԱՆ ԱՆՀԱՏԱԿԱՆ ԲՆԱԿԵԼԻ ՏԱՆ ԵՎ ԿԱՆՈՒՄԻ ՏՆՈՒՄԻ ԳՐԱԿԱՆՈՒՄԻ ԳՐԱԿԱՆՈՒՄԻ ԿԵՆՏՐԱԼ ՓՈՒԼ			
Ն.Գ.Ե.	Աղաջանյան				
Գլխ. մասն.	Խանամիրյան				
		ԵՐԵՎԱՆԻ ՍԵՆՅԱԿԱՆՈՑ ՄԵՆԱՏՈՒՆ ՉԵՂՆԱԳՐԱԿՈՎ		ՓՈՒԼ	ԹԵՐԹ
		Հատակագծեր ըստ 0.08 և 3.08 նիշերի, Մ 1:100		Ա	2
				«ՀԱՅԳՅՈՒՂՇԻՆՆԱԽԱԿԻԾ» ք. ԵՐԵՎԱՆ	



# ԱՐՏԱՔԻՆ ՊԱՏԵՐԻ ՋԵՐՄԱՍԵԿՈՒՄԱՑՈՒՄ



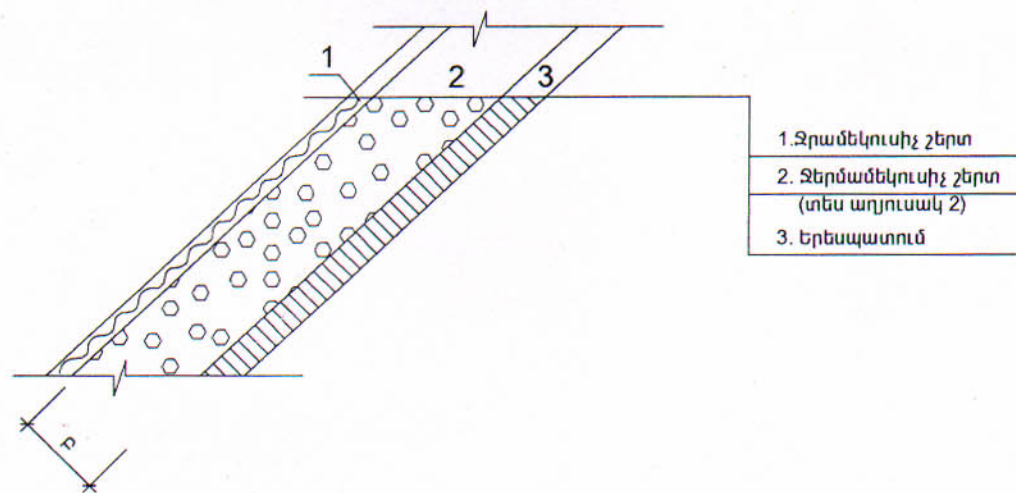
ԱՂՅՈՒՄԱԿ 1. ԱՐՏԱՔԻՆ ՊԱՏԵՐԻ ՋԵՐՄԱՍԵԿՈՒՄԻՉ ՆՅՈՒԹԵՐԻ ՀԱՍՏՈՒԹՅՈՒՆՆԵՐԸ, «Ա» մմ

ԱՆՎԱՆՈՒՄ	ՏԱՐԲԵՐԱԿ	ԱՐՏԱՔԻՆ ՕԴԻ ՀԱՇՎԱՐԿԱՅԻՆ ՋԵՐՄԱՍՏԻՃԱՆԸ °C		
		-18	-21	-25
ՊԵՆՈՊԼԱՍ	I	40	40	60
ՊԵՐԼԻՏ ԹԵՐՈՍԿՐ	I	40	80	80
ԽԱՐԱՄ	II	60	90	110

### ԾԱՆՈԹՈՒԹՅՈՒՆ

1. Արտաքին պատերի (երկու չափերի՝ 400 մմ և 500 մմ) համար ընտրված ջերմամեկուսիչ շերտերի օպտիմալ հաստությունները միջինացված են:

## ՉԵՂՆԱՅԱՐԿԻ ՏԱՆԻՔԻ ՋԵՐՄԱՍԵԿՈՒՄԱՑՈՒՄ



ԱՂՅՈՒՄԱԿ 2. ՉԵՂՆԱՅԱՐԿԻ ՏԱՆԻՔԻ ՋԵՐՄԱՍԵԿՈՒՄԻՉ ՆՅՈՒԹԵՐԻ ՀԱՍՏՈՒԹՅՈՒՆՆԵՐԸ, «Բ» մմ

ԱՆՎԱՆՈՒՄ	ԱՐՏԱՔԻՆ ՕԴԻ ՀԱՇՎԱՐԿԱՅԻՆ ՋԵՐՄԱՍՏԻՃԱՆԸ °C		
	-18	-21	-25
ՊԵՆՈՊԼԱՍ	80	80	100
ՊԵՐԼԻՏ ԹԵՐՈՍԿՐ	80	100	120
ՀԱՆՁԱԲԱՍԲԱԿ ՄԵԿՈՒՄԱՑՎԱԾ ՊՈԼԻԵԹԻԼԵՆԱՅԻՆ ԹԱՂԱՆԹՈՎ	80	100	100

### ԾԱՆՈԹՈՒԹՅՈՒՆ

1. ՉԵՂՆԱՅԱՐԿԻ ՏԱՆԻՔԻ ՋԵՐՄԱՍԵԿՈՒՄԱՑՄԱՆ ՀԱՄԱՐ ՕԳՏԱԳՈՐԾՎՈՂ ՋԵՐՄԱՍԵԿՈՒՄԻՉՆԵՐԸ ՏԵՂԱԴՐՎՈՒՄ ԵՆ ԾՊԵՂՆԱՍՏՔԵՐԻ ՄԻՋԵՎ, ՀԵՆԿԵԼՈՎ ՓԱՅՏՅԱ ԿԱՎԱՐԱՄԱԾԻՆ:

Գլխ. ծարտ.	Հովհաննիսյան	46-2001			ՋՕ
Ն.Գ.Ե.	Աղաջանյան	ՀՀ ԳՅՈՒՂԱԿԱՆ ՀԱՄԱՅՆՔՆԵՐՈՒՄ ԲԱԶՄԱԿԻ ՕԳՏԱԳՈՐԾՄԱՆ ԱՆՀԱՏԱԿԱՆ ԲՆԱԿԵԼԻ ՏՆՆ ԱՆԽԱԳԻԾ			
Բաժնի պետ	Աղաջանյան	ԵՐԵՎ ԱՆԵՅԱԿԱՆՈՑ ԱՆԵՆԱՏՈՒՆ ՉԵՂՆԱՅԱՐԿՈՎ			ՓՈՒԼ
Գլխ. մասն.	Խանամիրյան				ԹԵՐԹ
					Ա
		Արտաքին պատերի և ձեղնահարկի տանիքի ջերմամեկուսացում			5
					«ՀԱՅԳՅՈՒՂՇԻՆՆԱԽԱԳԻԾ» ք. ԵՐԵՎԱՆ



## ԱՇԽԱՏԱՆՔԱՅԻՆ ԳԾԱԳՐԵՐԻ ԼՐԱԿԱԶՄԻ ԱՄՓՈՓԱԳԻՐ

ԹԵՐԹ	ԱՆՎԱՆՈՒՄԸ	ԾԱՆՈԹՈՒԹՅՈՒՆ
1	ԸՆԴՀԱՆՈՒՐ ՏՎՅԱԼՆԵՐ (ՍԿԻԶԲ)	
2	ԸՆԴՀԱՆՈՒՐ ՏՎՅԱԼՆԵՐ (ՎԵՐՋ)	
3	ՀԱՏԱԿԱԳԻԾ ԸՍՏ 0.08 ԵՎ 3.08 ՆԻՇԵՐԻ ԶՐԱՄԱՏԱԿԱՐԱՐՄԱՆ ԵՎ ԿՈՅՈՒՂՈՒ ՑԱՆՑԵՐՈՎ	
4	ԶՐԱՄԱՏԱԿԱՐԱՐՄԱՆ ԵՎ ԿՈՅՈՒՂՈՒ B1, T3, K1 ՍԽԵՄԱՆԵՐ	

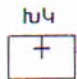

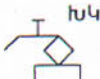

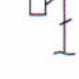

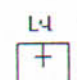

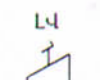

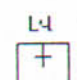

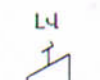


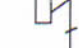

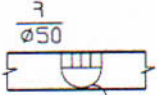
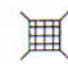


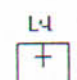

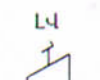
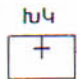

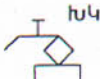
### ԶՐԱՄԱՏԱԿԱՐԱՐՄԱՆ ԵՎ ԿՈՅՈՒՂՈՒ ՀԱՇՎԱՐԿԱՅԻՆ ԵԼՔԵՐԸ

ՀԱՄԱԿԱՐԳԻ ԱՆՎԱՆՈՒՄԸ	ՀԱՇՎԱՐԿԱՅԻՆ ԵԼՔԵՐԸ			ԾԱՆՈԹՈՒԹՅՈՒՆ
	Մ <sup>3</sup> /ՕՐ	Մ <sup>3</sup> /ԺԱՄ	L/ՎՐԿ	
Զրամատակարարում	0.75	0.567	0.37	
Կոյուղի	0.75	0.567	1.97	

### ԸՆԴՀԱՆՈՒՐ ՑՈՒՑՈՒՄՆԵՐ

Մենատան ջրամատակարարումը իրականացվում է թաղամասի ջրնուղի ցանցից: Մուտքագիծը նախատեսվում է իրականացնել պողպատե էլեկտրատեղակայվող խողովակներից Ø25x2.5 ԳՈՍՏ 10704-91: Ջրնուղի ներքին ցանցը փակուղային է և նախատեսվում է պողպատե ցինկապատ խողովակներից Ø15-20 մմ ԳՈՍՏ 3262-75: Ջրի ծախսի չափման համար նախատեսված է ջրաչափական հանգույց BCKM-15 ջրաչափով: Տաք ջրամատակարարման համար նախատեսված է «Արիստոն» տիպի էլեկտրաջրատաքացուցիչ: Կենցաղային կոյուղին ինքնահոս է և միացվում է բակային ցանցին: Կոյուղու ներքին ցանցը նախատեսված է կոյուղու պոլիէթիլենային խողովակներից Ø50-100 մմ ԳՈՍՏ 18599-80: Նախագծային լուծումները ընդունված են համաձայն ՇՆՊ 2.04.01-85: Սանտեխնիկական սարքերը մոնտաժվում են համաձայն ՇՆՊ 3.05.01-85:

### ՊԱՅՄԱՆԱԿԱՆ ՆՇԱՆՆԵՐ

— B1 —	Սառը ջրի խողովակ				Խոհանոցային կոնք
— T3 —	Տաք ջրի խողովակ				
— K1 —	Կենցաղային կոյուղի				Լվացարան
	Ջրաչափ				
	Փական				
	Հոսակ				
					Լոգոնգ
					Ջուգարանակոնք

				<b>46-2001</b>	<b>ՋԿ</b>
Գլխ.ճարտ.	Հովհաննիսյան			ՀՀ ԳՅՈՒՂԱԿԱՆ ՀԱՄԱՅՆՔՆԵՐՈՒՄ ԲԱԶՄԱԿԻ ՕԳՏԱԳՈՐԾՄԱՆ ԱՆՀԱՏԱԿԱՆ ԲՆԱԿԵԼԻ ՏԱՆ ՆԱԽԱԳԻԾ	
Ն.Գ.Ե.	Աղաջանյան			ԵՐԵՔ ՍԵՆՅԱԿԱՆՈՑ ՍԵՆԱՏՈՒՆ ՉԵՂՆԱԴՐԱՐԿՈՎ	
Բաժնի պետ	Մարտիրոսյան			ՓՈՒԼ	ԹԵՐԹ
Նախագծեց	Մենդիլյան			Ա	1
Ստուգեց	Մարտիրոսյան			4	ԹԵՐԹԵՐ
				«ՀԱՅԳՅՈՒՂՇԻՆՆԱԽԱԳԻԾ» Ք. ԵՐԵՎԱՆ	
				ԸՆԴՀԱՆՈՒՐ ՏՎՅԱԼՆԵՐ (ՍԿԻԶԲ)	



## ԾԱՎԱԼՆԵՐԻ ԱՄՓՈՓԱԳԻՐ

### ՏՆՏԵՍԱԿԱՆ ԵՎ ԽՄԵԼՈՒ ՋՐԱՄԱՏԱԿԱՐԱՐՈՒՄ

Հ/Հ	ՆՇԱՆԱԿՈՒՄԸ	ԱՆՎԱՆՈՒՄԸ	ՉԱՓՄԱՆ ՄԻԱՎՈՐԸ	ՔԱՆԱԿԸ	ԾԱՆՈԹ.
1	ԳՈՍՏ 10704-91	Պողպատե էլեկտրատեղակայման խողովակ Ø25x2.5 խիստ ուժեղ հակակոռոզիոն մեկուսացումով (մուտքային)	գծմ	7	
2	ԳՈՍՏ 3262-75	Պողպատե ցինկապատ գազատար խողովակ Ø25	գծմ	1	
3	ԳՈՍՏ 3262-75	Պողպատե ցինկապատ ջրագազատար խողովակ Ø20	գծմ	6	
4	ԳՈՍՏ 3262-75	Պողպատե ցինկապատ ջրագազատար խողովակ Ø15	գծմ	18	
5	ԳՈՍՏ 9086-74	Արույրե փական 15B3p տիպի Ø25	հատ	1	
6	ԳՈՍՏ 9086-74	Արույր փական 15B3p տիպի Ø15	հատ	4	
7	TY 25-02720113-81	Ջրաչափական հանգույց BCKM-15 տիպի ջրաչափով	կոմպլեկտ	1	
8		Ճկուն խողովակ զուգարանակոնքի լվացման տակառիկի միացման համար Ø15 L=0.5 մ	հատ	2	
9	ԳՈՍՏ 25809-83	Ջրառման ծորակ KB15D տիպի	հատ	2	
10	ԳՈՍՏ 25809-83	Խոհանոցային կոնքի խառնարան CM-M-M <sub>k</sub> տիպի	հատ	1	
11	ԳՈՍՏ 25809-83	Ցնցուղի խառնարան CM-M-CT տիպի	հատ	1	
12		Էլեկտրաջրատաքացուցիչ «Արիստոն» տիպի 100 լ տարողությամբ	հատ	1	
13		Համակարգի փորձարկում	գծմ	32	

### ԿՈՅՈՒՂԻ

Հ/Հ	ՆՇԱՆԱԿՈՒՄԸ	ԱՆՎԱՆՈՒՄԸ	ՉԱՓՄԱՆ ՄԻԱՎՈՐԸ	ՔԱՆԱԿԸ	ԾԱՆՈԹ.
1	ԳՈՍՏ 18599-80	Կոյուղու պոլիէթիլենե խողովակ Ø100 հողի մեջ	գծմ	3	
2	ԳՈՍՏ 18599-80	Կոյուղու պոլիէթիլենե խողովակ Ø100	գծմ	10	
3	ԳՈՍՏ 18599-80	Կոյուղու պոլիէթիլենե խողովակ Ø50	գծմ	5	
4	ԳՈՍՏ 23759-79	Ուղղանկյուն խեցե լվացարան սիֆոնով	կոմպլեկտ	2	
5	ԳՈՍՏ 18297-96	Խոհանոցային կոնք սիֆոնով 2 բաժանմունքով	կոմպլեկտ	1	
6	ԳՈՍՏ 22847-86	Ջուգարանակոնք թեք թողարկով ցածր տեղակապված լվացման տակառիկով	կոմպլեկտ	2	
7	ԳՈՍՏ 1811-81	Թուջե արծնապատ հոսակ Ø50	կոմպլեկտ	1	
8	ԳՈՍՏ 18297-96	Թուջե արծնապատ լոզնոց սիֆոնով	կոմպլեկտ	1	
9	ԳՈՍՏ 22689.10-77	Պոլիէթիլենե թեք եռաբաշխիկ 100x100 a=45°	հատ	2	
10	ԳՈՍՏ 22689.10-77	Պոլիէթիլենե թեք եռաբաշխիկ 100x50 a=45°	հատ	2	
11	ԳՈՍՏ 22689.10-77	Պոլիէթիլենե ուղիղ եռաբաշխիկ 100x100	հատ	2	
12	ԳՈՍՏ 22689.10-77	Պոլիէթիլենե ուղիղ եռաբաշխիկ 50x50	հատ	3	
13	ԳՈՍՏ 22689.6-77	Անցում Ø100 x50	հատ	2	
14	ԳՈՍՏ 22689.9-77	Պոլիէթիլենե անկյունակ Ø100 a=90°	հատ	1	
15	ԳՈՍՏ 22689.9-77	Պոլիէթիլենե անկյունակ Ø100 a=90°/a=135°	հատ	1/2	
16	ԳՈՍՏ 22689.15-77	Ստուգիչ Ø100	հատ	1	
17	ԳՈՍՏ 22689.16-77	Խցափակիչ Ø50	հատ	3	
18		Համակարգի փորձարկում	գծմ	18	
19		Խրամուղու փորում և ետլիցք	մ <sup>3</sup>	3.0	

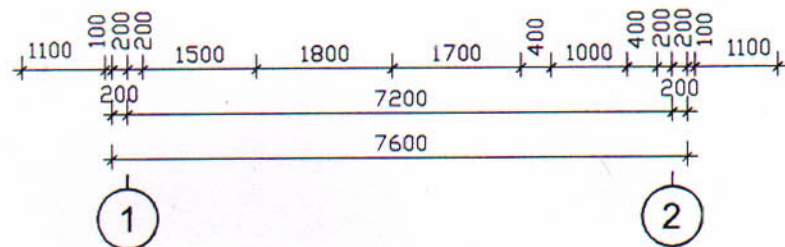
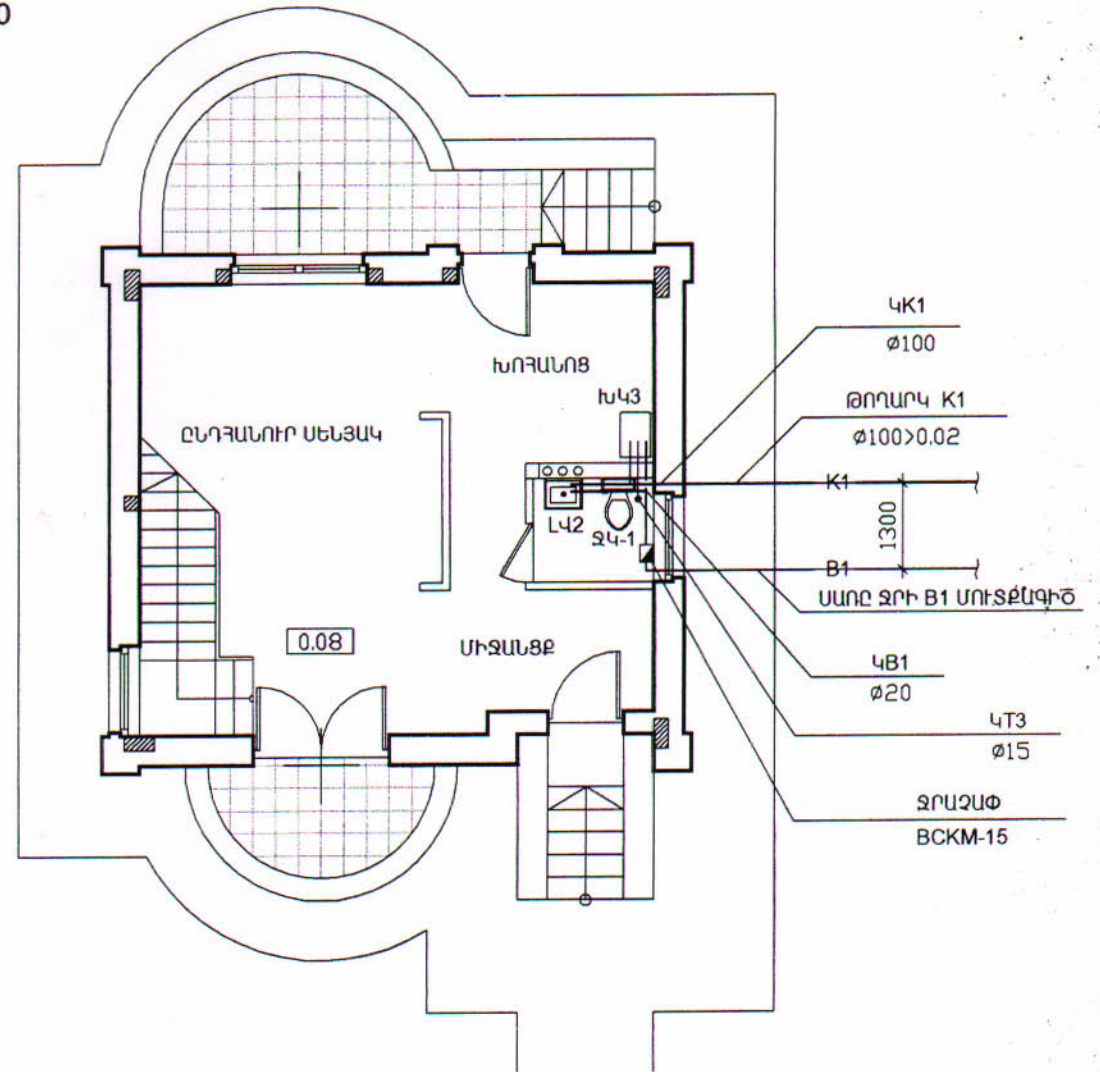
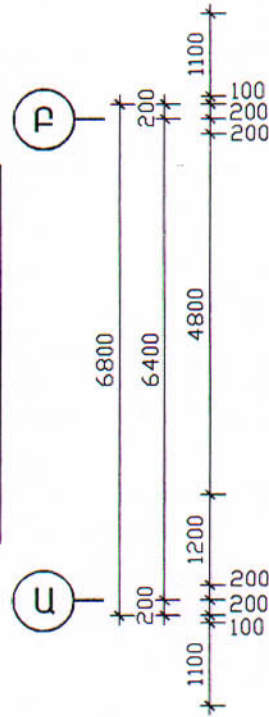
		46-2001			ՋԿ		
Գլխ.ճարտ.	Հովհաննիսյան	ՀՀ գոյության հաստատվածության ԲԱԶՄԱԿԻ ՕԳՏԱԳՈՐԾՄԱՆ ԱՆՀԱՏԱԿԱՆ ԲՆԱԿԵԼԻ ՏՆՏԵՍԱԿԱՆ ՋՐԱՄԱՏԱԿԱՐԱՐՈՒՄ					
Ն.Գ.Յ.	Աղաջանյան						
Բաժնի պետ	Մարտիրոսյան	ԵՐԵՎԱՆԻ ՍԵՆՅԱԿԱՆ ՍԵՆՏՐՈՆԻ ՉԵՂՆԱԴԱՐԿՈՎ			ՓՈՒԼ	ԹԵՐԹ	ԹԵՐԹԵՐ
Նախագծեց	Մեղիլյան				Ա	2	4
Ստուգեց	Մարտիրոսյան	ԸՆԴՀԱՆՈՒՐ ՏՎՅԱԼՆԵՐ (ԿԵՐՁ)			«ՀԱՅԳՅՈՒՂՇԻՆԱԽԱԳԻԾ» Ք. ԵՐԵՎԱՆ		



ՀԱՏԱԿԱԳԻԾ ԸՍՏ 0.08 ՆԻՇԻ Մ 1:100

1 ՀԱՐԿ

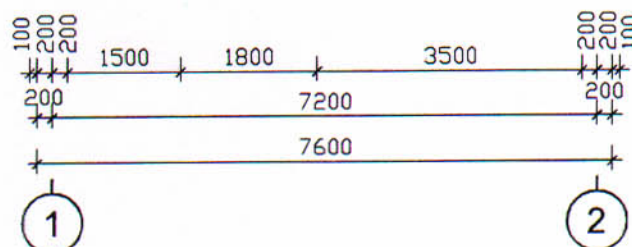
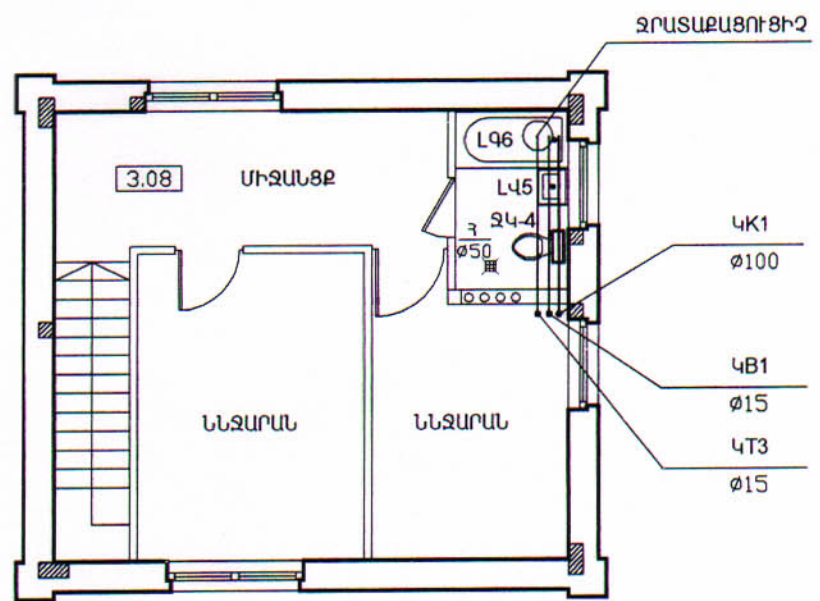
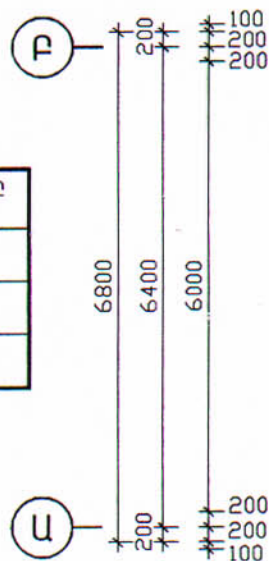
N	ԱՆՎԱՆՈՒՄԸ	ՄԱԿԵՐԵՄԸ (Քառ.մ)
1	Ընդհանուր սենյակ	22.1
2	Խոհանոց	6.3
3	Զուգարան	2.1
4	Միջանցք, նախանուօք	3.7
5	Հողահարթակ	14.0
6	Աստիճաններ	2.5



ՀԱՏԱԿԱԳԻԾ ԸՍՏ 3.08 ՆԻՇԻ Մ 1:100

2 ՀԱՐԿ

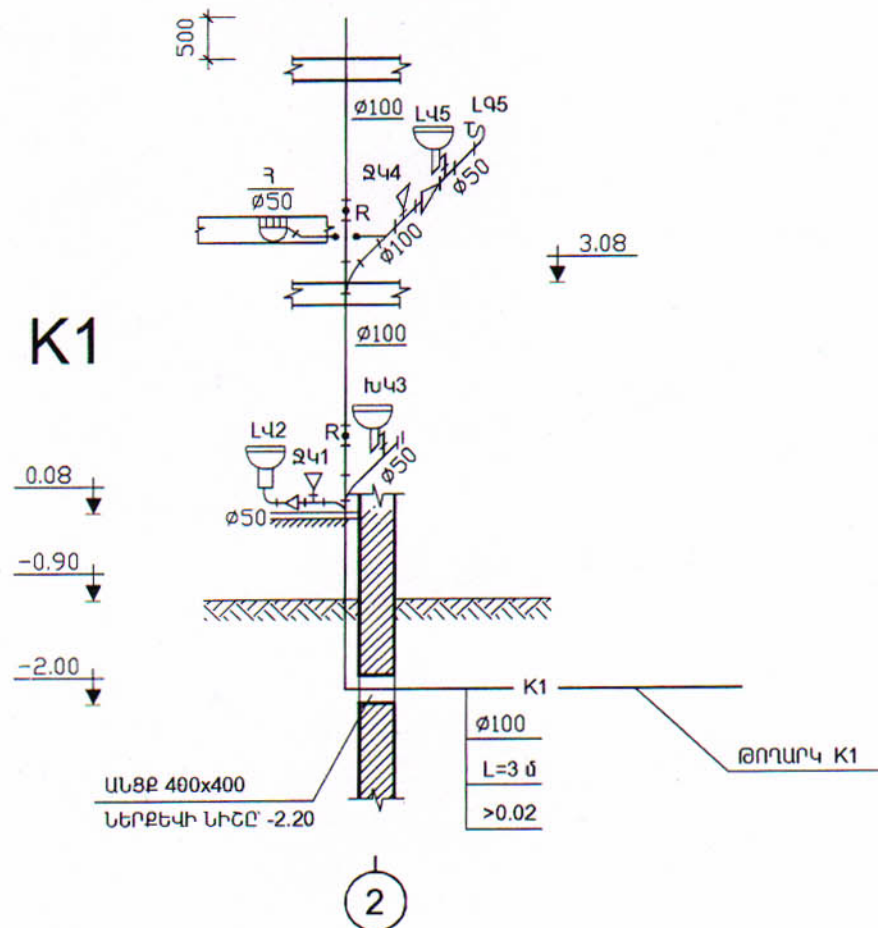
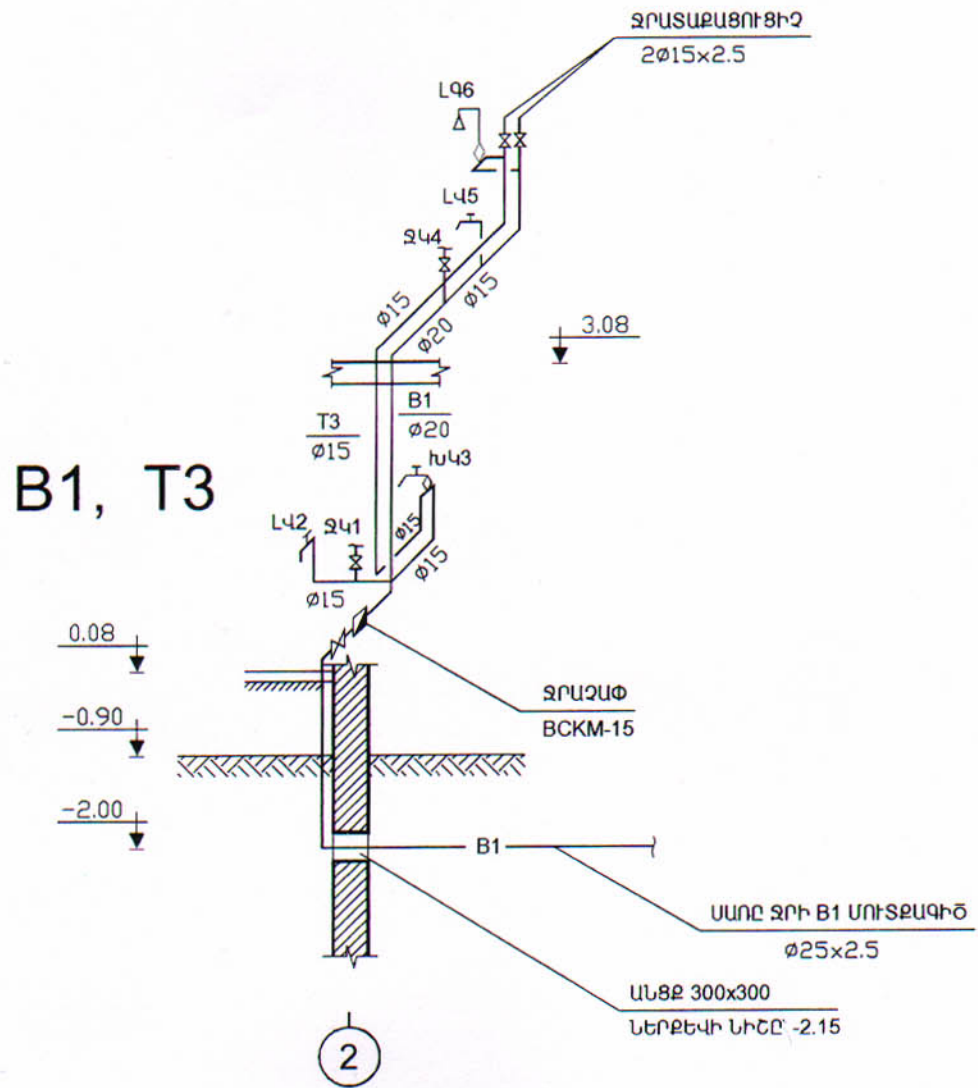
N	ԱՆՎԱՆՈՒՄԸ	ՄԱԿԵՐԵՄԸ (Քառ.մ)
6	Ննջարաններ	21.3
7	Միջանցք	9.4
8	Զուգարան, լոգարան	3.6



Գլխ.ճարտ.	Հովհաննիսյան			46-2001	ՋԿ
Ն.Գ.Ճ.	Աղաջանյան			ՀՀ ԳՅՈՒՂԱԿԱՆ ՀԱՄԱՅՆՆԵՐՈՒՄ ԲԱԶՄԱԿԻ ՕԳՏԱԳՈՐԾՄԱՆ ԱՆՀԱՏԱԿԱՆ ԲՆԱԿԵԼԻ ՏԱՆ ԱՆՍԱԳԻԾ	
Բաժնի պետ	Մարտիրոսյան			ԵՐԵՎ ԱԵՆՅԱԿԱՆՈՑ ՄԵՆԱՏՈՒՆ ՉԵՂՆԱԴՅԱԿՈՎ	
Նախագծեց	Մենդիլյան			ՓՈՒԼ	ԹԵՐԹ
Ստուգեց	Մարտիրոսյան			Ա	3
					ԹԵՐԹԵՐ
				ՀԱՏԱԿԱԳԻԾ ԸՍՏ 0.08 ԵՎ 3.08 ՆԻՇԵՐԻ ՋՐԱՄԱՏԱԿԱՐԱՐՄԱՆ ԵՎ ԿՈՅՈՒՂՈՒ ՑԱՆՑԵՐՈՎ	
				«ՀԱՅԳՅՈՒՂՇԻՆԱՍԱԳԻԾ» Բ. ԵՐԵՎԱՆ	



ՋՐԱՄԱՏԱԿԱՐԱՐՄԱՆ ԵՎ ԿՈՅՈՒՂՈՒ ՄԻՆԵՄԱՆԵՐ



			46-2001			ՋԿ
Գլխ.ճարտ.	Հովհաննիսյան		ՀՀ գնորդական ՀԱՄԱՅՆՔԵՐՈՒՄ ԲԱԶՄԱԿԻ ՕԳՏԱԳՈՐԾՄԱՆ ԱՆՀԱՏԱԿԱՆ ԲՆԱԿԵԼԻ ՏԱՆ ՆԱԽԱԳԻԾ			
Ն.Գ.Ը.	Աղաջանյան					
Բաժնի պետ	Մարտիրոսյան		ԵՐԵՔ ՄԵՆՅԱԿԱՆՈՑ ՄԵՆԱՏՈՒՆ ՉԵՂԱՆՀԱՐԿՈՎ	ՓՈՒԼ	ԹԵՐԹ	ԹԵՐԹԵՐ
Նախագծեց	Մեղիկյան			Ա	4	4
Ստուգեց	Մարտիրոսյան		ՋՐԱՄԱՏԱԿԱՐԱՐՄԱՆ ԵՎ ԿՈՅՈՒՂՈՒ B1, T3, K1 ՄԻՆԵՄԱՆԵՐ			«ՀԱՅԳՅՈՒՂՇԻՆՆԱԽԱԳԻԾ» Բ. ԵՐԵՎԱՆ



**ԱՇԽԱՏԱՆՔԱՅԻՆ ԳԾԱԳՐԵՐԻ ՀԻՄՆԱԿԱՆ ԼՐԱԿԱԶՄԻ ԱՄՓՈՓԱԳԻՐ**

ԹԵՐԹ	ԱՆՎԱՆՈՒՄԸ	ԾԱՆՈԹՈՒԹՅՈՒՆ
1	Ընդհանուր տվյալներ (սկիզբ)	
2	Ընդհանուր տվյալներ (վերջ)	
3	Էլեկտրական լուսավորություն: Հատակագիծ ըստ 0.08 միջի Մ 1:100: Հատակագիծ ըստ 3.08 միջի Մ 1:100	

**ՎԿԱՅԱԿՈՉՎԱԾ ԵՎ ԿԾՎԱԾ ՓԱՏՏԱԹՂԹԵՐԻ ԱՄՓՈՓԱԳԻՐ**

ՆՇԱՆԱԿՈՒՄ	ԱՆՎԱՆՈՒՄԸ	ԾԱՆՈԹՈՒԹՅՈՒՆ
BCH 59-88	<u>Վկայակոչված փաստաթղթերը</u> «Բնակելի և հասարակական շենքերի էլեկտրասարքավորումներ: Նախագծման նորմաները»	
ՄԿՅՅ-86	Էլեկտրակայանների սարքավորումների կանոնները	
ԷԼ.ՍԱ	<u>Կցվող փաստաթղթեր</u> Սարքավորումների անվանացանկ	

**ՀԻՄՆԱԿԱՆ ՑՈՒՑԱՆԻՇՆԵՐ**

ԹԵՐԹ	ԱՆՎԱՆՈՒՄԸ	Չափման միավորը	Մեծություն	ԾԱՆՈԹՈՒԹՅՈՒՆ
1	Էլեկտրամատակարարման հուսալիություն	կատեգորիա	III	
2	Հաշվարկային հզորություն	կՎտ	5.0	
3	Էլեկտրացանցի լարում	Վ	380/220	
4	Լարման կորուստները	%	1	

				46-2001			ԷԼ
Գլխ. ճարտ.	Հովհաննիսյան			ՀՀ գեներալական շտաբի ղեկավարի ԲԱԶՄԱԿԻ ՕԳՏԱԳՈՐԾՄԱՆ ԱՆՀԱՏԱԿԱՆ ԲՆԱԿԵԼԻ ՏԱՆ ՆԱԽԱԳԻԾ			
Ն.Գ.Ճ.	Աղաջանյան			ԵՐԵՎԱՆԻ ՄԵՆՅԱԿԱՆՈՑ ՄԵՆԱՏՈՒՆ ԶԵՂԱՆՂԱՐԿՈՎ			
Նախագծեց	Մարտիրոսյան				ՓՈՒԼ	ԹԵՐԹ	ԹԵՐԹԵՐ
Ն.Գ.Ճ.	Աղաջանյան				Ա	1	4
				ԸՆԴՀԱՆՈՒՐ ՏՎՅԱԼՆԵՐ (ՍԿԻԶԲ)	«ՀԱՅԳՅՈՒՂՇԻՆՆԱԽԱԳԻԾ» ք. ԵՐԵՎԱՆ		



## ԸՆԴՀԱՆՈՒՐ ՑՈՒՑՈՒՄՆԵՐ

Բնակելի տան նախագիծը մշակված է 220 Վ լարման համար, որը միանում է 380/220 Վ լարման արտաքին ցանցից: Էլեկտրական լուսավորության աշխատանքային գծագրերը կատարված են գործող BCH-59-88 և ПУЭ-86 թ. համաձայն: Ըստ էլեկտրամատակարարման հուսալիության աստիճանի բնակելի տան հոսանքը նդունիչները պատկանում են III կատեգորիայի սպառիչներին:

Բնակելի տան էլեկտրամատակարարումը իրականացվում է օդային ներանցումով: Ներանցումը էլ. ցանցից կատարվում է տանիքում տեղադրված կանգնուկի միջոցով, АПВ-660 մակնիշի հաղորդալարով:

Էլեկտրական մեկուսիչների հեռավորությունը տանիքից պետք է լինի 2.5 մ-ից ոչ պակաս:

Բնակարանի էլեկտրական լուսավորության համար ընտրված է ІЛК И-8501 մակնիշի վահանակ, որից դեպի բնակարան մտնում են երեք խմբային գծեր:

I խումբը – 16Ա հոսանքով, АПВ տեսակի 2x2.5 մմ<sup>2</sup>, 3x2.5 մմ<sup>2</sup> հատվածքի հաղորդալարով օգտագործվում է ընդհանուր լուսավորության, 6Ա և 10Ա խրոցակային վարդակների սնման համար:

II խումբը – 25Ա հոսանքով, АПВ տեսակի 3x4 մմ<sup>2</sup> հատվածքի հաղորդալարով օգտագործվում է կենցաղային սարքերի էլեկտրամատակարարման համար:

III խումբը – 16Ա հոսանքով, АПВ տեսակի 2x2.5 մմ<sup>2</sup>, 3x2.5 մմ<sup>2</sup> հատվածքի հաղորդալարով, ընդհանուր լուսավորության, 6Ա և 10Ա խրոցակային վարդակների սնման համար:

Ընդհանուր սենյակներում դրված խրոցակային վարդակները 10Ա անվանական հոսանքով և երրորդ հողանցման հպակով նախատեսված են կենցաղային կոնդիցիոներները միացնելու համար:

Բնակելի սենյակներում, խոհանոցում և բնակարանի նախասենյակում նախատեսված են սեղմակային կոճղակներ լուսամփոփների միացման համար, իսկ խոհանոցում բացի դրանից, նաև կախովի կոթառ միացված սեղմակայինին:

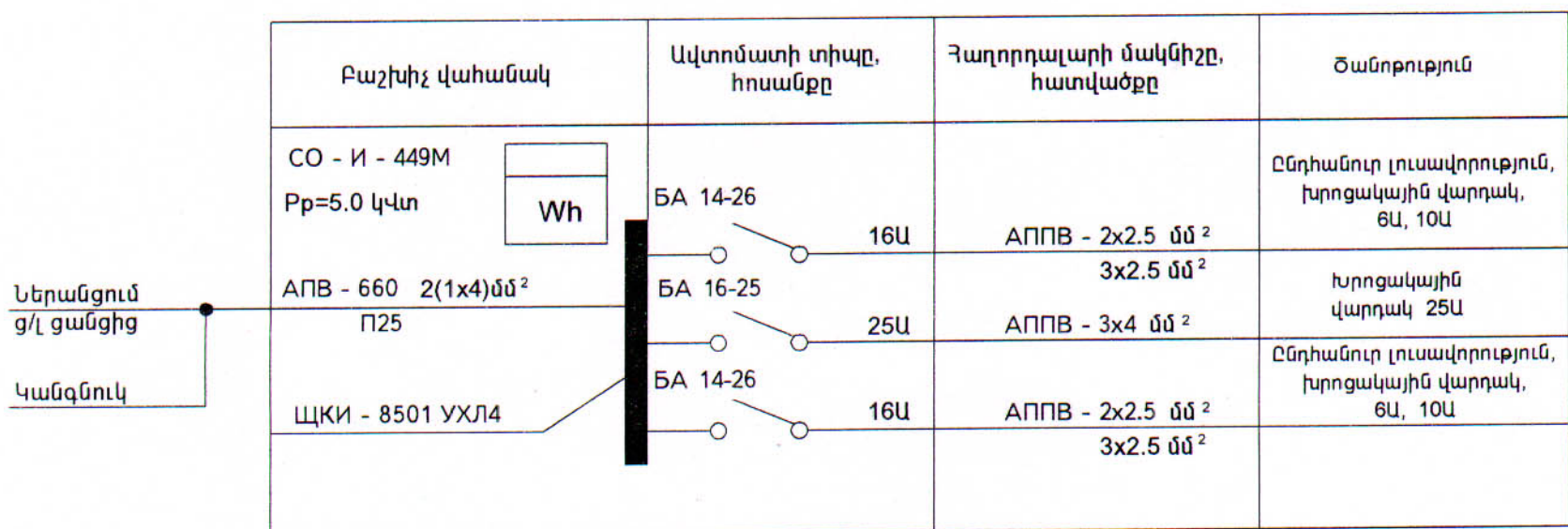
Էլեկտրական սալօջախի միացման համար նախատեսված է 25Ա-անոց խրոցակային վարդակ հողանցիչ հպակով և АПВ տեսակի 3x4 մմ<sup>2</sup> մակնիշի հաղորդալար:

Անջատիչների տեղադրման բարձրությունը հատակից 1.5 մ է, խրոցակային վարդակներինը – 0.8 մ է:

Մոնտաժի ժամանակ ճյուղավորիչ տուփը, անջատիչը տեղադրել մեկ ուղղության վրա ուղղահայաց և խրոցակային վարդակները հորիզոնական մեկ ուղղության վրա:

Բնակիչների անվտանգության համար բոլոր էլեկտրասարքավորումների մետաղական, ոչ հոսանքատառ մասերը հոտանման են միագնելով գանգի «0»-ական հառոտոհիչին:

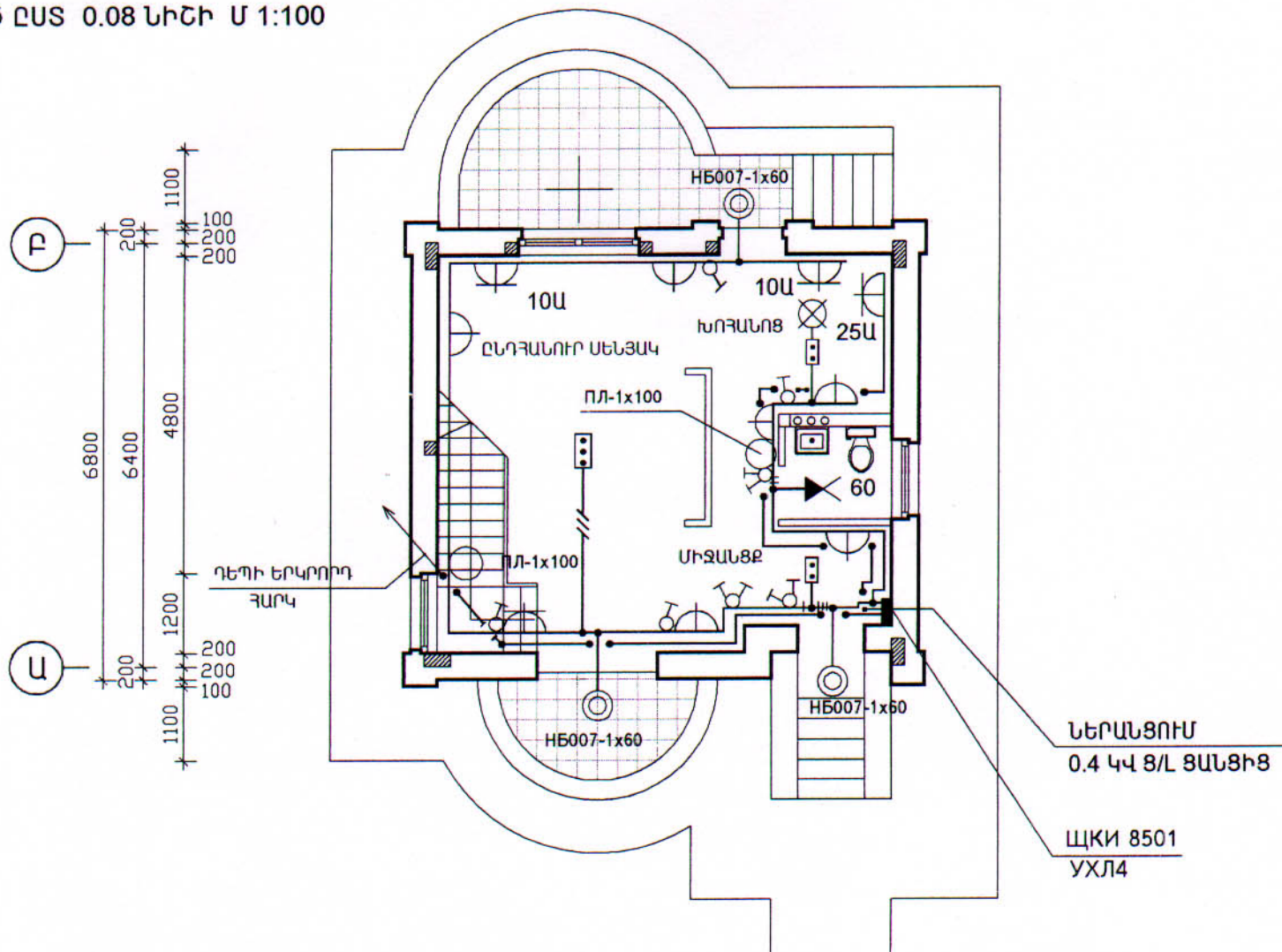
### ԷԼԵԿՏՐԱԷՆԵՐԳԻԱՅԻ ԲԱՇԽՄԱՆ ՍԽԵՄԱ



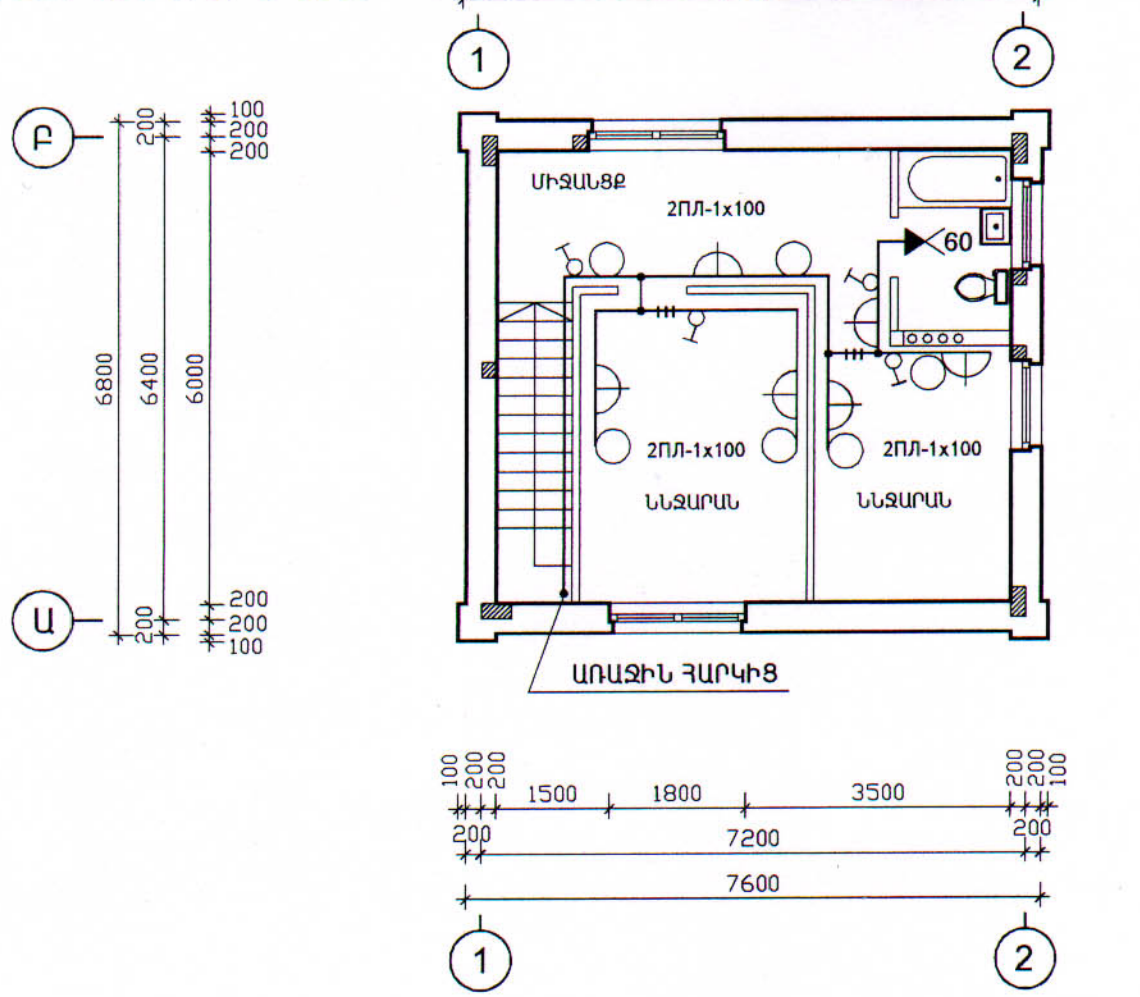
					<b>46-2001</b>	<b>ԷԼ</b>
Գլխ.ճարտ.	Հովհաննիսյան				ՀՀ ԳՅՈՒՂԱԿԱՆ ՀԱՄԱՅՆՔՆԵՐՈՒՄ ԲԱԶՄԱԿԻ ՕԳՏԱԳՈՐԾՄԱՆ ԱՆՀԱՏԱԿԱՆ ԲՆԱԿԵԼԻ ՏԱՆ ԵՄԿԱԳԻԾ	
Ն.Գ.Ե.	Աղաջանյան				ԵՐԵՎԱՆԻ ՄԵՆՅԱԿԱՆՈՑ ՄԵՆԱՏՈՒՆ ՉԵՂՆԱՀԱՐԿՈՎ	
Նախագծեց	Մարտիրոսյան				ՓՈՒԼ	ԹԵՐԹ
					Ա	2
					4	
					«ՀԱՅԳՅՈՒՂՇԻՆՆԱԽԱԳԻԾ» Ք. ԵՐԵՎԱՆ	



ՀԱՏԱԿԱԳԻԾ ԸՍՏ 0.08 ՆԻՇԻ Մ 1:100



ՀԱՏԱԿԱԳԻԾ ԸՍՏ 3.08 ՆԻՇԻ Մ 1:100



		46-2001		ԷԼ
Գլխ.ճարտ.	Հովհաննիսյան			
Ն.Գ.Ճ.	Աղաջանյան	ՀՀ ԳՅՈՒՂԱԿԱՆ ՀԱՄԱՅՆՔՆԵՐՈՒՄ ԲԱԶՄԱԿԻ ՕԳՏԱԳՈՐԾՄԱՆ ԱՆՀԱՏԱԿԱՆ ԲՆԱԿԵԼԻ ՏԱՆ ՆԱԽԱԳԻԾ		
Նախագծեց	Մարտիրոսյան	ԵՐԵՎ ԱՆԵՅԱԿԱՆՈՑ ԱՆԵԱՏՈՒՆ ՉԵՂՆԱԳՆՐԿՈՎ		ՓՈՒԼ Ա
			ԹԵՐԹ 3	ԹԵՐԹԵՐ 4
		ՀԱՏԱԿԱԳԻԾ ԸՍՏ 0.08 ՆԻՇԻ ՀԱՏԱԿԱԳԻԾ ԸՍՏ 3.08 ՆԻՇԻ		«ՀԱՅԳՅՈՒՂՇԻՆՆԱԽԱԳԻԾ» ք. ԵՐԵՎԱՆ



### ՍԱՐՔԱՎՈՐՈՒՄՆԵՐԻ ՄԱՍՆԱԳԻՐ

Դիրք	ԱՆՎԱՆՈՒՄ	ՄԱԿԵԻՇԸ	ՉԱՓՄԱՆ ՄԻԱՎՈՐԸ	ՔԱՆԱԿ	ԾԱՆՈԹ.
ՍԱՐՔԱՎՈՐՈՒՄՆԵՐ ԵՎ ՆՅՈՒԹԵՐ					
1	Բնակարանային լուսավորման վահանակ 2BA14-26 և 1xBA-16-25 տիպի ավտոտոմատներով, CO-N-449M տեսակի էլեկտրական հաշվիչով, վահանակի անվանական հոսանքը 63Ա	ЦКН-8501-УХЛ4	հատ	1	
2	Սեղմակային կոճղակ, երկիպակային ԳՈՍՍ 17557-72	СОВ-2-4/380-0630	հատ	2	
3	Նույնը՝ եռիպակային ԳՈՍՍ 17557-72	СОВ-3-4/380-0631	հատ	1	
4	Որմնալամպ արտաքին լուսավորման համար	НБ007-1x60	հատ	3	
5	Առաստաղային լուսատու "Плафон"	ПЛ	հատ	7	
6	Հաղորդալար ալյումինե, մեկուսացված ջիղով, հատվածքը 4մմ <sup>2</sup> /6մմ <sup>2</sup>	АПВ-660	մ	14/12	
7	Նույնը՝ բաժանիչ հիմքով, հատվածքը 2x2.5մմ <sup>2</sup>	АПВ-660	մ	176	
8	Նույնը՝ հատվածքը 3x2.5մմ <sup>2</sup>	АПВ-660	մ	88	
9	Նույնը՝ հատվածքը 3x4մմ <sup>2</sup>	АПВ-660	մ	12	
10	Էլեկտրաշիկացման լամպ, լարումը 220Վ, հզորությունը 60Վտ/100Վտ	Б220-60/100	հատ	5/8	
11	Որմնակոթառ թեքված	Е27ФП-02 ինդեքս 01040	հատ	2	
12	Կախոց նորմալ կոթառով	Е27Н12П-05	հատ	1	
13	Անջատիչ նորմալ տարբերակի, միաբևեռ, լարումը 220Վ, հոսանքը 6Ա, թաքնված տեղադրման համար	С-1-05-6/250 02010	հատ	8	
14	Նույնը՝ երկտակած, լարումը 220Վ, հոսանքը 6Ա	С-2-06-6/250 0280	հատ	3	
15	Նույնը, ցայտանթափանց տարբերակի, լարումը 220Վ, հոսանքը 6Ա	01-1р44-17-6/220 ինդեքս 02620	հատ	-	
16	Երկբևեռ, խրոցակային վարդակ թաքնված տեղադրման համար	РШ-Ц-2-С-02 6/220	հատ	13	
17	Նույնը, պաշտպանական հպակով, հոսանքը 10Ա, լարումը 220Վ	У94-Б РШ-20-0-55-10/220	հատ	2	
18	Երեք անջատիչներով բլոկ երկբևեռ խրոցակային վարդակով թաքնված տեղադրման համար, հոսանքը 25Ա, լարումը 220Վ	РШп-20-0-25/220	հատ	1	
19	Տուփ խրոցակային վարդակների, անջատիչների տեղադրման համար	У196 УХЛ3	հատ	27	
20	Ելուղավորիչ տուփ	У197 УХЛ3	հատ	35	
21	Կեռ լուսատուները կախելու համար	Л249У3	հատ	3	
22	Երկաթակապ	К732	հատ	725	
23	Ռետինե կիսակարծր խողովակ		կգ	7	
24	Վինիլպլաստե խողովակ 25 մմ տրամագծով	П25	մ	7	
25	Գազային խողովակ	Т50	մ	5	
26	Մեկուսիչ	ТФ2001	հատ	2	

		46-2001		ԷԼ
Գլխ. ճարտ.	Հովհաննիսյան			
Ն. Գ. Ճ.	Աղաջանյան	ՀՀ գեոդեզիայի և արհեստագործական շինարարության նախարարության ՎՃԱԿԻ ՏՆՆ ՆԱԽԱԳԻԾ		
Նախագծեց	Մարտիրոսյան	ԵՐԵՎԱՆԻ ՄԵՆՅԱԿԱՆՈՑ ՄԵՆԱՏՈՒՆ ԶԵՆՆԱԳՐԱԿՈՎ		
		ՓՈՒԼ		ԹԵՐԹ
		Ա	4	4
		ՍԱՐՔԱՎՈՐՈՒՄՆԵՐԻ ԱՆՎԱՆԱՑՄԱՆ		«ՀԱՅԳՅՈՒՂՇԻՆՆԱԽԱԳԻԾ» ք. ԵՐԵՎԱՆ



**Ծավալների հաշվարկ  
Մեկ հարկանի երեք սենյականոց մենատուն ձեղնահարկով  
(1-3ձ)**

ՀՀ	Անվանում	Չափման միավոր	Քանակ	Ծանոթություն
1.	2.	3.	4.	5.
	I. Շինարարական մաս			
	<b>1. Հողային աշխատանքներ</b>			
1.	Տեղանքի հարթեցում ձեռքով	մ <sup>2</sup>	224.0	
2.	Ժապավենային հիմքերի քանդում ձեռքով III կարգի գրունտներում	մ <sup>3</sup>	45.0	
3.	Գրունտի հետլիցք պատշգամբների և աստիճանների տակ ձեռքով	մ <sup>3</sup>	12.5	
4.	Գրունտի հետլիցք հիմքերում ձեռքով	մ <sup>3</sup>	21.0	
5.	Ավելացած գրունտի բարձում և տեղափոխում I կմ հեռավորության վրա	մ <sup>3</sup>	11.5	
6.	Գրունտի տոփանում	մ <sup>3</sup>	12.5	
	<b>2. Հիմքեր և որմնախարիսխ</b>			
1.	Ժապավենային հիմքերի կառուցում խամբարաբետոնից B7.5 դասի բետոնով	մ <sup>3</sup>	17.8	
2.	Բետոնե հիմքի կառուցում	մ <sup>3</sup>	1.1	
3.	Որմնախարիսխի պատերի կառուցում B10 դասի բետոնով	մ <sup>3</sup>	8.8	
4.	Որմնախարիսխի պատերի երեսապատում սրբատաշ բազալտե քարերով	մ <sup>2</sup>	5.5	
5.	Երկաթբետոնե հանգույցների կառուցում B12.5 դասի բետոնով	մ <sup>3</sup>	0.84	
6.	Ամրան Ա I դասի	տ	0.01	
7.	Ամրան Ա III դասի	տ	0.03	
8.	Ամրանային արտաթողումներ	տ	0.01	
9.	Հորիզոնական հիդրոնեկուսացում	մ <sup>2</sup>	11.5	
	<b>3. Պատշգամբներ և աստիճաններ</b>			
1.	Խամբարաբետոնե հիմքերի կառուցում	մ <sup>3</sup>	4.9	
2.	Բետոնե հիմքերի կառուցում 30սմ հաստությամբ B7.5 դասի բետոնով	մ <sup>3</sup>	0.5	
3.	Բետոնե պատերի կառուցում 30սմ հաստությամբ	մ <sup>3</sup>	5.7	
4.	Պատի երեսապատում սրբատաշ բազալտե քարերով	մ <sup>2</sup>	6.1	
5.	Աստիճանների կառուցում միաձույլ B10 դասի բետոնով	մ <sup>3</sup>	1.6	
	<b>4. Պատեր և ե/բ աշխատանքներ</b>			
1.	Պատերի կառուցում կանոնավոր ձևի տուֆ քարով	մ <sup>3</sup>	43.2	
2.	Պատերի ամրանավորում մետաղական ցանցերով	տ	0.12	
3.	Միաձույլ երկաթբետոնե միջուկների կառուցում B15 դասի բետոնով	մ <sup>3</sup>	1.92	
4.	Ամրան Ա I դասի	տ	0.04	
5.	Ամրան Ա III դասի	տ	0.15	
6.	Միաձույլ երկաթբետոնե բարավորների կառուցում B15 դասի բետոնով	մ <sup>3</sup>	0.36	
7.	Ամրան Ա I դասի	տ	0.01	
8.	Ամրան Ա III դասի	տ	0.01	

				46-2001		
Գլխ. ճարտ.	Հովհաննիսյան			ՀՀ գեոդեզիայի և արհեստագործական շինարարության նախարարության ՎԵՐԵ ԱՆՆԱԿԱՆ ՍԵՆԱՏՈՒՆ		
Ն. Գ. Ե.	Աղաջանյան			ԲԱԶՄԱԿԻ ՕԳՏԱԳՈՐԾՄԱՆ ԱՆՀԱՏԱԿԱՆ ԲՆԱԿԵԼԻ ՏՆՆ ԱՆՍԱԳԻԾ		
Բաժնի պետ	Աղաջանյան			ԵՐԵՎԱՆԻ ՎԵՐԵ ԱՆՆԱԿԱՆ ՍԵՆԱՏՈՒՆ		
Գլխ. մասն.	Աֆրիկյան			ԶԵՆՈՒԹՅԱՆ ԵՐԵՎԱՆԻ ԳՆԱԿԱՆ ԳՐԱԿԱՆԱԿԱՆ ԿԵՆՏՐՈՆ		
				ԾԱՎԱԼՆԵՐԻ ՀԱՇՎԱՐԿ		
				ՓՈՒԼ	ԹԵՐԹ	ԹԵՐԹԵՐ
				Ա	1	5
				«ՀԱՅԳՅՈՒԴՇԻՆԱՆՍԱԳԻԾ» Ք. ԵՐԵՎԱՆ		



1	2	3	4	5
9.	Միաձույլ ե/բետոնե օղափոխության բլոկների տեղադրում B15 դասի բետոնով	մ <sup>3</sup>	1.15	
10.	Ամրան Ա I դասի	տ	0.02	
11.	Ամրան Ա III դասի	տ	0.07	
12.	Միաձույլ երկաթբետոնե հակասեյսմիկ գոտու կառուցում B15 դասի բետոնով	մ <sup>3</sup>	7.4	
13.	Ամրան Ա I դասի	տ	0.12	
14.	Ամրան Ա III դասի	տ	0.37	
<b>5. Ծածկ</b>				
1.	Հավաքովի երկաթբետոնե ծածկի սալերի տեղադրում	մ <sup>2</sup>	26.5	
2.	Միաձույլ երկաթբետոնե հեծանների և սալերի կառուցում B15 դասի բետոնով	մ <sup>3</sup>	2.13	
3.	Ամրան Ա I դասի	տ	0.12	
4.	Ամրան Ա III դասի	տ	0.13	
5.	Ներդիր տարրեր	տ	0.003	
<b>6. Տանիք</b>				
1.	Ծպեղային տանիքի պատրաստում փայտե կոնստրուկցիաներով՝ ձյան քաշը 70կգ (նորմատիվ)	մ <sup>3</sup>	2.8	
2.	Ծպեղային տանիքի պատրաստում փայտե կոնստրուկցիաներով՝ ձյան քաշը 200կգ (նորմատիվ)	մ <sup>3</sup>	3.6	
3.	Տանիքի և մուտքի հովհարի մետաղական տարրերի տեղադրում	տ	0.04	
4.	Մեկ շերտ սոլի փռում	մ <sup>2</sup>	50.0	
5.	Առաստաղի տախտակում 25մմ հաստությամբ տախտակներով	մ <sup>2</sup>	50.0	
6.	Տանիքի ջերմամեկուսիչ շերտի կառուցում 12սմ հաստությամբ հանքաքամքակով	մ <sup>3</sup>	6.0	
7.	Տանիքի ջերմամեկուսիչ շերտի կառուցում 6սմ հաստությամբ հանքաքամքակով	մ <sup>3</sup>	3.0	
8.	Փայտե տարրերի հրապաշտպանություն	մ <sup>3</sup>	4.35	
9.	Նույնը, կավարամածի	մ <sup>2</sup>	56.0	
10.	Տանիքի և հովհարների կառուցում արտասահմանյան գունավոր գունավոր քիթեղից	մ <sup>2</sup>	75.9	
11.	Տանիքի քիվային փայտե մասերի և առաստաղի օլիֆապատում 2 անգամ	մ <sup>2</sup>	67.0	
<b>7. Միջնորմներ</b>				
1.	Միջնորմների կառուցում 6սմ հաստությամբ խարամաբետոնե սալիկներով	մ <sup>2</sup>	50.5	
2.	Միջնորմային պատերի կառուցում խարամաբլոկներից 20սմ հաստությամբ	մ <sup>3</sup>	1.4	
3.	Խարամի լցում բլոկների անցքերում	մ <sup>3</sup>	0.35	
<b>8. Դռներ և պատուհաններ</b>				
1.	Արտաքին դռների տեղադրում	մ <sup>2</sup>	9.12	
2.	Ներքին դռների տեղադրում	մ <sup>2</sup>	9.03	
3.	Արտաքին դռների բռնակների և փականների տեղադրում	լրակ.	3	
4.	Նույնը, ներքին դռների առանց փականների	լրակ.	5	
5.	Դռների երեսակալների տեղադրում	մ	48.8	

				<b>46-2001</b>			
Գլխ.ճարտ.	Հովհաննիսյան			ՀՀ ԳՅՈՒՂԱՎԱՆ ՀԱՄԱՅՆՔՆԵՐՈՒՄ ԲԱԶՄԱԿԻ ՕԳՏԱԳՈՐԾՄԱՆ ԱՆՀԱՏԱԿԱՆ ԲՆԱԿԵԼԻ ՏԱՆ ՆԱԽԱԳԻԾ			
Ն.Գ.Ե.	Աղաջանյան						
Բաժնի պետ	Աղաջանյան						
Գլխ. մասն.	Աֆրիկյան						
				ԵՐԵՎԱՆԻ ՄԵՆՅԱԿԱՆ ՄԵՆԱՏՈՒՆ ՉԵՂԱՅՈՐԿՈՎ	ՓՈՒԼ Ա	ԹԵՐԹ 2	ԹԵՐԹԵՐ 5
				ԾԱՎԱԼՆԵՐԻ ՀԱՇՎԱՐԿ	«ՀԱՅԳՅՈՒՂՇԻՆՆԱԽԱԳԻԾ» Բ. ԵՐԵՎԱՆ		



1	2	3	4	5
6.	Դռների ապակեպատում	մ <sup>2</sup>	10.6	
7.	Զուգտակ պատուհանների տեղադրում	մ <sup>2</sup>	12.6	
8.	Պատուհանների բռնակների և փականների տեղադրում	լրակ.	7.0	
9.	Փայտե պատուհանագոգերի տեղադրում	մ	9.3	
10.	Պատուհանների ապակեպատում (զուգտակ)	մ <sup>2</sup>	12.6	
<b>9. Հատակներ</b>				
1.	Գրունտի տոփանում խճով	մ <sup>2</sup>	52.7	
2.	Բիտումային մածուկով ներծծված շերտի կառուցում 50մմ հաստությամբ	մ <sup>2</sup>	36.6	
3.	Բետոնե մախապատրաստական շերտի կառուցում B7.5 դասի բետոնով	մ <sup>3</sup>	4.7	
4.	Ցեմենտավազային շերտ 75մմ հաստությամբ	մ <sup>3</sup>	1.05	
5.	Ջերմամեկուսիչ շերտի կառուցում խարամաբետոնով 40մմ և 30մմ հաստությամբ	մ <sup>3</sup>	0.25	
6.	Ցեմենտե հավասարեցնող շերտի կառուցում 20մմ հաստությամբ	մ <sup>2</sup>	30.7	
7.	Բետոնե տակդիրների կառուցում B10դասի բետոնով	մ <sup>3</sup>	0.53	
8.	Փայտե տափազերանների տեղադրում 100x50մմ չափի	մ <sup>3</sup>	0.42	
9.	Փայտե տախտակամածի և միջադիրների կառուցում	մ <sup>3</sup>	0.98	
10.	Մանրատախտակից հատակի կառուցում	մ <sup>2</sup>	67.3	
11.	Խեցեսալից հատակի կառուցում	մ <sup>2</sup>	19.7	
<b>10. Հարդարման աշխատանքներ</b>				
1.	Պատերի սվաղ բարձր որակի գաջի շաղախով	մ <sup>2</sup>	132.6	
2.	Նույնը, առաստաղների քսահարթում	մ <sup>2</sup>	36.6	
3.	Պատերի բարձր որակի սվաղ ավազացեմենտային շաղախով	մ <sup>2</sup>	22.3	
4.	Նույնը, առաստաղների քսահարթում	մ <sup>2</sup>	2.1	
5.	Պատուհանների և դռների շեպերի սվաղում գաջի շաղախով	մ <sup>2</sup>	4.5	
6.	Պատերի երեսապատում բարձր որակի հախճասալով	մ <sup>2</sup>	20.6	
7.	Պատերի և առաստաղների սոսնձաներկում	մ <sup>2</sup>	233.0	
8.	Պատուհանների յուղաներկում բարձր որակի	մ <sup>2</sup>	31.5	
9.	Նույնը, դռների համար	մ <sup>2</sup>	46.3	
10.	Շրիշակների յուղաներկում	մ <sup>2</sup>	7.3	
11.	Պլաստիկ առաստաղի տեղադրում	մ <sup>2</sup>	3.6	
<b>11. Աստիճաններ</b>				
1.	Փայտե աստիճանների կառուցում	մ <sup>3</sup>	0.18	
2.	Փայտե աստիճանների և հարթակների կառուցում	մ <sup>2</sup>	4.95	
3.	Փայտե տախտակների տեղադրում բազրիքի համար 120x25մմ	մ	8.0	
4.	Մետաղական խողովակի տեղադրում (չժանգոտվող) Φ 32մմ	մ	9.0	
5.	Հեղույս	կգ	1.05	

				<b>46-2001</b>		
Գլխ.ճարտ.	Հովհաննիսյան			ՀՀ ԳՅՈՒՂԱԿԱՆ ՀԱՄԱՅՆՔՆԵՐՈՒՄ ԲԱԶՄԱԿԻ ՕԳՏԱԳՈՐԾՄԱՆ ԱՆՀԱՏԱԿԱՆ ԲՆԱԿԵԼԻ ՏԱՆ ԵՄԽԱԳԻԾ		
Ն.Գ.Ծ.	Աղաջանյան			ԵՐԵՔ ՄԵՆՅԱԿԱՆՈՑ ՄԵՆԱՏՈՒՆ ՉԵՂԱՄՅԱՐԿՈՎ		
Բաժնի պետ	Աղաջանյան			ՓՈՒԼ		
Գլխ. մասն.	Աֆրիկյան			Ա	3	5
				«ՀԱՅԳՅՈՒՂՇԻՆՆԱԽԱԳԻԾ» ք. ԵՐԵՎԱՆ		
				ԾԱՎԱԼՆԵՐԻ ՀԱՇՎԱՐԿ		



1	2	3	4	5
6.	Փայտե տարրերի օլիֆապատում և լաքապատում	մ <sup>2</sup>	25.0	
<b>12. Արտաքին հարդարում</b>				
1.	Արտաքին պատերի կարանների քսահարթում	մ <sup>2</sup>	133.5	
2.	Որմնախարիսխի բարձր որակի սվաղ սվազացնենտային շաղախով	մ <sup>2</sup>	36.6	
<b>13. Մայթեր</b>				
1.	Խճային հիմքի կառուցում 12սմ հաստությամբ	մ <sup>2</sup>	42.5	
2.	Ասֆալտբետոնե մայթերի կառուցում 3սմ հաստությամբ	մ <sup>2</sup>	42.5	
<b>II. Սանտեխնիկական աշխատանքներ</b>				
<b>1. Խմելու տնտեսական ջրամատակարարում</b>				
1.	Պողպատե էլեկտրաեռակցվող խողովակ $\Phi 25 \times 2.5$ խիստ ուժեղ հակակոռոզիոն մեկուսացումով (մուտքագիծ)	մ	7	
2.	Պողպատե ցինկապատ ջրագազատար խողովակ $\Phi 20$ մմ	մ	6	
3.	Պողպատե ցինկապատ ջրագազատար խողովակ $\Phi 25$ մմ	մ	1	
4.	Պողպատե ցինկապատ ջրագազատար խողովակ $\Phi 15$ մմ	մ	18	
5.	Արույրե փական 15Ե3բ տիպի $\Phi 25$ մմ	հատ	1	
6.	Արույրե փական 15Ե3բ տիպի $\Phi 15$ մմ	հատ	4	
7.	Ջրաչափական հանգույց BCKM-15 ջրաչափով	լրակ.	1	
8.	Ճկուն խողովակ զուգարանակոնքի լվացման տակառիկի միացման համար $\Phi 15$ մմ, L=0.5մ	հատ	2	
9.	Ջրառման ծորակ KB-15Ա տիպի	լրակ.	2	
10.	Խոհանոցային կոնքի խառնարան CM-M-HK տիպի	լրակ.	1	
11.	Ցնցուղի խառնարան	լրակ.	1	
12.	Համակարգի փորձարկում	մ	32	
13.	Էլեկտրատաքացուցիչ «Արիստոն» տիպի 100լ տարողությամբ	հատ	1	
<b>2. Կոյուղի</b>				
1.	Կոյուղու պոլիէթիլենային խողովակ $\Phi 50$ մմ	մ	5	
2.	Կոյուղու պոլիէթիլենային խողովակ $\Phi 100$ մմ հողի մեջ	մ	3	
3.	Կոյուղու պոլիէթիլենային խողովակ $\Phi 100$ մմ պատերի վրա	մ	10	
4.	Ուղղանկյուն խեցե լվացարան սիֆոնով	լրակ.	2	
5.	Խոհանոցային կոնք սիֆոնով 2 բաժանմունքով	լրակ.	1	
6.	Չուգարանակոնք թեք թողարկով ցածր տեղակայված լվացման տակառիկով	լրակ.	2	
7.	Թուջե արձնապատ լոզնոց սիֆոնով	լրակ.	1	
8.	Թուջե արձնապատ հոսակ $\Phi 50$	լրակ.	1	
9.	Համակարգի փորձարկում	մ	18	
10.	Չևավոր մասեր	հատ	19	

				<b>46-2001</b>		
Գլխ. ճարտ.	Հովհաննիսյան			ՀՀ ԳՅՈՒՂԱԿԱՆ ՀԱՄԱՅՆՔՆԵՐՈՒՄ ԲԱԶՄԱԿԻ ՕԳՏԱԳՈՐԾՄԱՆ ԱՆՀԱՏԱԿԱՆ ԲՆԱԿԵԼԻ ՏԱՆ ԵՄԻԱԳԻԾ		
Ն. Գ. Ճ.	Աղաջանյան			ԵՐԵՔ ՍԵՆՅԱԿԱՆՈՑ ՍԵՆԱՏՈՒՆ ՉԵՂՆԱՀԱՐԿՈՎ		
Բաժնի պետ	Աղաջանյան			ՓՈՒԼ	ԹԵՐԹ	ԹԵՐԹԵՐ
Գլխ. մասն.	Աֆրիկյան			Ա	4	5
				ԾԱՎԱԼՆԵՐԻ ՀԱՇՎԱՐԿ		
				«ՀԱՅԳՅՈՒՂՇԻՆՆԱԽԱԳԻԾ» ք. ԵՐԵՎԱՆ		



1	2	3	4	5
	III. Ձեռուցում			
1.	Գլխանոց 300x300x100	հատ	1	
	IV. Օղափոխություն			
1.	Օղափոխության ցանց P150 x150	հատ	3	
2.	Գլխանոց 700x300x100	հատ	1	
	V. Էլեկտրալուսավորություն			
1.	Բնակարային լուսավորման վահանակ 2xBA14-26 և 1xBA16-25 տիպի ավտոմատներով, CO-N-449 M տեսակի էլեկտրական հաշվիչով, վահանակի անվանական հոսանքը 63Ա	հատ	1	
2.	Սեղմակային կոճղակ, երկհպակային	հատ	2	
3.	Նույնը, եռհպակային	հատ	1	
4.	Որմնալամպ արտաքին լուսավորման համար	հատ	3	
5.	Առաստաղային լուսատու «Плафон»	հատ	7	
6.	Հաղորդալար ալյումինե, մեկուսացված ջիղով, հատվածքը 4մմ <sup>2</sup>	մ	14	
7.	Հաղորդալար ալյումինե, մեկուսացված ջիղով, հատվածքը 6մմ <sup>2</sup>	մ	12	
8.	Նույնը, բաժանիչ հիմքով, հատվածքը 2x2.5մմ <sup>2</sup>	մ	176	
9.	Նույնը, բաժանիչ հիմքով, հատվածքը 3x2.5մմ <sup>2</sup>	մ	88	
10.	Նույնը, հատվածքը 3x4մմ <sup>2</sup>	մ	12	
11.	Էլեկտրաշիկացման լամպ, լարումը 220Վ, հզորությունը 60Վտ / 100Վտ	հատ	5/8	
12.	Անջատիչ նորմալ տարբերակի, միաբևեռ, լարումը 220Վ, հոսանքը 6Ա, թաքնված տեղադրման համար	հատ	8	
13.	Նույնը, երկտակած, լարումը 220Վ, հոսանքը 6Ա	հատ	3	
14.	Երկբևեռ խրոցակային վարդակ թաքնված տեղադրման համար, լարումը 220Վ, հոսանքը 6Ա	հատ	13	
15.	Նույնը, պաշտպանական հպակով, լարումը 220Վ, հոսանքը 6Ա	հատ	2	
16.	Երեք անջատիչներով բլոկ երկբևեռ խրոցակային վարդակով, թաքնված տեղադրման համար, հոսանքը 25Ա, լարումը 220Վ	հատ	1	
17.	Որմնակոթառ թեքված	հատ	2	
18.	Կախոց նորմալ կոթառով	հատ	1	
19.	Տուփ խրոցակային վարդակների, անջատիչների տեղադրման համար	հատ	27	
20.	Ճյուղավորիչ տուփ	հատ	35	
21.	Կեռ լուսատուները կախելու համար	հատ	3	
22.	Երկաթակապ	հատ	725	
23.	Ռետիներ կիսակարծր խաղավակ	կգ	7	
24.	Վինիլալաստե խողովակ Φ25մմ	մ	7	
25.	Գազային խողովակ Φ50մմ	մ	5	
26.	Մեկուսիչ	հատ	2	

		46-2001		
Գլխ. ճարտ.	Հովհաննիսյան	ՀՀ ԳՅՈՒՂԱԿԱՆ ՀԱՄԱՅՆՔՆԵՐՈՒՄ ԲԱԶՄԱԿԻ ՕԳՏԱԳՈՐԾՄԱՆ ԱՆՀԱՏԱԿԱՆ ԲՆԱԿԵԼԻ ՏԱՆ ԱՄԽԱԳԻԾ		
Ն. Գ. Ե.	Աղաջանյան	ԵՐԵՎԱՆԻ ՍԵՆՅԱԿԱՆՈՑ ՄԵՆԱՏՈՒՆ ՉԵՂՆԱԴՆՐԿՈՎ		
Բաժնի պետ	Աղաջանյան	ՓՈՒԼ		
Գլխ. մասն.	Աֆրիկյան	Ս		
		ԹԵՐԹ		
		5		
		ԹԵՐԹԵՐ		
		5		
		«ՀԱՅԳՅՈՒՂՇԻՆԱՄԱԳԻԾ» Բ. ԵՐԵՎԱՆ		
		ԾԱՎԱԼՆԵՐԻ ՀԱՇՎԱՐԿ		